

SC2P 2-teiliger Schubwinkel



ETA-06/0106
DoP-e06/0106

**Problemlöser
für Schwellen ab
45 mm Höhe!**

Einen statisch relevanten Anschluss an der Schmalseite eines Kantholzes herzustellen ist hinsichtlich der einzuhaltenden Randabstände nicht einfach. Bei einem Schwellenan-schluss kommen erschwerend die Höhenausgleichsschicht sowie eine davorliegende Beplankung dazu. Passend zu den zweiteiligen Zugankern wird mit dem neuen zweiteiligen Schubwinkel SC2P dieses Problem sicher gelöst. Der SC2P besteht aus zwei unterschiedlichen Winkelverbindern, von denen ein Winkel werkseitig vormontiert wird und der zweite Winkel auf der Baustelle mit dem Ersten verbunden wird.

Vorteile

- CE-gekennzeichnet
- Gemäß ETA-06/0106 geregelt
- Ab 45 mm Schwellenhöhe einsetzbar
- Höhenausgleich bis 40 mm möglich
- Montage vor druckfesten Zwischenschichten bis 30 mm möglich
- Werkseitige Vormontage
- In zwei Ebenen belastbar

Anwendbare Materialien:

Auflager: Beton, Stahl

Aufzulagerndes Bauteil: Holz, Holzwerkstoffe

Material

Stahlsorte: S250GD +Z275 gemäß DIN EN 10346

Korrosionsschutz: ~275g/m² beidseitig – entsprechend einer Zinkschichtdicke von ~ 20µm

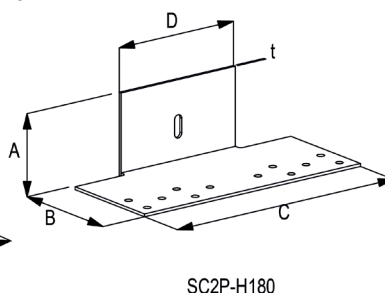
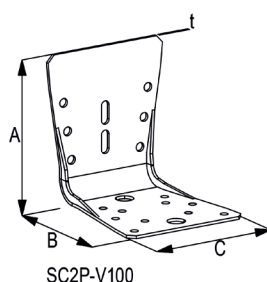
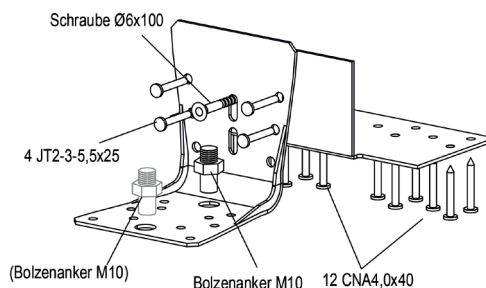
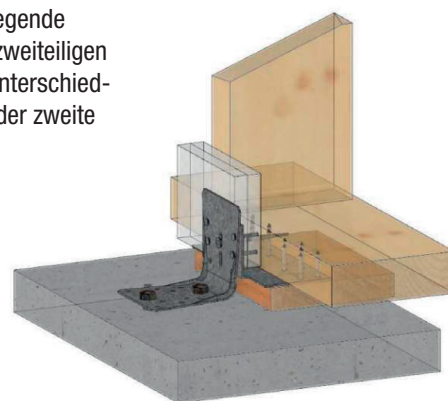


Tabelle 1 Abmessungen

Artikel Nr.	Abmessungen [mm]					Löcher Schenkel A		Löcher Schenkel B	
	A	B	C	D	t	Ø6	6x16	Ø5	Ø12
SC2P-V100	103	103	90	-	2	6	2	10	2
SC2P-H180	57	82	180	95	2	-	1	12	-

Simpson Strong-Tie GmbH
Deutschland • Österreich • Italien • Tschechien
Hubert-Vergölst-Straße 6-14 • D-61231 Bad Nauheim
Tel.: +49 [0] 6032 / 86 80-0 • Fax: +49 [0] 6032 / 86 80-199

Simpson Strong-Tie Switzerland GmbH
Schweiz (c/o S & P Clever Reinforcement Company AG)
Seewernstrasse 127 • CH-6423 Seewen SZ
Tel.: +41 [0] 56 535 66 85 • Mobil: +41 [0] 79 328 78 91

SC2P 2-teiliger Schubwinkel

Montage

Der einfach gekantete Winkel SC2P-H180 wird bereits im Werk, mit dem schmalen Schenkel vor der Beplankung, auf die Schwellenunterseite genagelt. Nach dem Versetzen der Wand auf der Baustelle wird der Kantrippenwinkel SC2P-V100 mit einer 6mm Spanplattenschraube durch die Langlöcher beider Winkel hindurch mit der Wand verbunden. Mit einem oder zwei Ankerbolzen M10 erfolgt die Befestigung des Kantrippenwinkels am Untergrund und mit vier selbstbohrenden EJOT JT2-3-5,5x25- Schrauben die kraftschlüssige Verbindung der beiden Winkel miteinander.

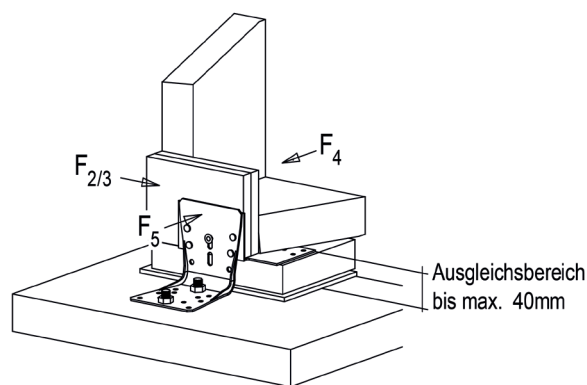
Tabelle 2 Statische Werte

Bolzen am Auflager	Verbindungsmittel am Wanelement und untereinander	charakteristische Tragfähigkeiten [kN]		
		$R_{2/3,k}$	$R_{4,k}$	$R_{5,k}$
1 M10	12 CNA4.0x40	6,8/k _{mod}	6,4/k _{mod}	5,47k _{mod}
2 M10	1 Schraube Ø6x100 4 EJOT JT2-3-5,5x25			

Tabelle 3 Bolzenfaktoren

Bolzenfaktoren	$F_{2/3}$	F_4	F_5
k_{ax}	-	-	-
k_{lat}	1,12	1	1

Treten am Ende einer Wandtafel abhebende Kräfte auf, müssen diese an den Randstielen durch Zuganker aufgenommen werden. Der SC2P ist ausschließlich zur Aufnahme von Horizontalkräften vorgesehen.



Bemessungsbeispiel:

Schubanschluss einer Wandtafel auf einer Betonplatte mit 3 Stück SC2P

Belastung aus Wind $F_{2/3,d} = 17,3\text{kN}$; $F_{4,d} = 3,1\text{kN}$

Einbau im Innenbereich NKL 1, KLED Kurz $\rightarrow k_{mod} = 0,9$; $\gamma_M = 1,3$

Anschluss des SC2P-H180 an der Schwelle mit 12 CNA 4,0x40 Kammnägeln

Anschluss des SC2P-V100 am Beton mit 2 Ankerbolzen Ø10mm

$$R_{2/3,d} = 3 \times 10,4 / 0,9 \times 0,9 / 1,3 = 24,0 \text{ kN}$$

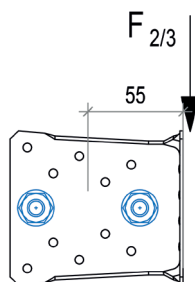
$$R_{4,d} = 3 \times 6,4 / 0,9 \times 0,9 / 1,3 = 14,76 \text{ kN}$$

$$\text{Überlagerung: } \sum \frac{F_i}{R_i} \leq 1$$

Nachweis:

$$17,3\text{kN}/24,0\text{kN} + 3,1\text{kN}/14,76\text{kN} = 0,93 \leq 1 \text{ ok}$$

Nachweis erfüllt



Zum Nachweis der Dübelgruppe wird angesetzt:

$$F_{n,d} = \sqrt{\left(\frac{17,3}{3} \times 1,12\right)^2 + \left(\frac{3,1}{3} \times 1,0\right)^2} = 6,5 \text{ kN} \text{ und } M_d = \frac{17,3}{3} \times 0,055 = 0,3 \text{ kNm}$$



Bolzenanker BOAX/WA
Chemische Dübel

Simpson Strong-Tie® Anchor Designer™ (AD)
Kostenlose Bemessungssoftware www.strongtie.de