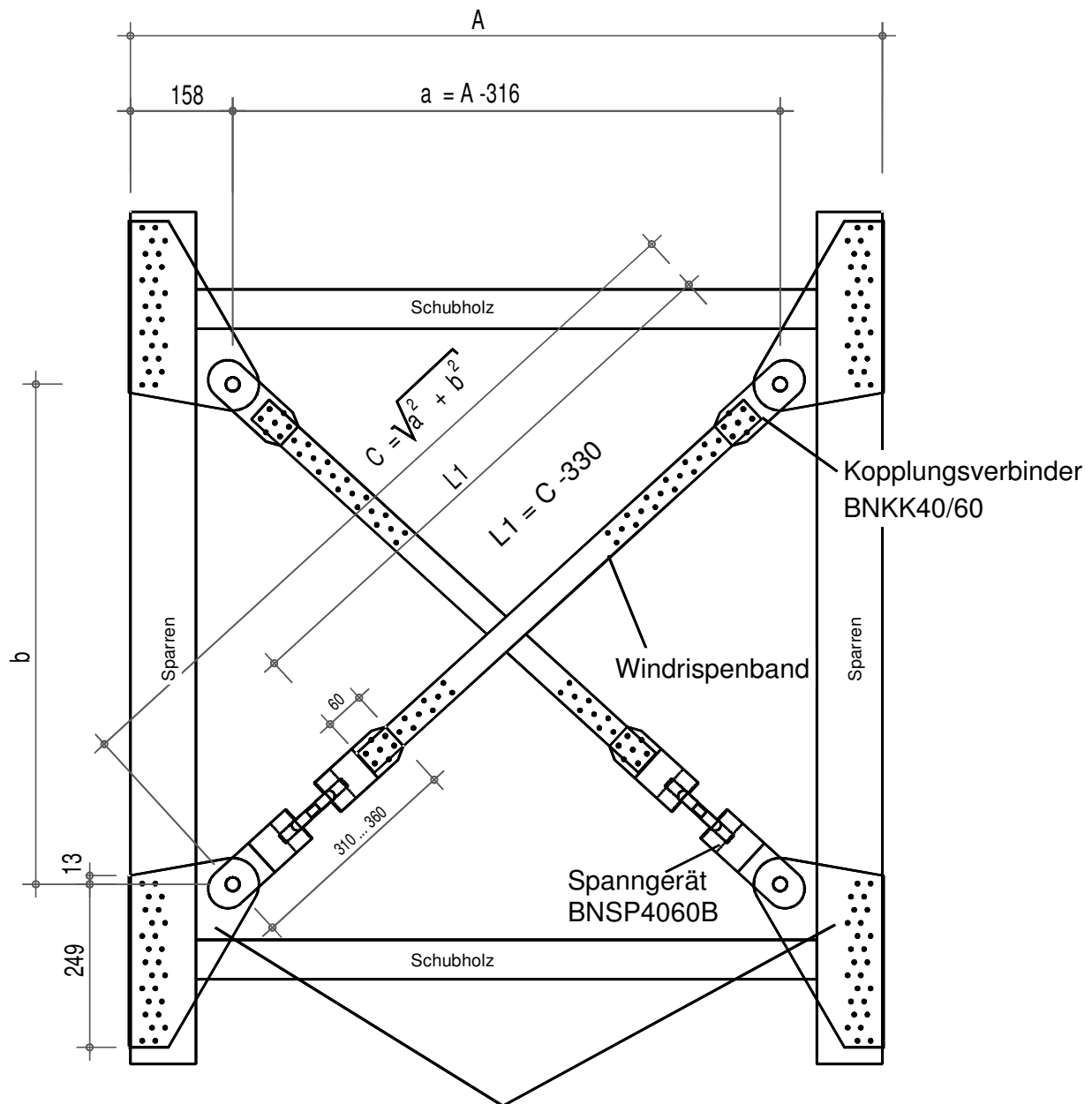


Windaussteifungssystem 40/60

SIMPSON
Strong-Tie



1 Satz: BNG60
oder BNF40

für eine Auskragung werden benötigt:
2 Satz BNG60 (oder BNF40)
2 Stück BNSP4060B
2 Stück Kopplungsverbinder BNKK40/60
Windrispenband 40er oder 60er oder 80er

SIMPSON STRONG-TIE® GmbH
Deutschland • Schweiz • Österreich • Italien

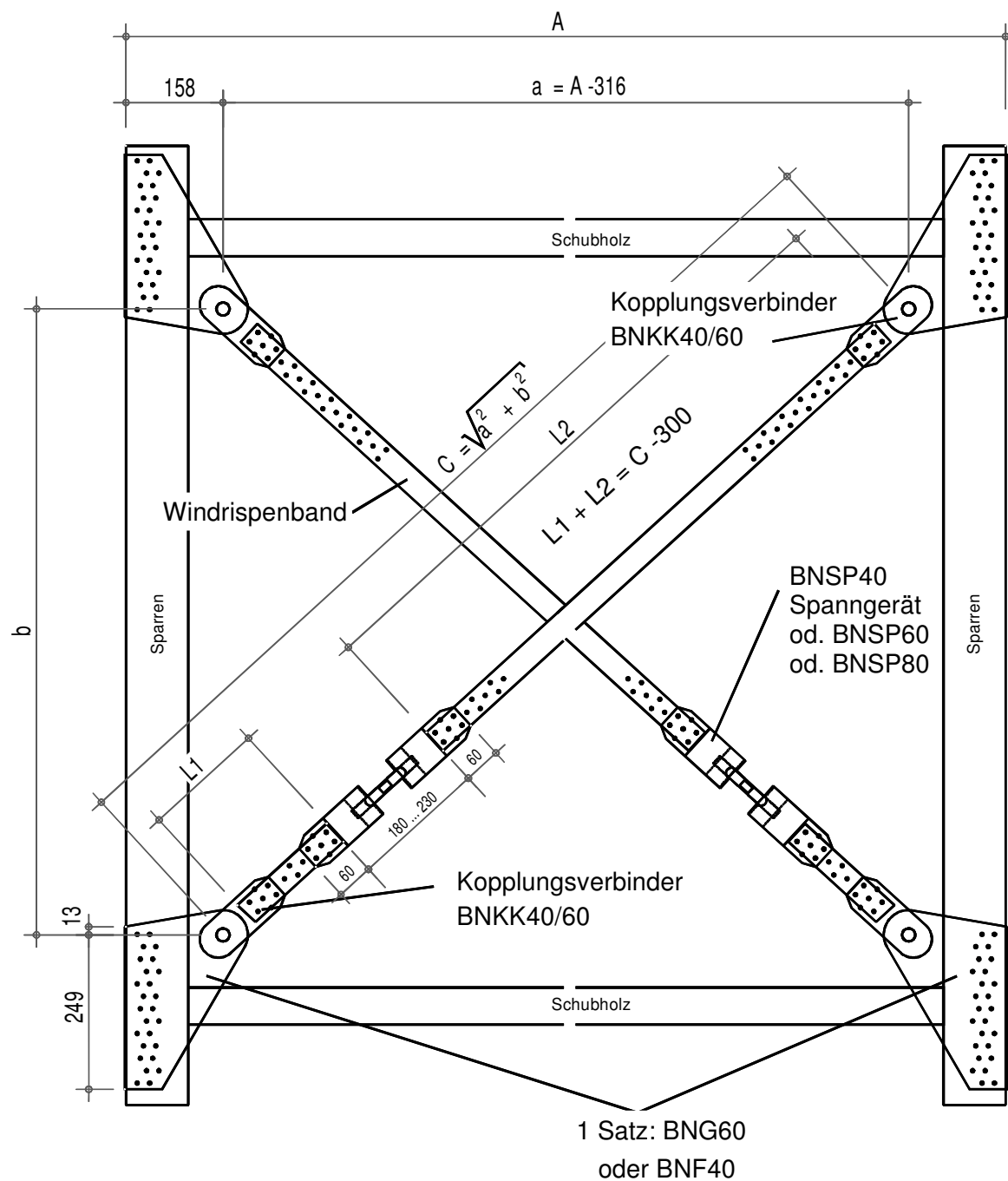
Hubert-Vergölst-Straße 6-14
D-61231 Bad Nauheim
Tel.: +49 [0] 6032 / 86 80-0
Fax: +49 [0] 6032 / 86 80-199

www.strongtie.de
info@strongtie.de

EAST:
SIMPSON STRONG-TIE® sro.
Kydovská 3280 • CZ-580 01 Havlíčkův Brod
Tel.: +420 56 94 33 555 • Fax +420 56 94 33 561

© Copyright 2016 SIMPSON STRONG-TIE®
F-BN40/60-1116 Seite 1

Windaussteifungssystem 40/60



für eine Auskreuzung werden benötigt:
 2 Satz BNG60 (oder BNF40)
 2 Stück BNSP40 (oder 60 oder 80)
 4 Stück Kopplungsverbinder BNKK40/60
 Windrispenband 40er oder 60er oder 80er