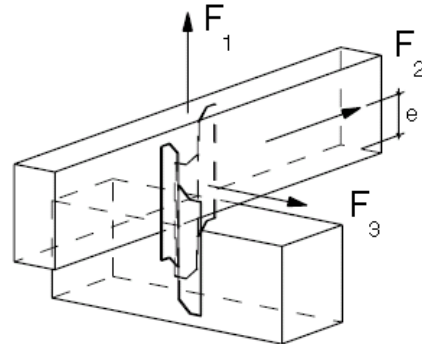


Berechnungs-Beispiel

SPF

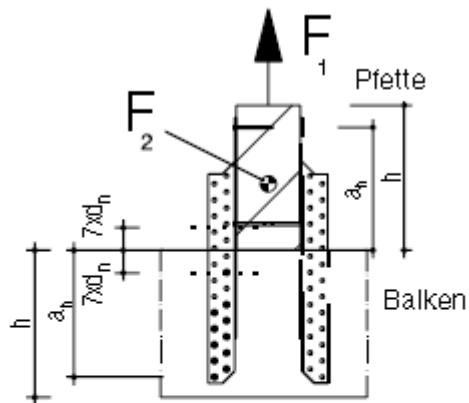
Beispiel:

Pfette 80/180 an Binder,
Gewählter Verbinder: 2 Stück SPF330 (gekreuzt)
Mit je 11 CNA4,0x40



Belastung:

$F_{1,d} = 8,2 \text{ kN}$
 $F_{3,d} = 1,8 \text{ kN}$
 NKL. 2 ; KLED kurz $\rightarrow k_{mod} = 0,9$
 Holzbeiwert $\gamma_M = 1,3$



Werte aus der Tabelle (Website/Katalog):

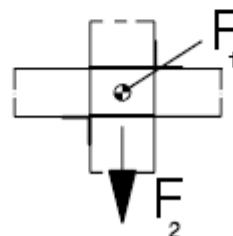
$$R_{i,d} = R_{i,k} \times k_{mod} / \gamma_M$$

$$R_{1,d} = 35,7 \times 0,9 / 1,3 = 24,72 \text{ kN (nicht maßgebend)}$$

oder

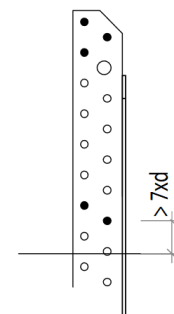
$$22,0 / 0,9 \times 0,9 / 1,3 = 16,9 \text{ kN}$$

$$R_{3,d} = (5,2 / 0,9^{0,7}) \times 0,9 / 1,3 = 3,9 \text{ kN}$$



Nachweis:

$$\frac{8,2}{16,9} + \frac{1,8}{3,9} = 0,95 \leq 1,0 \rightarrow \text{OK}$$



Es wird empfohlen, zur Reduzierung der Querkzugspannungen bei einer Teilausnagelung, 2 Nägel pro Schenkel mit einem Mindestabstand von $7x d_n = 28\text{mm}$ zum Rand einzubringen und alle weiteren Nägel an den äußeren Enden anzuordnen.

