

ABCLT210

Equerre pour CLT/bois lamellé-croisé

SIMPSON

Strong-Tie



Robuste, polyvalent, discret

Conçu pour le CLT, l'ABCLT210 assure la liaison des panneaux muraux CLT aux planchers CLT et aux dalles béton.

Avec 70 mm de hauteur, il est idéal pour les liaisons mur-plancher, entièrement dissimulé dans le sol. Résultat : une connexion discrète et très résistante.

Avantages :

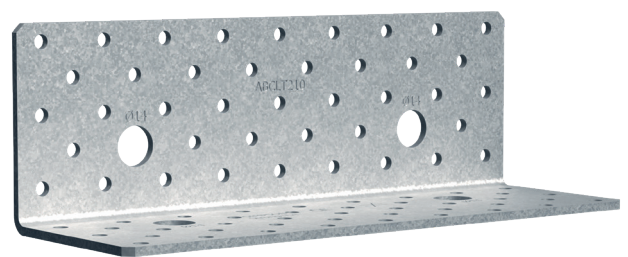
- Couche de compensation pouvant atteindre 25 mm d'épaisseur
- Excellente capacité de charge dans les directions horizontale (F2/F3) et verticale (F1)
- L'ensemble de l'assemblage reste dissimulé sous la structure du plancher, ce qui met parfaitement en valeur la beauté naturelle du bois dans le cas de murs en bois apparent
- Pour les raccords bois-bois ou bois-béton
- Nuance d'acier : S250GD+Z275 selon la norme EN 10346

Convient pour :

- Élément à supporter : CLT
- Support : CLT, BSH, KVH, bois massif, matériaux dérivés du bois, béton, acier



ETA-06/0106
DoP-e06/0106
en cours de traitement



Moyens de fixation :

- Sur bois : pointes CNA ou vis d'assemblage CSA
- Sur béton, avec :
 - fixation mécanique : FM 753 M12
 - fixation chimique : mortier d'injection VT-HP + tige filetée M12



Schéma de raccordement NP1 : CLT sur CLT



Schéma de raccordement NP7 : CLT sur béton

Les equerres ABCLT sont entièrement dissimulés dans les chapes standard et lorsque la hauteur de la chape est réduite, par exemple avec une chape sèche. En cas de pose directement sur le sol, des couches d'égalisation allant jusqu'à 25 mm sont possibles.

Dimensions du produit

Tableau 1

Article	Dimensions [mm]				Nombre de trous dans la branche A		Nombre de trous dans la branche B	
	A	B	C	t	Ø 5 mm	Ø 14 mm	Ø 5 mm	Ø 14 mm
ABCLT210	69	69	210	3,0	41	2	41	2

Valeurs caract. des capacités de charge – CLT sur CLT

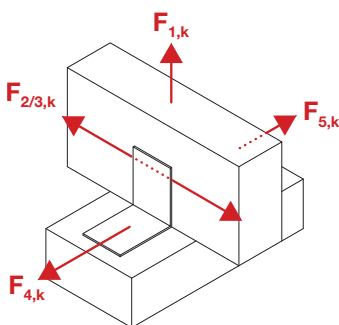
Tableau 2

Art. N°	Schéma de raccordement NP	Nombre de fixations		Valeurs caractéristiques de la capacité de charge [kN] 1 équerre par raccord			
		Branche A	Branche B	$R_{1,k}$		$R_{2/3,k}$	
				CSA5.0x50	CSA5.0x50	CNA4.0x50	CNA4.0x60
ABCLT210	1	26	24	26,9	48,2	40,6	43,2
	7	9	2xM12	22,0	15,5	13,1	13,9

Les valeurs indiquées s'appliquent aux dispositifs de fixation mentionnés dans le tableau.

Vous trouverez d'autres applications, directions de charge et solutions de fixation sur

www.strongtie.de



ABCLT210 et HDCLT140 :
un duo de choc
pour les structures
de plancher
encastrées !



Equerre d'ancrage HDCLT140