

ABCLT210

Winkelverbinder für CLT/Brettsperrholz

SIMPSON

Strong-Tie



Stark, vielfältig, unauffällig

Speziell für den Brettsperrholzbau entwickelt, liefert der ABCLT210 eine Komplettlösung für den Anschluss von CLT-Wandplatten an CLT-Bodenplatten sowie an Betonböden.

Mit nur 70mm Höhe eignet er sich optimal für Wand-Boden-Anwendungen, da er vollständig vom Fußbodenaufbau verdeckt werden kann. Das Ergebnis ist eine ebenso diskrete wie hochfeste Verbindung.

Vorteile:

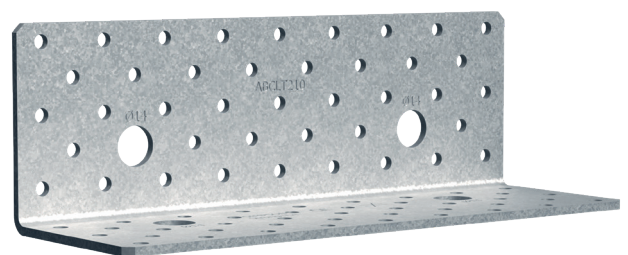
- Bis zu 25mm dicke Ausgleichsschicht möglich
- Hervorragende Tragfähigkeit in horizontaler (F2/F3) und vertikaler (F1) Krafrichtung
- Die gesamte Verbindung bleibt unter dem Fußbodenaufbau verborgen, was bei Sichtholzwänden die natürliche Schönheit des Holzes optimal zur Geltung bringt
- Für Holz-Holz- oder Holz-Beton-Anschlüsse
- Stahlsorte: S250GD+Z275 gemäß EN 10346

Geeignet für:

- Aufzulagerndes Bauteil: CLT
- Auflager: CLT, BSH, KVH, Vollholz, Holzwerkstoffe, Beton, Stahl



ETA-06/0106
DoP-e06/0106
In Bearbeitung



Befestigungsmittel:

- An Holz: CNA Kammnägels oder CSA Verbinderschrauben
- An Beton, mit:
 - mechanischen Ankern: FM 753 M12
 - chemischen Ankern: VT-HP Injektionsmörtel + Gewindestangen M12



Anschlussbild NP1: CLT an CLT



Anschlussbild NP7: CLT an Beton

ABCLT Winkelverbinder werden bei Standard-Fußbodenaufbauten und bei geringen Bodenaufbauhöhen, z. B. mit Trockenestrich, komplett verdeckt. Bei Montage direkt auf dem Boden sind Ausgleichschichten bis 25 mm möglich.

Produktabmessungen

Tabelle 1

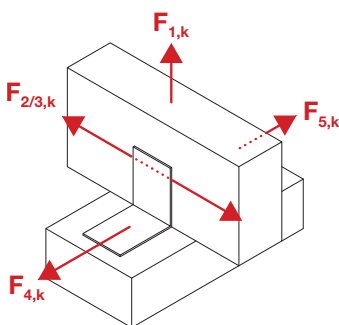
Artikel	Abmessung [mm]				Anzahl der Löcher in Schenkel A		Anzahl der Löcher in Schenkel B	
	A	B	C	t	Ø 5 mm	Ø 14 mm	Ø 5 mm	Ø 14 mm
ABCLT210	69	69	210	3,0	41	2	41	2

Charakteristische Werte der Tragfähigkeiten – CLT an CLT

Tabelle 2

Art. Nr.	Anschlussbild NP	Anzahl Verbindungsmittel		Charakteristische Werte der Tragfähigkeit [kN] 1 Winkel je Anschluss			
		Schenkel A	Schenkel B	$R_{1,k}$		$R_{2/3,k}$	
				CSA5.0x50	CSA5.0x50	CNA4.0x50	CNA4.0x60
ABCLT210	1	26	24	26,9	48,2	40,6	43,2
	7	9	2xM12	22,0	15,5	13,1	13,9

Die angegebenen Werte gelten für die in der Tabelle benannten Verbindungsmittel. Weitere Anwendungen, Belastungsrichtungen und Verbindungslösungen finden Sie unter www.strongtie.de



Zuganker HDCLT140