

Pas d'angle droit ? BTFLEX s'adapte toujours !



Avec BTFLEX, les raccords flexibles deviennent un jeu d'enfant !

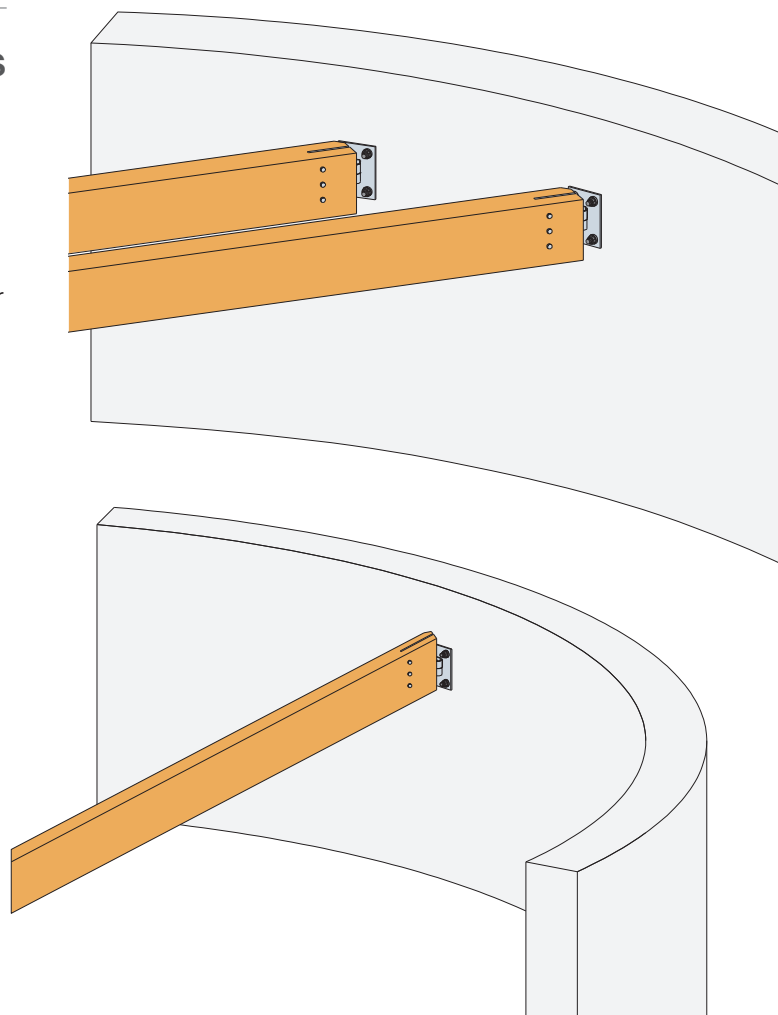
Simple et sans effort : placez le raccord librement sur le béton, enfoncez-le dans le bois, insérez-le et fixez-le avec la goupille. Vous pouvez déjà passer au raccord suivant.

Cette solution offre une flexibilité sans précédent, en particulier lorsque les angles entre les poutres en bois et le mur sont différents. Adieu le rapporteur d'angle : BTFLEX s'adapte toujours.

Le raccord est automatiquement sécurisé contre le soulèvement.

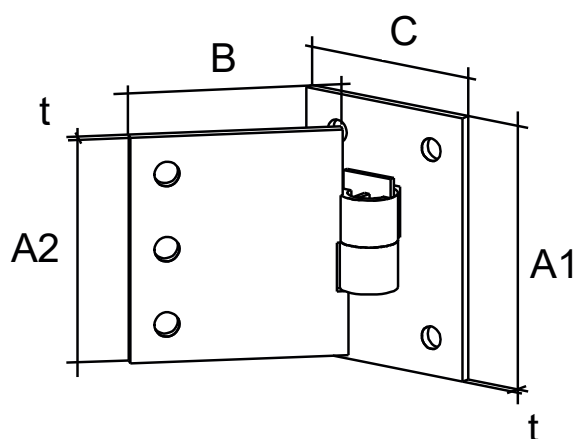
Avantages

- Pour des raccords flexibles
- Montage simple et rapide
- Sécurisé contre le soulèvement



Dimensions du produit

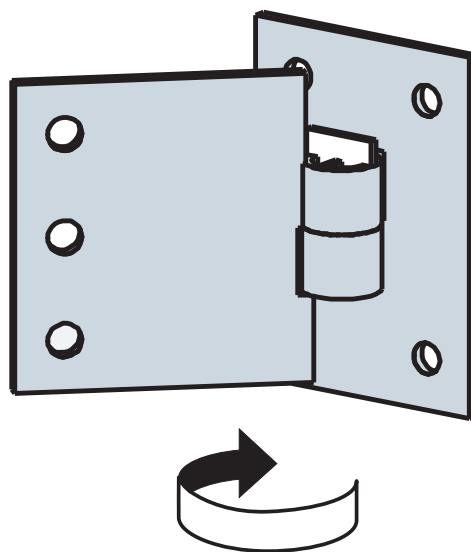
Art. N°	Dimensions [mm]						Trous poutre principale [mm]	Trous poutre secondaire [mm]
	A	B	C	D	t ₁	t ₂		
BTFLEX-120	120	113	100	140	5	8	Ø 12	Ø 13
BTFLEX-160	160	113	100	140	5	8	Ø 12	Ø 13
BTFLEX-200	200	113	100	140	5	8	Ø 12	Ø 13



Pas besoin de plan B : Raccords universels sur béton !

Avantages

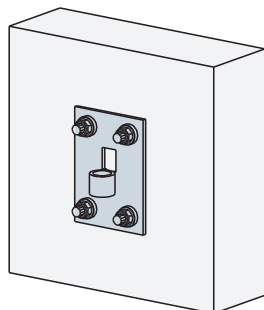
- Raccords inclinés
- Raccords obliques
- Raccords démontables



Montage

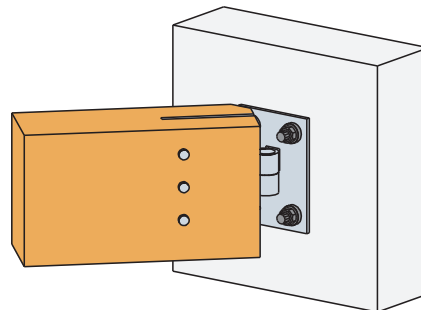
Étape 1:

Fixer le connecteur
au béton à l'aide de
chevilles



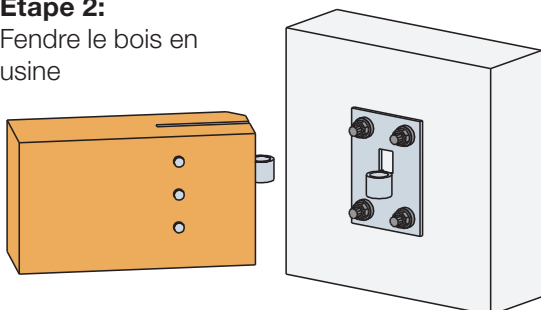
Étape 3:

Insérer



Étape 2:

Fendre le bois en
usine



Étape 4:

Fixer à l'aide
d'une goupille
fendue

