

Kein rechter Winkel? BTFLEX passt immer!



Mit dem BTFLEX werden flexible Anschlüsse denkbar einfach!

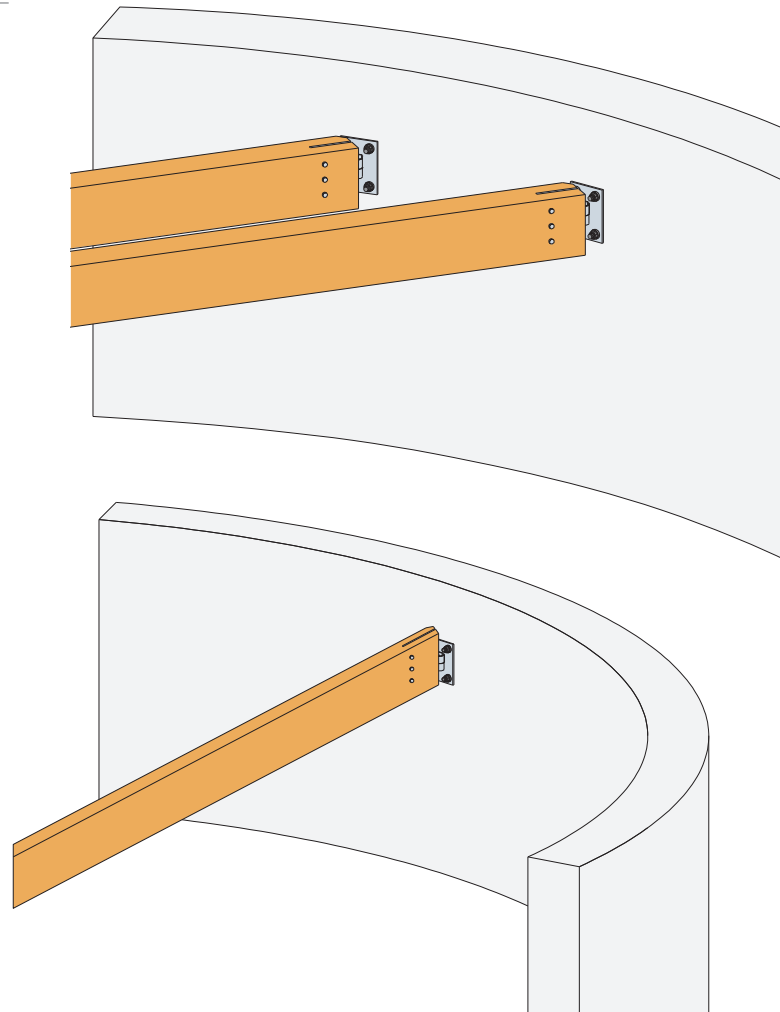
Einfach und ohne viel Aufwand möglich: Verbindler am Beton frei platziert andübeln, im Holz werkseitig einschlitzen, einsetzen und mit dem Splint sichern. Schon geht's weiter mit dem nächsten Anschluss.

Insbesondere bei unterschiedlichen Winkeln von Holzträger zur Wand ist man mit dieser Lösung flexibel wie noch nie. Winkelmesser ade: der BTFLEX passt immer.

Gegen Abheben ist der Anschluss automatisch gesichert.

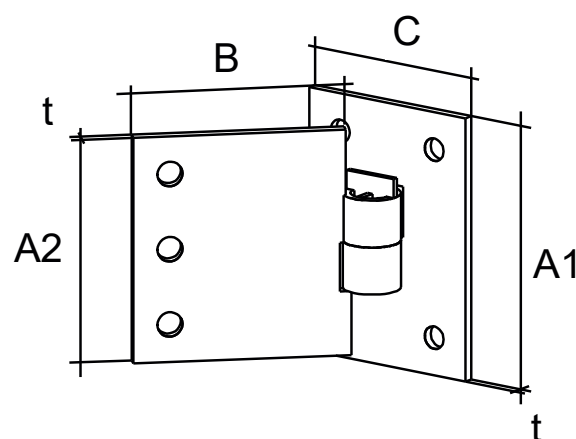
Vorteile

- Für flexible Anschlüsse
- Einfache und schnelle Montage
- Gegen Abheben gesichert



Produktabmessungen

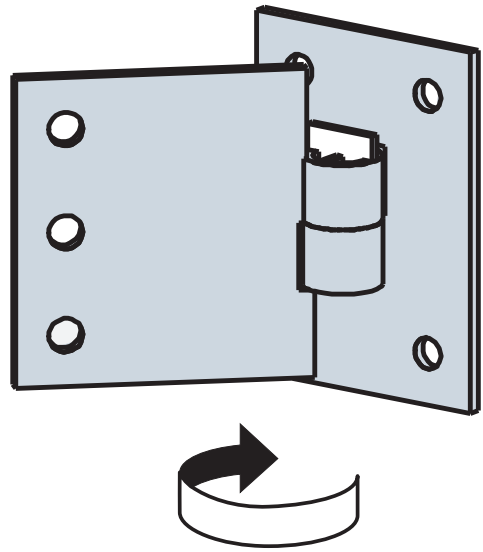
Art. Nr.	Abmessung [mm]						Löcher HT [mm]		Löcher NT [mm]	
	A	B	C	D	t ₁	t ₂	Ø 12	Ø 13	Ø 13	Ø 13
BTFLEX-120	120	113	100	140	5	8	4	3		
BTFLEX-160	160	113	100	140	5	8	4	4		
BTFLEX-200	200	113	100	140	5	8	4	5		



Kein Plan B notwendig: Universelle Anschlüsse an Beton!

Vorteile

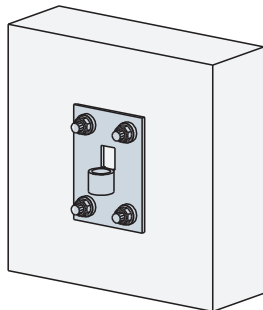
- Schräge Anschlüsse
- Geneigte Anschlüsse
- Demontierbare Anschlüsse



Montage

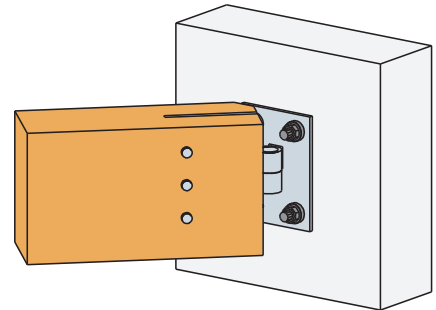
Schritt 1:

Verbinder am
Beton andübeln



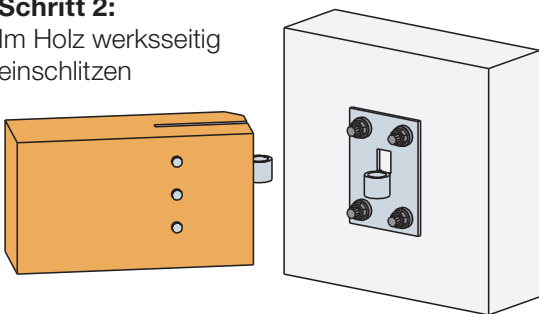
Schritt 3:

Einsetzen



Schritt 2:

Im Holz werksseitig
einschlitzn



Schritt 4:

Mit dem
Splint sichern

