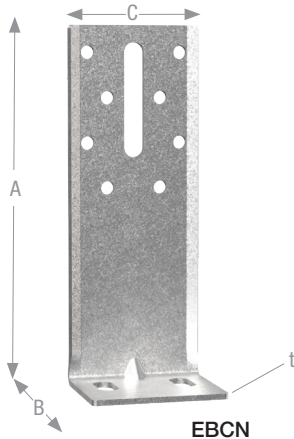


Abstandswinkel – EBCN



EBCN Abstandswinkel eignen sich besonders für Abstandsmontagen von Holzkonstruktionen an Beton und Mauerwerk. Dank der großen Anzahl an Längenabstufungen lassen sich variierende Abstände mühelos überbrücken.

Material: Stahlsorte S220 GD + Z450 gemäß DIN EN10346.

Korrosionsschutz: 450g/m² beidseitig – entsprechend einer Zinkschichtdicke von ca. 32 µm.

Befestigung: Der Anschluss an den Holzriegeln erfolgt mit Sechskantholzschrauben Ø8 × 50 + 2 Schrauben 5,0×ℓ als Verdrehsicherung.

Für Beton kommen FM-753 CRACK 3DG M8×68 Bolzenanker zur Anwendung oder auch Rahmendübel: FM-X5 Ø 8.

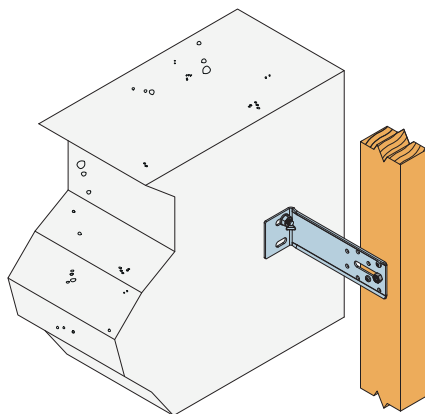
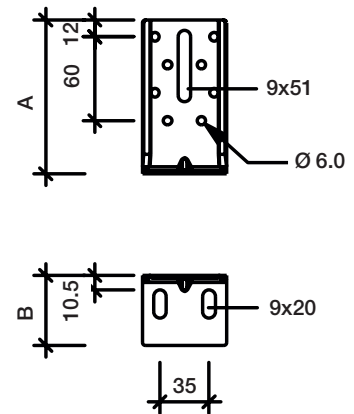
Für Lochsteinmauerwerk eignen sich Chemische Dübel: VT-HP + M8 Gewindestange + SH16130 Siebhülsen oder auch FM-X5 Ø8 Rahmendübel.


Z450
 32 µm

Produktabmessungen

Tabelle 1

Art. Nr.	Abmessung [mm]				Löcher Ø [mm] in Schenkel		
	A	B	C	t	Ø6	9 × 51	9 × 20
EBCN100/2.5	100	50	60	2,5	8	1	2
EBCN110/2.5	110	50	60	2,5	8	1	2
EBCN120/2.5	120	50	60	2,5	8	1	2
EBCN130/2.5	130	50	60	2,5	8	1	2
EBCN140/2.5	140	50	60	2,5	8	1	2
EBCN150/2.5	150	50	60	2,5	8	1	2
EBCN160/2.5	160	50	60	2,5	8	1	2
EBCN170/2.5	170	50	60	2,5	8	1	2
EBCN180/2.5	180	50	60	2,5	8	1	2
EBCN190/2.5	190	50	60	2,5	8	1	2
EBCN200/2.5	200	50	60	2,5	8	1	2
EBCN210/2.5	210	50	60	2,5	8	1	2
EBCN220/2.5	220	50	60	2,5	8	1	2
EBCN230/2.5	230	50	60	2,5	8	1	2
EBCN240/2.5	240	50	60	2,5	8	1	2
EBCN250/2.5	250	50	60	2,5	8	1	2



EBCN220/2,5


 Eine Sechskantschraube Ø8mm
 und zwei Schrauben 5,0×ℓ
 als Verdrehsicherung