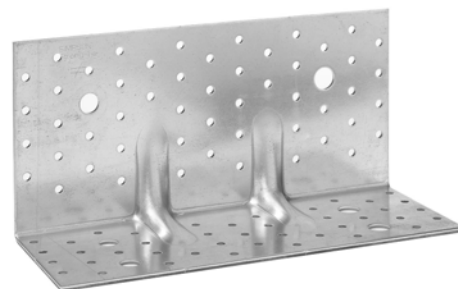


ABR und NPB – zwei starke Typen



Die ABR255-Serie

- Leistungsstark, besonders bei Schub- und Zuglasten
- 2 große Rippen oder mit schräger Aufkantung
- Anschluss Holz/Holz oder Holz/Beton
- Zugelassen und CE gekennzeichnet
- Für Brettsperrholz (CLT) geeignet
- In alle Richtungen belastbar
- Feuerverzinktes Stahlblech



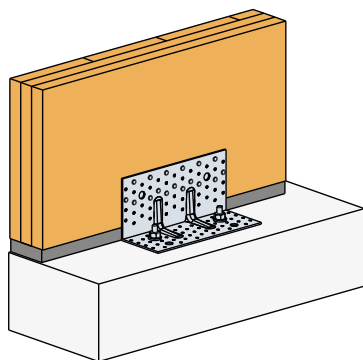
ETA-06/0106
DoP-e06/0106

ABR255 Winkelverbinder sind mit 2 großen Rippen versehen und eignen sich sehr gut zur Aufnahme von hohen Zug- und Schublasten, besonders in Brettsperrholzkonstruktionen (CLT). Optimierte Ausnagelungsvarianten lassen zahlreiche Anschlussmöglichkeiten an Holz und Beton zu.

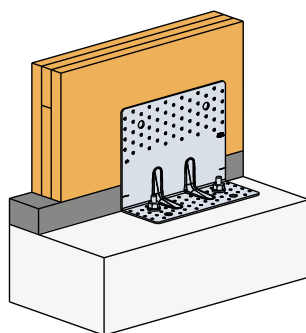
ABR255SO Winkelverbinder sind mit einem längeren vertikalen Schenkel ausgestattet und überbrücken Schwellen und Ausgleichschichten bis 100 mm Höhe. ABR255SO sind daher perfekt zur Anbindung von CLT an Beton geeignet.

AB255HD Winkelverbinder besitzen statt der 2 Rippen eine schräge Aufkantung direkt vor der Biegekante zur Aufnahme von Ø8 mm Holzbauschrauben. Diese im 75° Winkel eingedrehten Schrauben, liegen mit ihren Schraubenköpfen plan auf und nehmen Lasten direkt an der Stelle auf, an der sie entstehen.

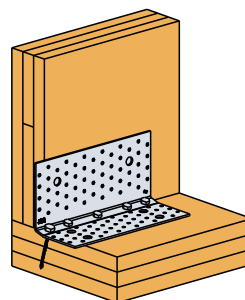
AB255SSH Winkelverbinder sind für die Befestigung mit Ø10 mm SSH Schrauben ausgelegt und kommen daher mit weniger Verbindungsmitteln aus. Vor der Biegekante befindet sich wie beim AB255HD eine schräge Aufkantung, um die Schrauben zur Lastaufnahme optimal zu positionieren.



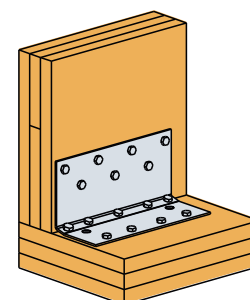
ABR255



ABR255SO



AB255HD

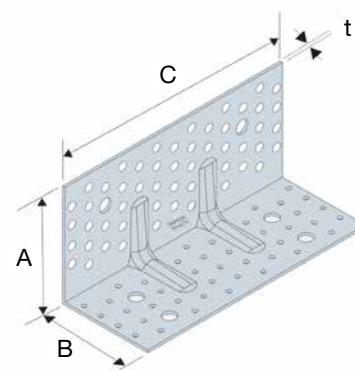


AB255SSH

Abmessungen:

Artikel Nr.	Abmessungen [mm]				Anzahl Löcher					
	A	B	C	t	Ø 5 [mm] in Schenkel		Ø 11 [mm] in Schenkel		Ø 14 [mm] in Schenkel	
					A	B	A	B	A	B
ABR255	120	100	255	3,0	52	41	–	–	2	4
ABR255SO	200	100	255	3,0	56	41	–	–	2	4
AB255HD	123	100	255	3,0	56	41	–	– ¹⁾	2	4
AB255SSH	123	100	255	3,0	–	–	7	9	–	2

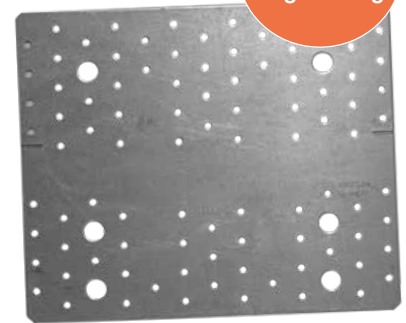
¹⁾ 5 Stk. Löcher Ø9 mm in der Schräge



NPB Zug- und Scherplatten

- Leistungsstark, besonders bei Zug- und Schublasten
- Anschluss Holz/Holz oder Holz/Beton
- Zugelassen und CE gekennzeichnet
- Für Brettsperrholz (CLT) geeignet
- Feuerverzinktes Stahlblech

Die ideale Ergänzung



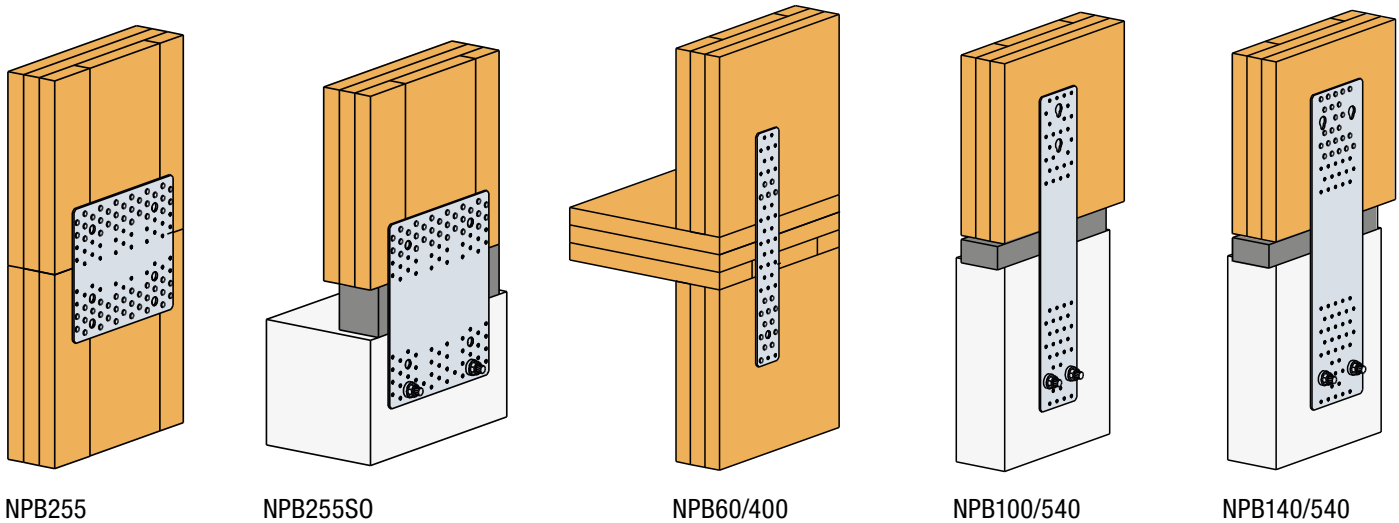
NPB255 und NPB255SO Zug- und Scherplatten mit einer Kombilochung aus Nagel und Bolzenlöchern, eignen sich ideal zum Anschluss hoher Zug- und Schubkräfte bei Stoßverbindungen von Holz an Holz oder Holz an Beton bzw. Stahl. NPB Lochbleche wurden speziell für den Einsatz mit Brettsperrholz (CLT) entwickelt. Zur optimalen und schnellen Positionierung am Bauteilstoß enthalten diese Lochbleche an entsprechender Stelle eine Markierung.

NPB60/400 Zugplatten als schmale Zuglasche zum einfachen Anschluss zweier Holzelemente oder eines Holzelements an Beton im mittleren Lastbereich.



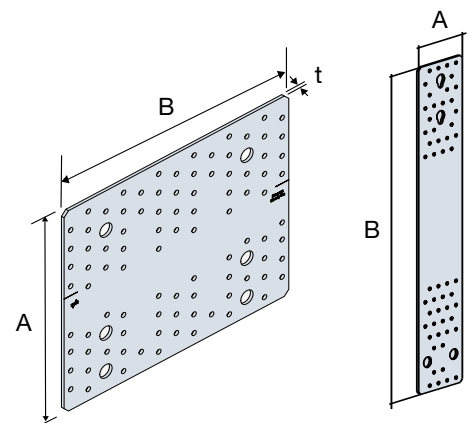
ETA-06/0106
DoP-e06/0106

NPB100/540 und NPB140/540 Zugplatten anwendbar als breite Zuglasche Holz an Holz oder Holz an Beton im höheren Lastbereich. Diese Zuglaschen besitzen ebenfalls eine Kombilochung aus Nagel- und Bolzenlöchern. Zusätzlich sind sie an einem Ende mit je 2 Schlüssellochern zur Aufnahme des ZYKT39 + Schrägverschraubung ausgestattet, die alternativ einen Anschluss mit Ø16 mm Bolzen am Holz ermöglichen.



Abmessungen:

Artikel Nr.	Abmessungen [mm]			Anzahl Löcher					
	A	B	t	Ø 5 [mm] in Bereich		Ø 14 [mm] in Bereich		Ø 17 [mm] in Bereich	
				1	2	1	2	1	2
NPB255	214	255	3,0	52	41	2	4	-	-
NPB255SO	294	255	3,0	56	41	2	4	-	-
NPB60400	60	400	2,0	49	-	-	1	-	-
NPB100540	100	540	3,0	26	28	-	2	2 ¹⁾	-
NPB140540	140	540	3,0	36	36	-	-	2 ¹⁾	2



¹⁾Schlüsselloch passend für ZYKT39