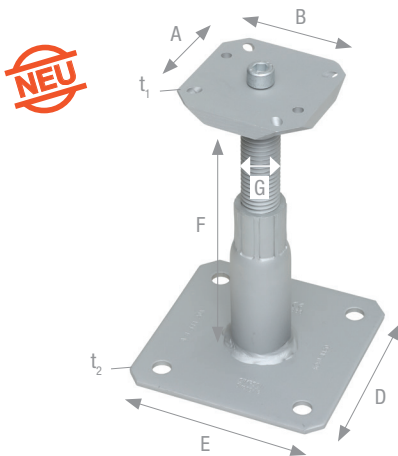


# Stützenfüße – PPCxx/yyBZ



PPCxx/yyBZ Stützenfüße sind für Stützen ab 100 mm Breite geeignet und auch nach der Montage noch höhenjustierbar. Der Verstellbereich beträgt bei allen vier Grundhöhen ~ 6 cm. PPCxx/yyBZ Stützenfüße sind zur Aufnahme von Lasten in allen Richtungen geeignet.

Material: Stahlsorte: S235JR gemäß EN10025.

Korrosionsschutz: Duplexbeschichtung, bestehend aus einem galvanischen Zink-Nickel-Überzug und einer silbergrauen Topcoat-Versiegelung.

Beschichtungsdicke des TopCoat  $\geq 12 \mu\text{m}$ .

Befestigung: PPC Stützenfüße werden durch die Kopfplatte mit vier schräg eingedrehten Schrauben an der Stütze befestigt. Dabei verhindert ein Zentrierdorn  $d = 16 \text{ mm}$  das Verrutschen des Stützenfußes. Der Anschluss an Beton erfolgt mit vier Ankerbolzen  $\varnothing 10 \text{ mm}$ .

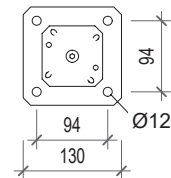
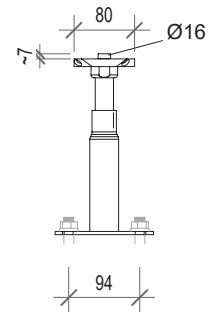


ETA-07/0285  
DoP-e07/0285

## Produktabmessungen

Tabelle 1

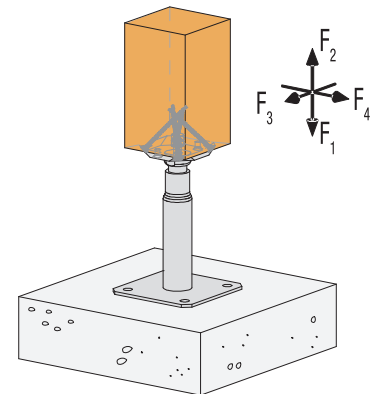
Art. Nr.	Abmessung [mm]								Löcher	
	A	B	D	E	F	G	t <sub>1</sub>	t <sub>2</sub>	Ø	Anzahl
PPC14/20BZ	80	80	130	130	140–200	24	8	4	6,5 ; 12	6 ; 4
PPC19/25BZ	80	80	130	130	190–250	24	8	4	6,5 ; 12	6 ; 4
PPC24/30BZ	80	80	130	130	240–300	24	8	4	6,5 ; 12	6 ; 4
PPC29/35BZ	80	80	130	130	290–350	24	8	4	6,5 ; 12	6 ; 4



## Charakteristische Werte der Tragfähigkeit

Tabelle 2

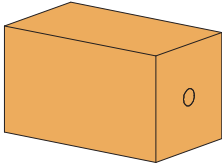
Art. Nr.	Verbindungsmittel an der Stütze		R <sub>1,k</sub>	R <sub>2,k</sub>	R <sub>3,k</sub> = R <sub>4,k</sub>
	Anzahl	Typ / Artikel			
PPC14/20BZ	4	TTZNFS6,0x100 Senkkopfschraube mit IMPREG®x4 Beschichtung (Art. Nr. 74497)	min von: 130; 93,0 / k <sub>mod</sub>	min von: 11,9; 10,3 / k <sub>mod</sub>	min von: 3,0; 2,4 / k <sub>mod</sub>
PPC19/25BZ					min von: 3,0; 1,9 / k <sub>mod</sub>
PPC24/30BZ					1,6 / k <sub>mod</sub>
PPC29/35BZ					1,4 / k <sub>mod</sub>



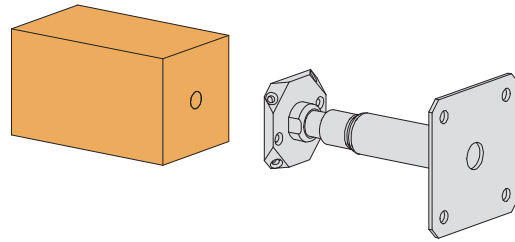
PPC19/25BZ

# Stützenfüße – PPCxx/yyBZ

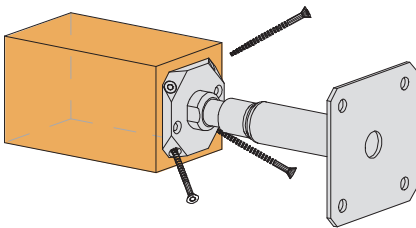
## Variante einer möglichen Montage



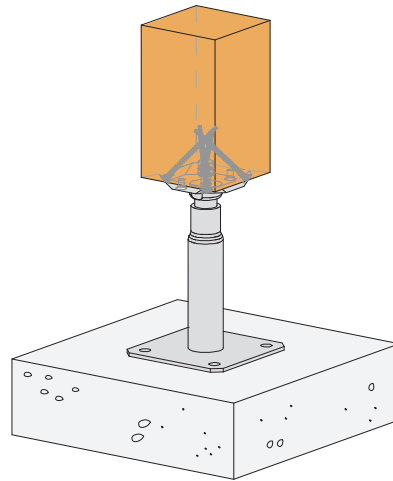
Anreißen und einbringen einer Zentrumsbohrung  
Ø 16 mm, Bohrtiefe ca. 12–15 mm



Aufstecken des PPCxx/yyBZ mit dem Zentrierdorn  
in die Zentrumsbohrung



Einbringen der 4 Stk. Senkkopfschrauben TTNFS6,0x100 in den  
abgeschrägten Ecken der Kopfplatte





Ausrichten und grobe Höhenjustage der Stütze. Befestigung  
am Untergrund und endgültige Höhenjustierung.  
(Maulschlüssel SW = 32 mm)

### Anwendungshinweis:

Wird die Holzstütze auf einen eingemessenen und am Untergrund  
bereits befestigten Stützenfuß aufgestellt, unterstützt der Zentrierdorn  
die Positionierung und Verschraubung in gleicher Weise wie bei einer  
Vormontage.

## Passende Verbindungsmittel

Tabelle 3

Art. Nr.	Verbindungsmittel passend für	Abmessung [mm]		Bohrtiefe [mm]	Bohr-Ø [mm]
		Ø	L		
74497 	Kopfplatte	6	100	–	–
BOAXII10060010 	Bodenplatte	10	92	75	10