



ETA-07/0285
DoP-e07/0285

Équerre renforcée AKR



Raccords
avec boulon
réglés dans
l'angle
long



Équerre renforcée AKR - Gros plan sur l'angle long

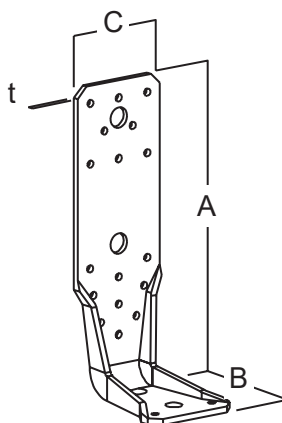
Les trous de boulon dans les longs angles de l'équerre AKR étaient jusqu'à présent destinés à une utilisation constructive.

Les raccords avec boulons dans les longs angles du plus grand AKR pour toutes les directions de charge sont désormais réglementés dans l'ETA-07/0285. Il est possible, par exemple, de raccorder des bois à un plafond en béton afin d'absorber les charges de traction et de pression dues au vent, comme à proximité des balustrades ou des façades. En outre, il est également possible d'accrocher des suspensions aux poutres en béton. Pour pouvoir s'adapter à un vaste champ d'applications, le mode de fixation aux angles courts est variable.

Dimensions :

Réf.	Dimensions [mm]			
	A	B	C	t
AKR205G	205	85	65	4,0
AKR245G	245	85	65	4,0
AKR285G	285	85	65	4,0
AKR205x3	205	85	65	3,0
AKR245x3	245	85	65	3,0
AKR285x3	285	85	65	3,0

Ainsi que les versions avec trou oblong dans l'angle B



Avantages :

- Équerre standard pour la plupart des contextes d'utilisation
- Disponible dans différentes épaisseurs de matériau
- Utilisation à l'envers possible

Matériaux utilisables :

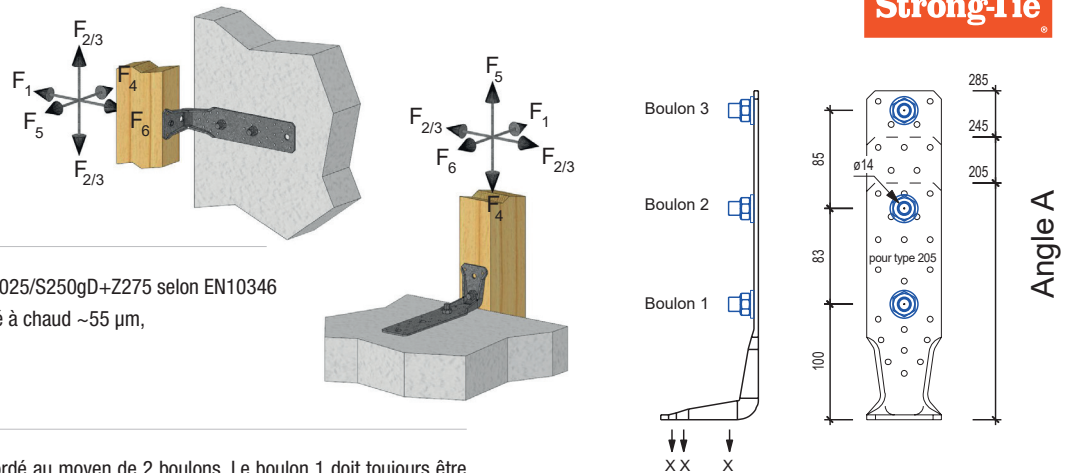
- Support : Béton, acier
- Composant à soutenir : Bois, matériaux issus du bois, autres

Matériau :

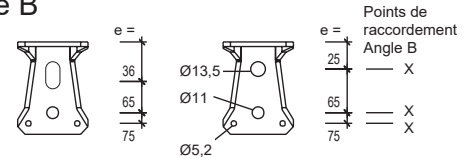
- Type d'acier : S235 JR selon EN10025/S250gD+Z275 selon EN10346
- Protection anticorrosion : galvanisé à chaud ~55 µm, selon EN1061 / ~ 20 µm

Raccordement :

L'angle A doit généralement être raccordé au moyen de 2 boulons. Le boulon 1 doit toujours être utilisé, tandis qu'il est possible de choisir parmi les boulons 2 et 3 en présence de 3 trous de boulon dans l'angle A. Divers éléments de raccordement peuvent être utilisés pour la fixation dans l'angle B ; les grands trous espacés de 25 mm et 65 mm conviennent aux boulons/vis à bois. Des clous crantés CNA4,0xI ou des vis 5,0xI CSA peuvent être utilisés dans les trous à 75 mm. Une simple fixation constructive est prévue pour la direction de charge F₆.



Angle B



Valeurs caractéristiques des portances du gabarit de clouage 22 (n° dans l'ETA-07/0285) :

Les valeurs caractéristiques de la portance R_{1,k} pour un AKR sont répertoriées dans les tableaux suivants. Tous les composants de l'ensemble du raccordement doivent être protégés contre la torsion par des mesures adaptées. Le raccordement à l'angle B ne prend en compte que les charges de traction et/ou de cisaillement. Le raccordement est constructif pour la direction de charge F₆.

Concernant les tableaux 1 à 4 : La portance des éléments de raccordement dans l'angle B (pour la traction et/ou le cisaillement) doit au moins correspondre à la charge à raccorder.

Tableau 1

Réf.	Saillie de l'AKR au-delà du bord de raccordement	Valeurs caractéristiques de la portance R _{1,k} [kN] 1 équerre AKR		
		Distance e [mm] des éléments de raccordement		
	X1 [mm]	25	65	75
AKR205G	5	21,4	10,8	9,3
AKR245G	20	21,4	8,9	7,7
AKR285G	40	16,9	6,5	5,6
(t=4,0 mm)	60	10,5	4,0	3,5

Pour AKR dans t= 3 mm, les valeurs sont réduites à 57 %.

Tableau 2

Épaisseur du matériau [mm]	Valeurs caractéristiques de la portance R _{2/3,k} [kN] 1 équerre AKR		
	Distance e [mm] des éléments de raccordement		
	25	65	75
3,0	1,0	0,4	0,4
4,0	1,8	0,7	0,6

Dans le cas d'équerres AKR à trou oblong (type -L), les valeurs de portance pour les directions de charge F₁ et F_{2/3} peuvent être déterminées par interpolation, comme pour la dimension « e » pour 36 mm.

Tableau 3

Épaisseur du matériau [mm]	Valeurs caractéristiques de la portance R _{4,k} [kN] 1 équerre AKR			
	Saillie de l'AKR X1 [mm] au-delà du bord de raccordement			
	5	20	40	60
3,0 et 4,0	5,4	4,5	3,2	2,0

Tableau 4

Épaisseur du matériau [mm]	Valeurs caractéristiques de la portance R _{5,k} [kN] 1 équerre AKR
	Toutes les saillies X1 au-delà du bord de raccordement
3,0 et 4,0	0,6

Tableau 5

Épaisseur du matériau 4 mm	Valeurs caractéristiques de la portance R _{6,k} [kN] Distance AKR Z1 [mm]		
	18	20	40
Cas a	2,3 / k _{mod}	1,2 / k _{mod}	0,8 / k _{mod}
Cas b	1,8 / k _{mod}	1,1 / k _{mod}	0,8 / k _{mod}

Pour AKR dans t= 3 mm, les valeurs sont réduites à 60%.

Cas a) Le bois à raccorder est à la transversale de la direction de l'angle de l'AKR

Cas b) Le bois à raccorder est à la parallèle de la direction de l'angle de l'AKR

