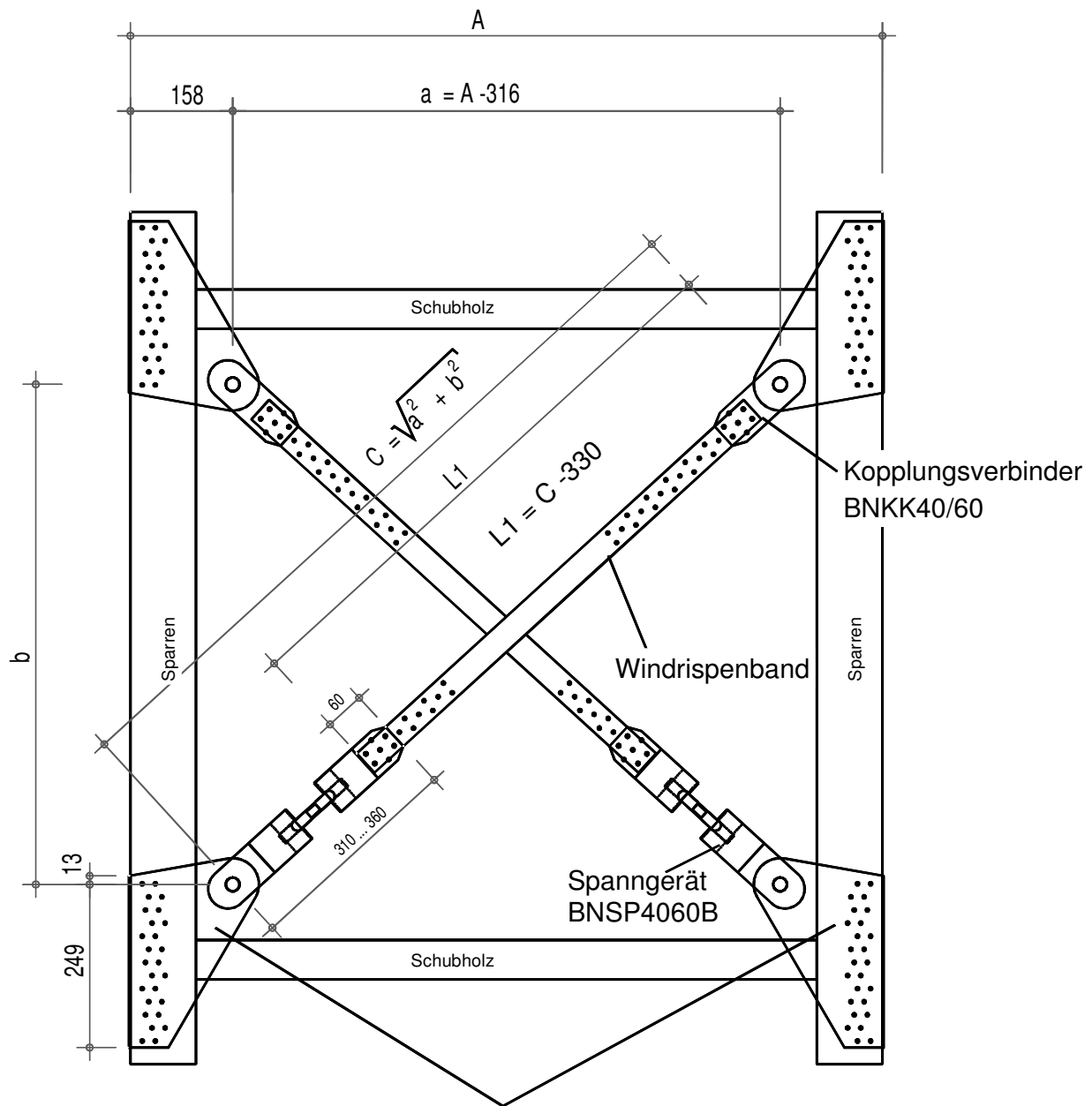


Windaussteifungssystem 40/60

SIMPSON
Strong-Tie



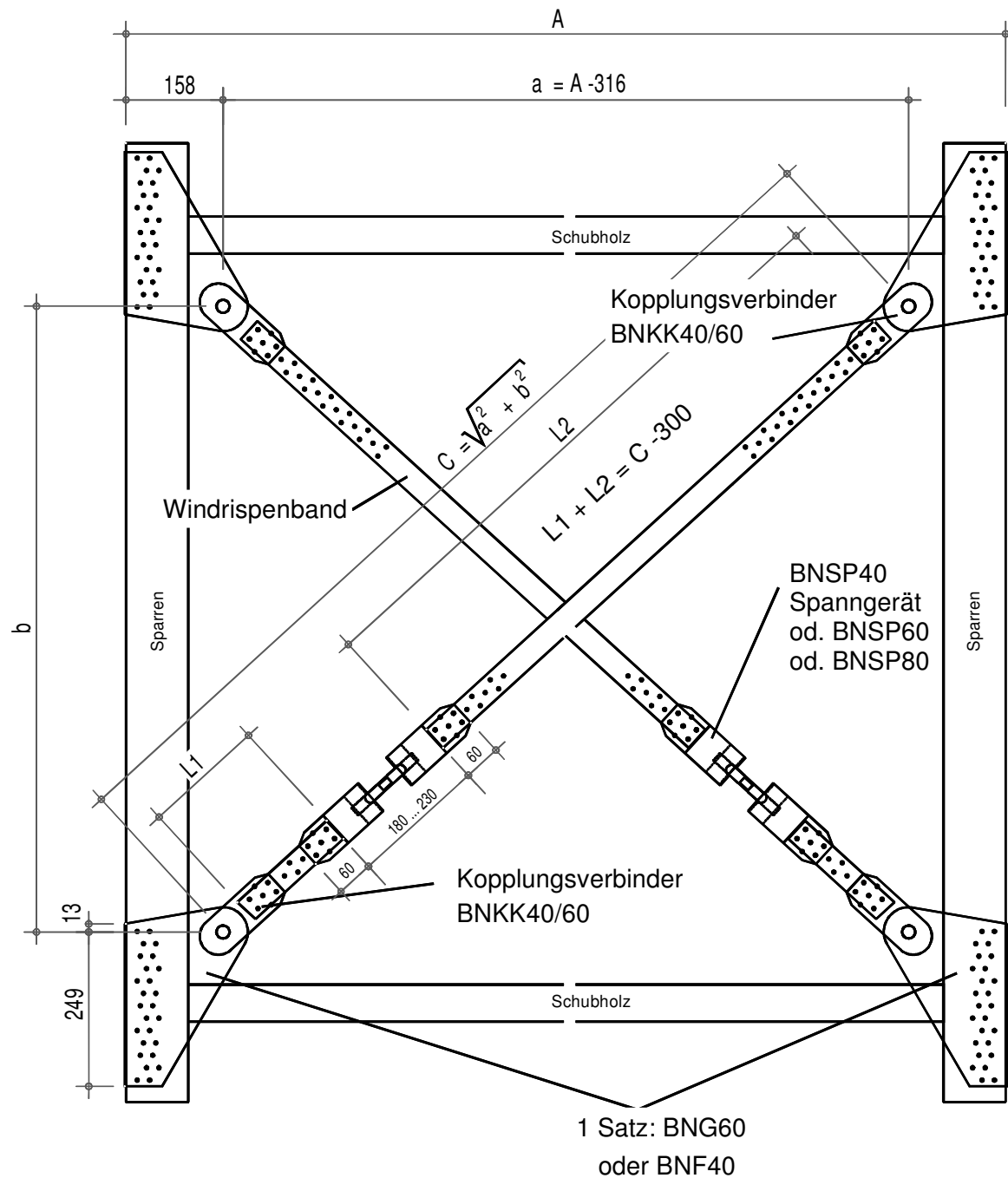
1 Satz: BNG60
oder BNF40

für eine Auskragung werden benötigt:
2 Satz BNG60 (oder BNF40)
2 Stück BNSP4060B
2 Stück Kopplungsverbinder BNKK40/60
Windrispenband 40er oder 60er oder 80er

Simpson Strong-Tie GmbH
Deutschland • Österreich • Italien • Tschechien
Hubert-Vergölst-Straße 6-14 • D-61231 Bad Nauheim
Tel.: +49 [0] 6032 / 86 80-0 • Fax: +49 [0] 6032 / 86 80-199

Simpson Strong-Tie Switzerland GmbH
Schweiz (c/o S & P Clever Reinforcement Company AG)
Seewernstrasse 127 • CH-6423 Seewen SZ
Tel.: +41 [0] 56 535 66 85 • Mobil: +41 [0] 79 328 78 91

Windaussteifungssystem 40/60



für eine Auskreuzung werden benötigt:
 2 Satz BNG60 (oder BNF40)
 2 Stück BNSP40 (oder 60 oder 80)
 4 Stück Kopplungsverbinder BNKK40/60
 Windrispenband 40er oder 60er oder 80er