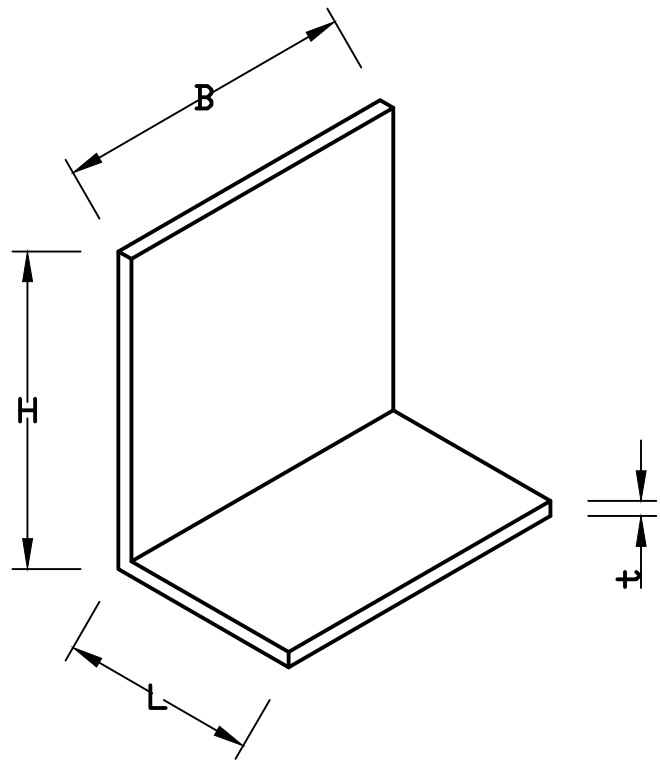


Anfrage / Bestellung von Winkelverbindern in Sonderanfertigung (nur über Ihren Fachhändler)

Simpson Strong-Tie® GmbH
 Hubert-Vergölst-Str. 6-14
 D-61231 Bad Nauheim
 Tel.: +49 6032 8680-0
 Fax.: +49 6032 8680-199
 www.strongtie.eu



Anzahl	B [mm]	H [mm]	L [mm]	t [mm]

von:	Datum:
Ihre Tel.-Nummer für Rückfragen:	

Händlerstempel: