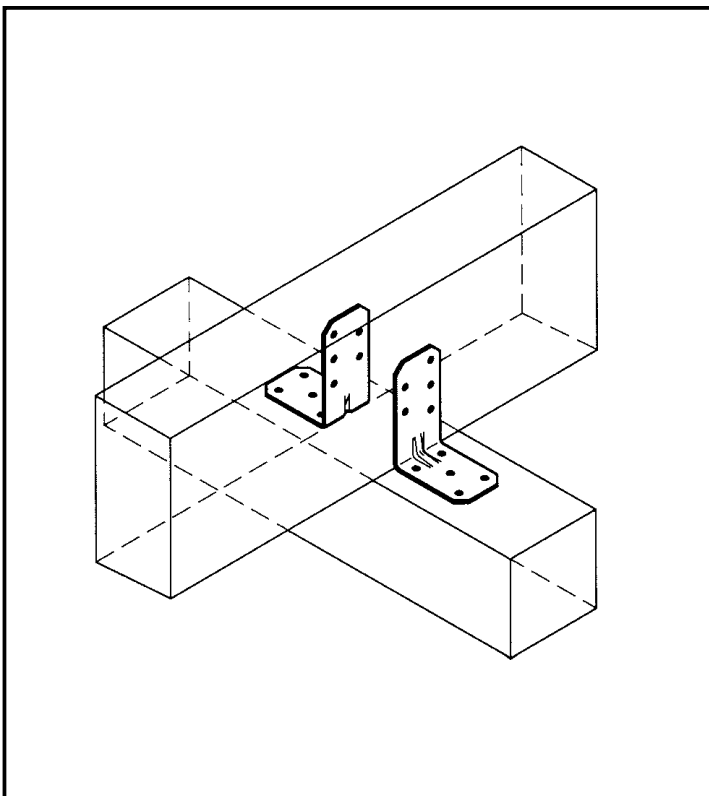


# BMF® Winkelverbinder 60280



## BMF® Winkelverbinder 60280

werden aus 2,0 mm dickem, feuerverzinktem Stahlblech hergestellt und sind mit einer kleinen Rippenverstärkung versehen.

### Anwendung

Die Winkelverbinder 60280 sind vielseitig einsetzbar, auch dort, wo bei geringen Holzabmessungen stabile Anschlüsse entstehen sollen.

Sie werden u.a. für Anschlüsse von kreuzenden Balken in kleineren Holzkonstruktionen eingesetzt.

### Montage

Winkelverbinder 60280 werden mit BMF Kammnägeln 4,0 × 40, 4,0 × 50, 4,0 × 60 oder mit BMF Schrauben 5,0 × 35, 5,0 × 40 befestigt.

In einem, wie in der Skizze gezeigten, Kreuzanschluss werden je Winkel 3 Kammnägeln/ Schrauben im senkrechten Schenkel und 3-5 Kammnägeln/ Schrauben im waagerechten Schenkel eingebracht.

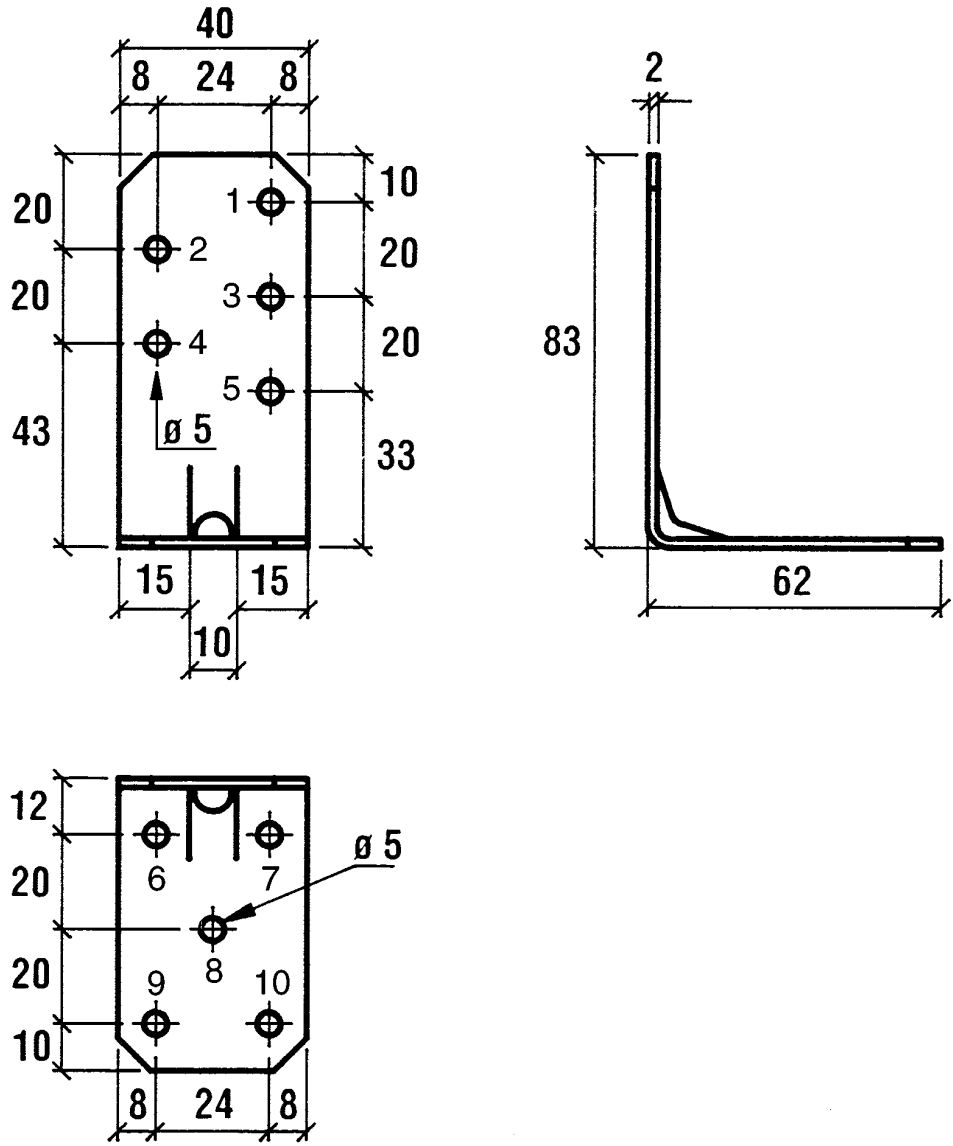
### Stahlqualität:

S 250 GD + Z 275 gemäß DIN EN 10147.

### Korrosionsschutz:

275 g/m<sup>2</sup> beidseitig -  
entsprechend einer Zinkschicht-  
dicke von ca. 20 µm.

# BMF® Winkelverbinder 60280



Copyright: © SIMPSON STRONG-TIE-CC-D-02-05

Art. No.	Typ	Löcher	
		Ø mm	Anzahl St.
07680	<b>Winkelverbinder 60280</b>	5	5+ 5