



BMF® Winkelverbinder

40 × 40 × 2,0 × 25

60 × 60 × 2,0 × 25

40 × 60 × 2,0 × 25

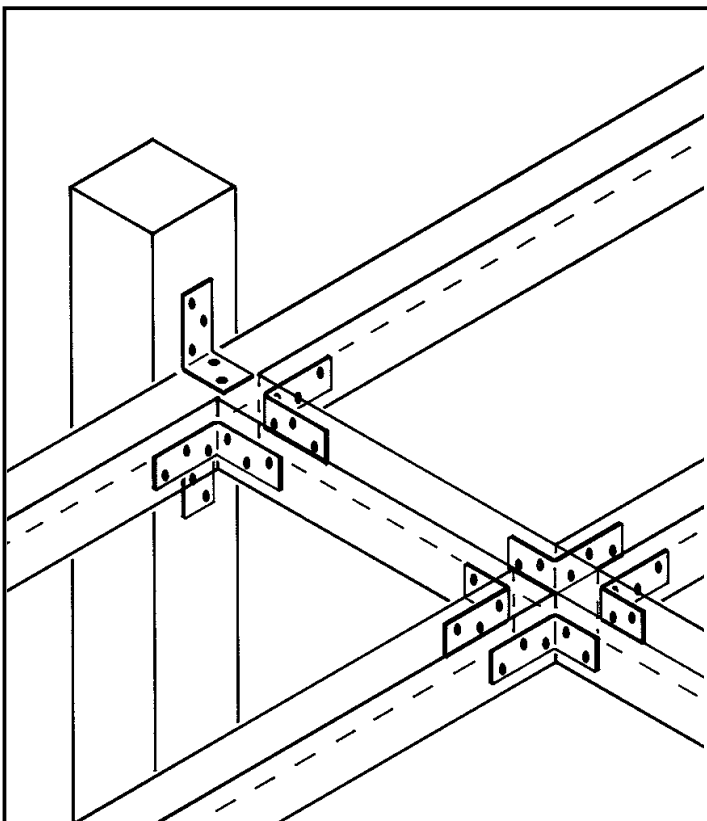
werden aus 2,0 mm dickem, feuerverzinktem Stahlblech hergestellt.

Anwendung

Die Winkelverbinder 40 × 40 × 2,0 × 25, 60 × 60 × 2,0 × 25 und 40 × 60 × 2,0 × 25 eignen sich für Leichtbau-Holzkonstruktionen und für den Heim- und Hobby-Bau.

Montage

Zur Befestigung dieser Winkel können BMF Kammnägeln Ø4,0 mm oder Schrauben Ø5,0 mm verwendet werden.



Stahlqualität:

S 250 GD + Z 275 gemäß DIN EN 10147.

Korrosionsschutz:

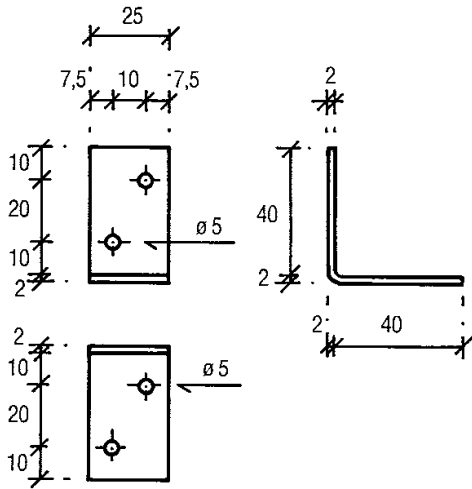
275 g/m² beidseitig -
entsprechend einer Zinkschicht-
dicke von ca. 20 µm.

BMF® Winkelverbinder

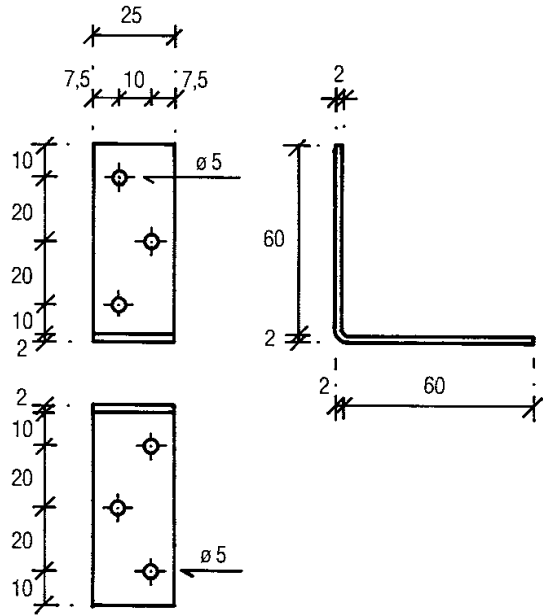
40 × 40 × 2,0 × 25
 60 × 60 × 2,0 × 25
 40 × 60 × 2,0 × 25



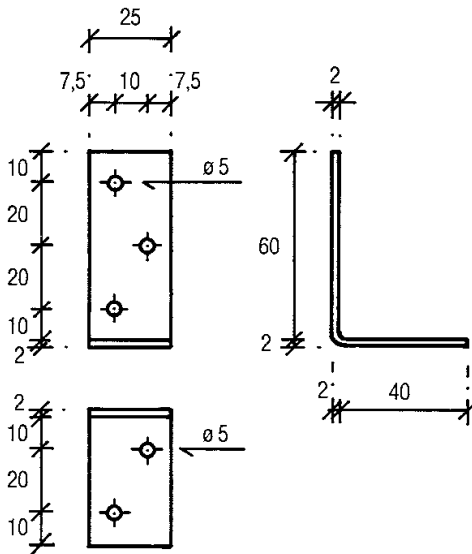
40 × 40 × 2,0 × 25



60 × 60 × 2,0 × 25



40 × 60 × 2,0 × 25



Copyright: © SIMPSON STRONG-TIE-CC-D-02-05

Art. No.	Typ	Löcher	
		Ø mm	Anzahl St.
30001	Winkelverbinder 40 × 40 × 2,0 × 25	5	2+ 2
30005	60 × 60 × 2,0 × 25	5	3+ 3
30003	40 × 60 × 2,0 × 25	5	3+ 2