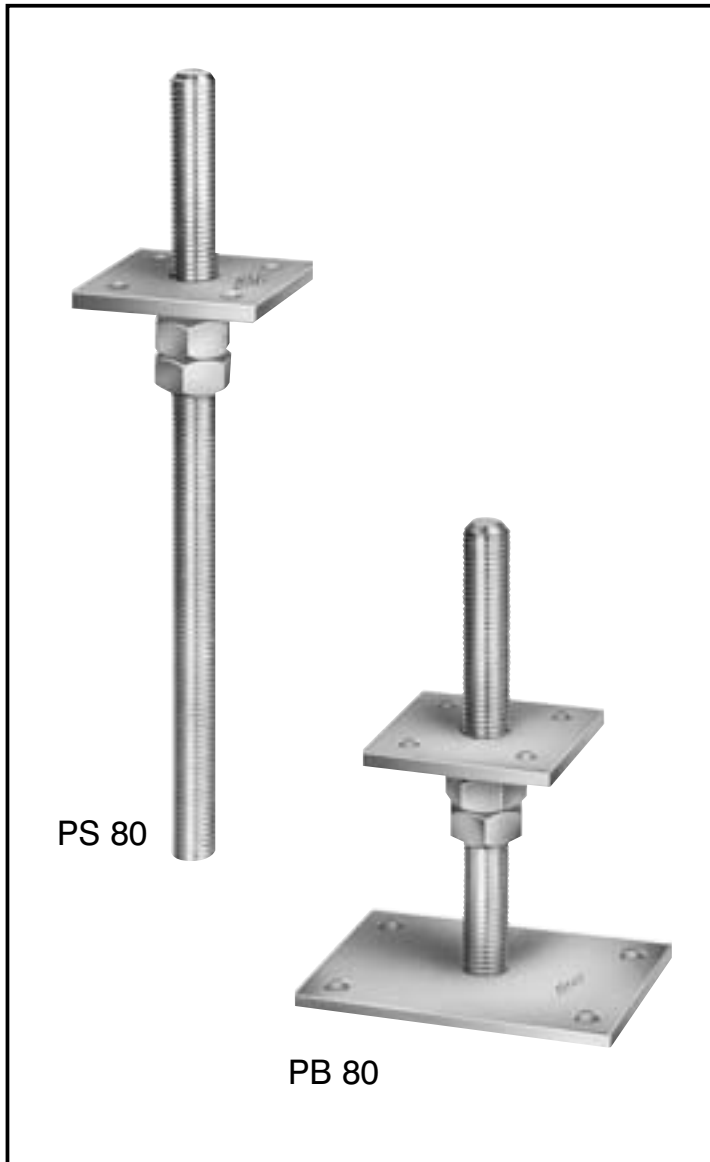


# BMF® Stützenfüße PB 80 und PS 80



## BMF® Stützenfüße PB 80 und PS 80

eignen sich zur Montage von Stützen/ Pfosten, die nur auf Druck beansprucht werden.

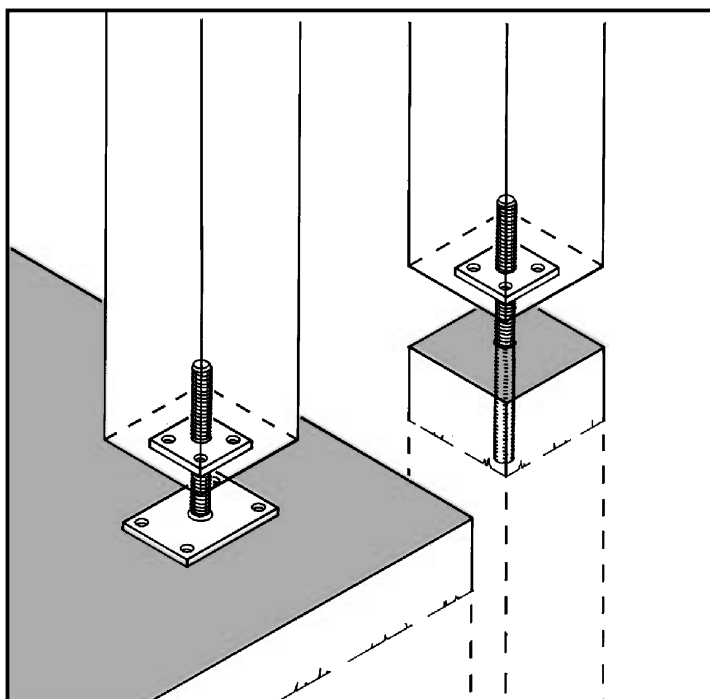
### Montage

**PB 80:** Die Bodenplatte wird mit 4 St. M10 Stahlspreizdübeln oder Verbundankern befestigt.

**PS 80:** Der Gewindestab wird mit einer Länge von  $\geq 150$  mm und mittels einer Bohrung  $\varnothing 22$  mm in die Stütze eingelassen.

Die Stützenfüße PB 80 und PS 80 sind durch Drehen der Mutter unter der Unterlegscheibe höhenverstellbar.

Der max. Abstand der Druckplatte von der Oberkante Fundament sollte 100 mm nicht überschreiten.



### Stahlqualität:

Gewindestab: S 355 JO gemäß DIN EN 10025

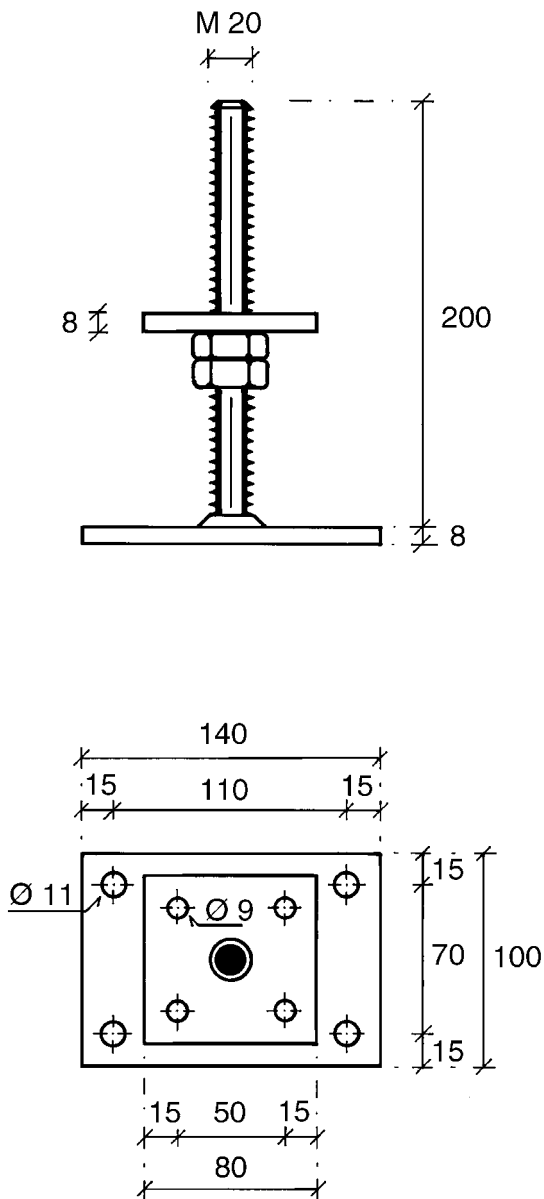
Sonstiges Material: S 235 JR gemäß EN 10025.

### Korrosionsschutz:

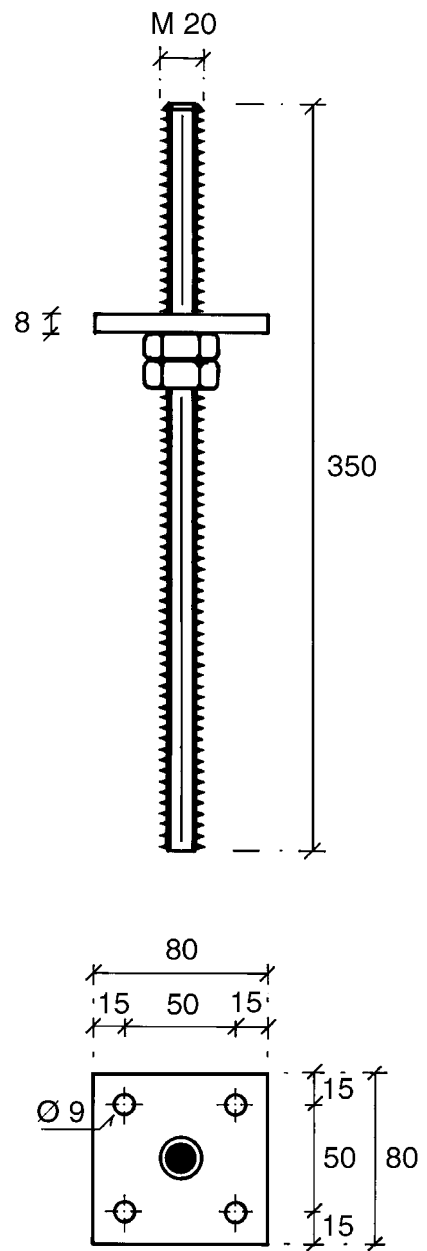
nach Bearbeitung rundumfeuer-  
verzinkt; Zinkschichtdicke ca.  
55  $\mu$ m gemäß EN 1461.

# BMF® Stützenfüße PB 80 und PS 80

**PB 80**



**PS 80**

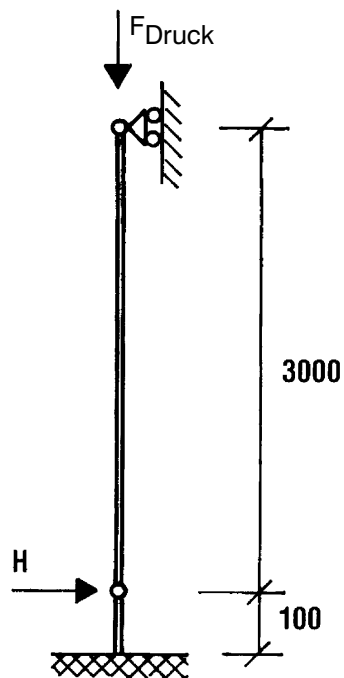


Copyright: © SIMPSON STRONG-TIE-CC-D-02-05

Art. No.	Typ	Löcher		Gewinde		Abmessung Druckplatte	Abmessung Bodenplatte
		Ø mm	Anzahl St.	d	L		
40605 00	<b>Stützenfuß PB 80</b>	9 11	4 4	20	200	80 × 80 × 8	100 × 140 × 8
40610 00	<b>PS 80</b>	9	4	20	350	80 × 80 × 8	

# BMF® Stützenfüße PB 80 und PS 80

## Statische Werte



### Zulässige Belastungswerte in kN - Lastfall H.

BMF Stützenfuß	Druck F	Horizontal H
PB 80	17,1	1,19
PS 80	17,1	1,19

Im Lastfall HZ dürfen die max. Belastungswerte um 25% erhöht werden.

Wenn H und F gleichzeitig wirken, ist folgende Berechnung einzuhalten:

$$\frac{F}{17,1} + \frac{H - 0,37}{1,19} \leq 1,0$$

F und H in kN

Es ist vorausgesetzt, dass der Stützenfuß PS 80 in Beton B25 einbetoniert wird, und dass der Abstand zwischen Stützenfuß und Beton max. 100 mm beträgt.

Für Stützenfüße PB ist die Tragfähigkeit der Ankerbolzen in jedem Einzelfall gesondert nachzuweisen.