

BMF® Stützenfüße B, BK und BL

bestehen aus einem Winkel mit 2 unterschiedlichen Schenkellängen und einem angeschweißten Rippenstab $\varnothing 16$ mm.

Anwendung

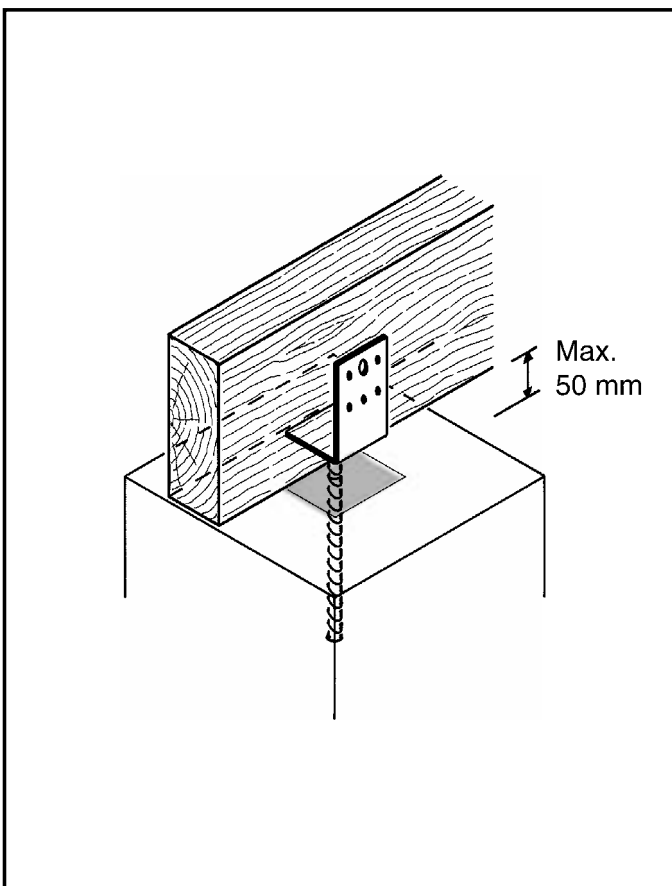
Die Stützenfüße B, BK und BL eignen sich für die Befestigung von Holzpfosten in Bodenfundamente.

Montage

Der Einbau erfolgt entweder über ein Köcherfundament oder über das direkte Einbetonieren.

Die Stütze wird mit BMF Kammnägeln $4,0 \times 40$ oder BMF Schrauben $5,0 \times 35$ befestigt.

Für die Verwendung im Außenbereich werden für den Typ B feuerverzinkte BMF Kammnägeln $4,0 \times 40$ oder rostfreie BMF Schrauben $5,0 \times L_s$, $L_s \geq 35$ mm empfohlen. Bei den Typen BK und BL werden feuerverzinkte Schlüsselschrauben mit Durchmesser 8 mm empfohlen.



Stahlqualität:

Rippenstab: B 550 BR + AC
gemäß DS 13080
sonstiges Material: S 235 JR
gemäß EN 10025

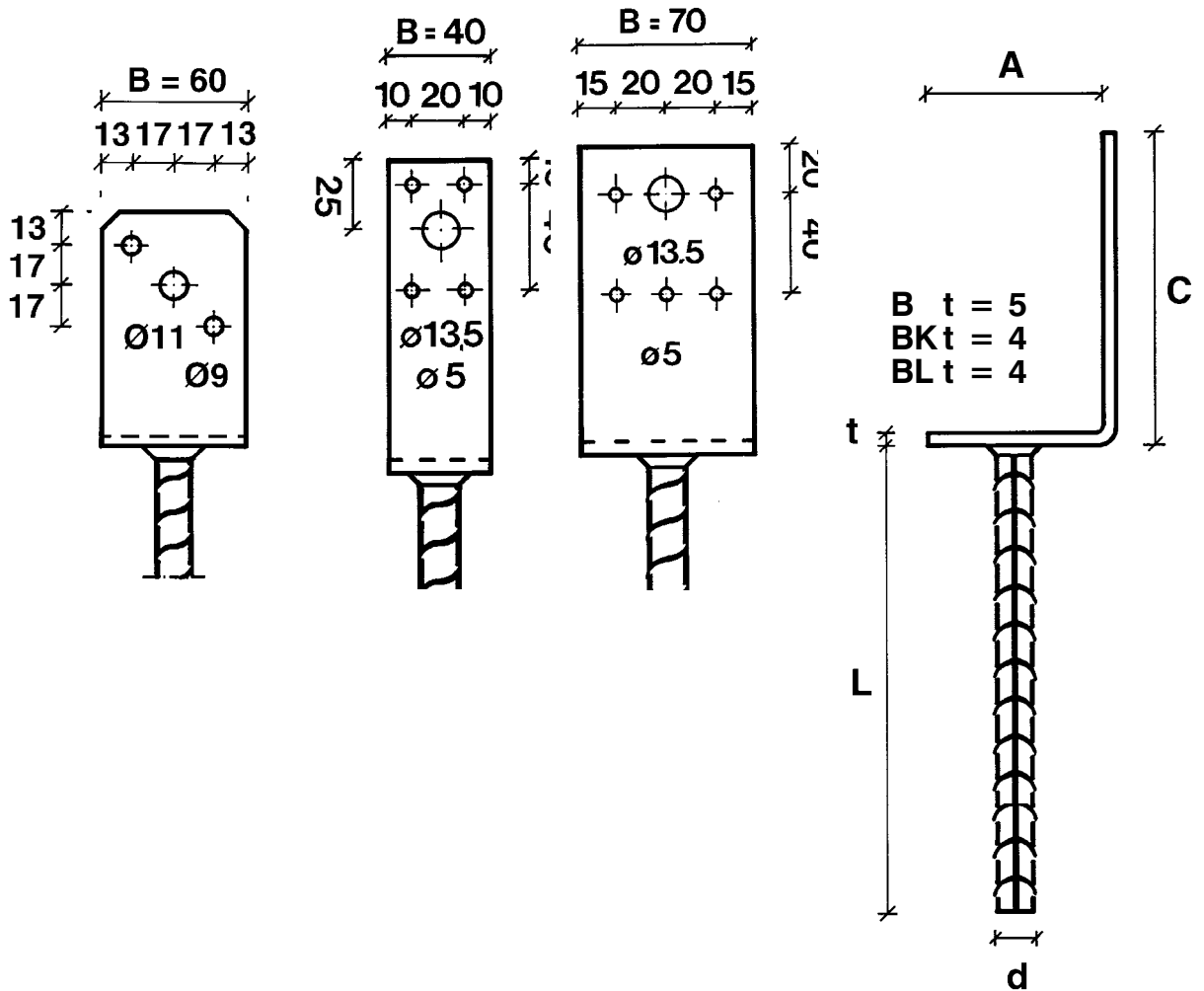
Korrosionsschutz:

nach Bearbeitung rundumfeuer-
verzinkt; Zinkschichtdicke ca. 55
 μm gemäß EN 1461.

BK 70 × 60
BL 70 × 60

B 40

B 70



Copyright: © SIMPSON STRONG-TIE-CC-D-02-05

Art. No.	Typ	Löcher		Stahl		A mm	B mm	C mm
		Ø mm	Anzahl St.	d mm	L mm			
26091	Stützenfuß B40	5 13,5	4 1	16	250	45	40	121
26092	B70	5 13,5	5 1	16	250	70	70	125
42105	BK 70× 60	9 11	2 1	16	200	70	60	92
42005	BL 70× 60	9 11	2 1	16	450	70	60	92