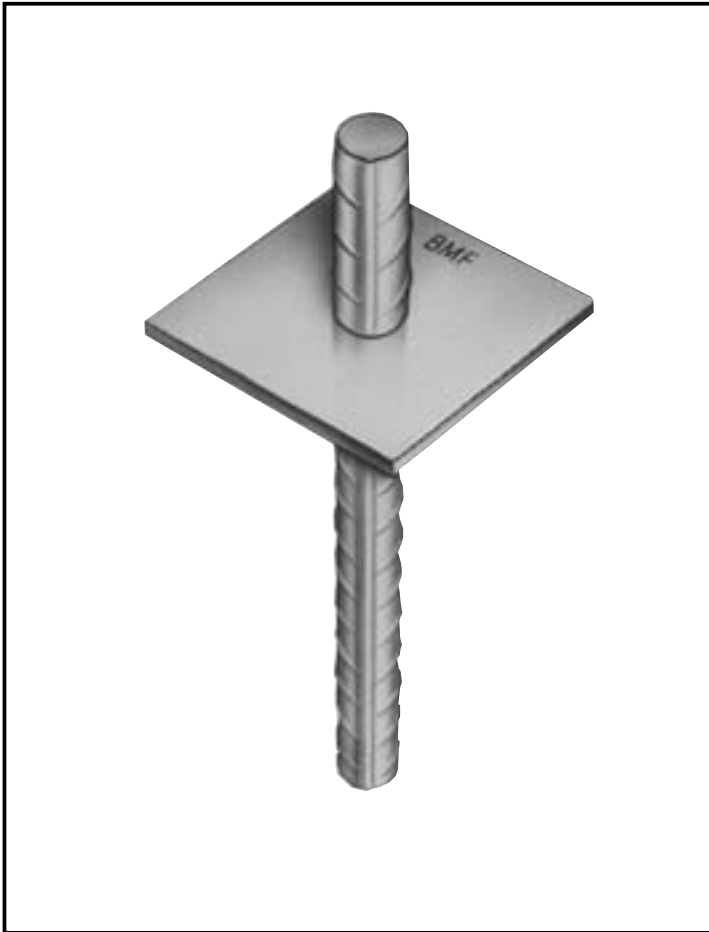


# BMF® Stützenfüße A



## BMF® Stützenfüße A

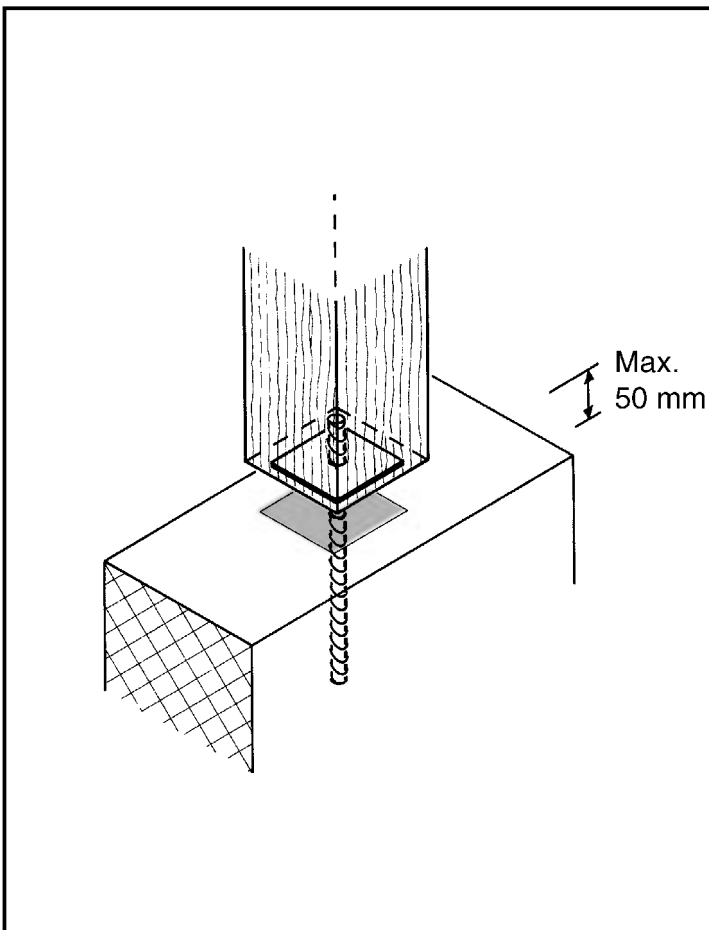
bestehen aus einer rechtwinkligen Grundplatte, auf der ein Rippenstab angeschweißt ist. 50 mm des Rippenstabs sind über der Grundplatte platziert.

Der Stützenschuh A ist für Druckkräfte, jedoch nicht für Zugkräfte geeignet.

## Montage

Der Einbau erfolgt entweder über ein Köcherfundament oder über das direkte Einbetonieren.

Im Hirnholz wird eine Bohrung mit dem Durchmesser des Rippenstabs hergestellt. Danach wird die Stütze auf den Stützenfuß aufgesetzt.

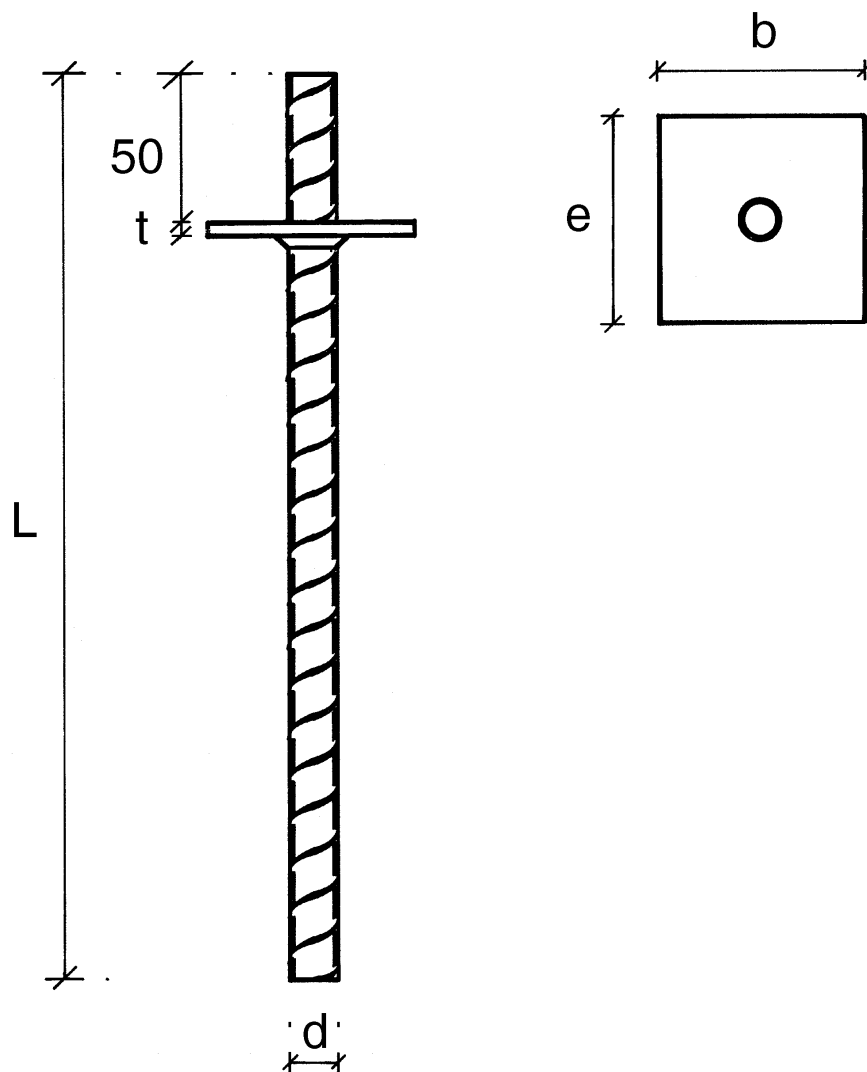


## Stahlqualität:

Rippenstab: B 550 BR + AC  
gemäß DS 13080  
sonstiges Material: S 235 JR  
gemäß EN 10025

## Korrosionsschutz:

nach Bearbeitung rundumfeuer-  
verzinkt; Zinkschichtdicke ca. 55  
 $\mu\text{m}$  gemäß EN 1461.



Copyright: © SIMPSON STRONG-TIE-CC-D-02-05

Art. No.	Typ	Abmessung Grundplatte $b \times e \times t$ mm	Rippen- stab $\varnothing$ mm	Rippen- stab L mm
26040 00	<b>Stützenfuß A 40</b>	40 × 70 × 5	12	200
26070 01	<b>A 70</b>	70 × 70 × 5	16	250
26090 01	<b>A 90</b>	90 × 90 × 6	20	250