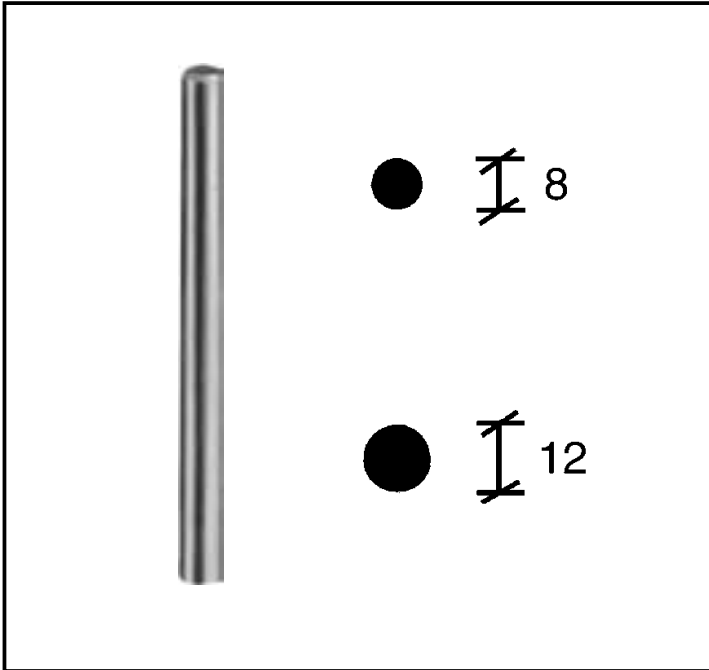


BMF® Stabdübel



BMF® Stabdübel

Ø8 und Ø12 in galvanisch verzinkter und feuerverzinkter Ausführung. Die Stabdübel, die an den Enden gefast sind, werden in verschiedenen Längen hergestellt.

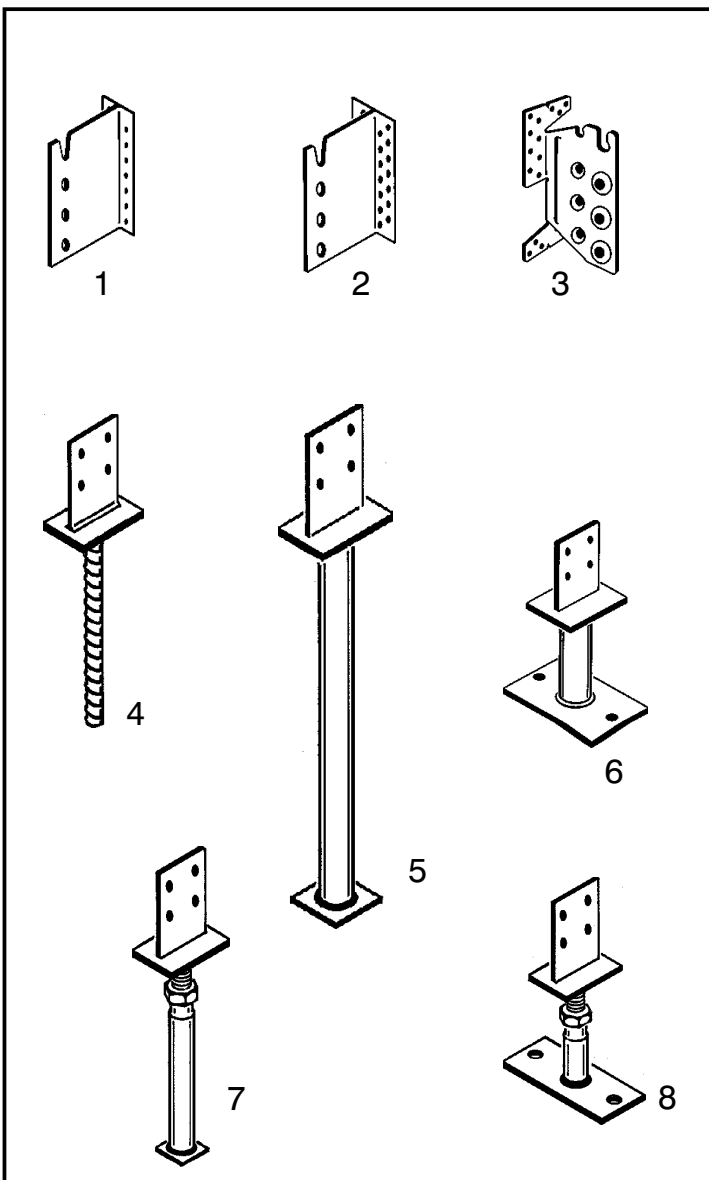
Die Bezeichnung ist: BMF Stabdübel d × L in mm mit Angabe des Korrosionsschutzes.

Anwendung

Die Stabdübel werden u.a. für die Befestigung von den nachstehenden Holzverbindern verwendet:

1. Balkenträger: Seite 2.11.1-2
2. Balkenträger 4-reihig:
Seite 2.12.1-2
3. Einhängeträger JANE-TU:
Seite 2.14.1-2 ff.
4. Stützenschuhe I: Seite 7.05.1-2
5. Stützenschuhe IL: Seite 7.10.1-2
6. Stützenfüße IS und ISB:
Seite 7.11.1-2 sowie
IS Maxi und ISB Maxi:
Seite 7.13.1-2
- 7.-8. Stützenfüße Vario I und IB:
Seite 7.15.1-2

Sie können auch bei Holzkonstruktionen mit Schlitzblechen eingesetzt werden.



Montage

Die Stabdübellöcher in Holzbalken oder -stützen lassen sich schnell und millimetergenau mit der BMF Bohrschablone Ø8 und Ø12 bohren; siehe Seite 2.50.1-2 und 2.51.1-2.

Bei einer völlig verdeckten Verbindung wird die Stabdübel-Länge so kurz gewählt, dass die Löcher verschlossen werden können.

Stahlqualität

S 235 JR

Korrosionsschutz

galvanisch verzinkt und gelb chromatiert.

Zinkschichtdicke 5-12 µm (gemäß DIN 50961).

feuerverzinkt: mit einer Zinkschichtdicke von ca. 55 µm gemäß EN 1461).

Stabdübel, galvanisch verzinkt			
Art. No.	Stabdübel	d mm	L mm
33040 00	6 × 66	6	66
33045 00	8 × 45	8	45
33060 00	8 × 60	8	60
33065 00	8 × 65	8	65
33070 00	8 × 70	8	70
33080 00	8 × 80	8	80
33090 00	8 × 90	8	90
33100 00	8 × 100	8	100
33115 00	8 × 115	8	115
33120 00	8 × 120	8	120
33140 00	8 × 140	8	140
33142 00	8 × 160	8	160
33150 00	10 × 90	10	90
33151 00	10 × 100	10	100
33152 00	10 × 120	10	120
33153 00	10 × 140	10	140
33195 00	12 × 60	12	60
33200 00	12 × 65	12	65
33202 00	12 × 80	12	80
33205 00	12 × 90	12	90
33207 00	12 × 100	12	100
33208 00	12 × 110	12	110
33210 00	12 × 115	12	115
33212 00	12 × 120	12	120
33213 00	12 × 130	12	130
33215 00	12 × 140	12	140
33220 00	12 × 160	12	160
33230 00	12 × 180	12	180
33235 00	12 × 200	12	200
33310 00	16 × 120	16	120
33315 00	16 × 140	16	140
33320 00	16 × 150	16	150
33325 00	16 × 160	16	160
33328 00	16 × 180	16	180
33330 00	16 × 200	16	200
33340 00	16 × 250	16	250
33430 00	20 × 200	20	200
33440 00	20 × 250	20	250

Stabdübel, feuerverzinkt			
Art. No.	Stabdübel	d mm	L mm
33045 60	8 × 45	8	45
33065 60	8 × 65	8	65
33080 60	8 × 80	8	80
33090 60	8 × 90	8	90
33100 60	8 × 100	8	100
33115 60	8 × 115	8	115
33120 60	8 × 120	8	120
33140 60	8 × 140	8	140
33200 60	12 × 65	12	65
33202 60	12 × 80	12	80
33205 60	12 × 90	12	90
33207 60	12 × 100	12	100
33210 60	12 × 115	12	115
33212 60	12 × 120	12	120
33215 60	12 × 140	12	140