

BMF® Spanngerät



BMF® Spanngerät

Damit Loch- und Windrispenbänder ihre planmäßige Funktion erfüllen können, müssen diese zugfest eingebaut werden. Für einfache Lochbänder und kleinere Rispenbänder bis $40 \times 2,0$ ist das Spanngerät ein nützliches Hilfsmittel.

Für Windrispenbänder $40 \times 3,0$ und $60 \times 2,0$ kann das Gerät ebenfalls eingesetzt werden, jedoch empfehlen wir hier das Spanngerät Typ S (siehe Seite 4.10.2).



Spannen

Das Spannen erfolgt wie in der Skizze gezeigt. Das Loch- bzw. Windrispenband wird am First befestigt und an der Traufe mittels des Spanngeräts gespannt.



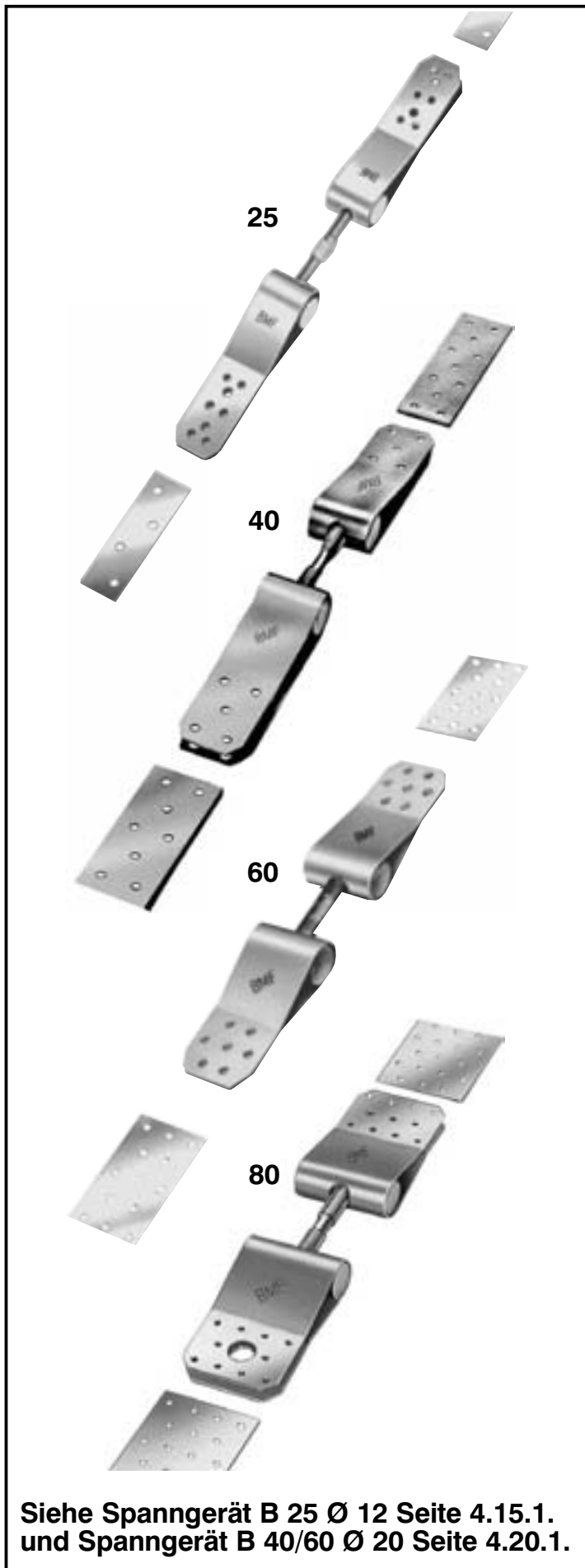
BMF® Spanngerät S

ist ein zusätzliches Hilfsmittel zum Spannen von Windrispenbändern mit erhöhten Anforderungen. Durch die optimale Spannvorrichtung wird das Windrispenband straff gezogen und erfüllt somit seinen Zweck: die Windaussteifung in der Dachkonstruktion.

Das Spanngerät S kann für Windrispenbänder in den Breiten 40, 60 und 80 mm eingesetzt werden.



BMF® Spanngeräte 25, 40, 60 und 80



Siehe Spanngerät B 25 Ø 12 Seite 4.15.1.
und Spanngerät B 40/60 Ø 20 Seite 4.20.1.

BMF® Spanngeräte 25, 40, 60 und 80

werden mit den Windrispenbändern verbunden und ermöglichen ein Spannen/ Nachspannen der Bänder.

Die Spanngeräte 25, 40, 60 und 80 sind auch für das nachträgliche Einbauen und Spannen von Windrispen- oder Lochbändern geeignet - siehe Seite 4.11.2.

Anwendung

Die Spanngeräte 25 werden mit den Lochbändern $25 \times 2,0$, $20 \times 1,5$ und $20 \times 1,0$, Spanngeräte 40 und 60 mit den Windrispenbändern 40 und 60 mm und Spanngeräte 80 mit den Windrispenbändern 80 mm verbunden.

Montage

Die Spanngeräte werden vor der Montage mit den mitgelieferten Schrauben am Windrispenband/ Lochband befestigt. Die zur Befestigung erforderlichen Schrauben sind aus den Tabellen Seite 4.11.2 ersichtlich.

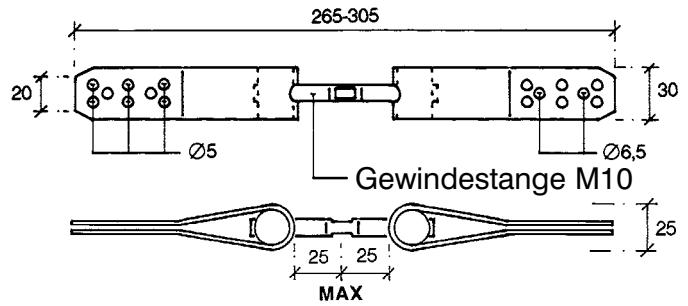
Die Gewindestange wird in beide Spanngeräteteile eingeschraubt. Danach wird das Band montiert und mittels des Spanngeräts angezogen.

Nach Befestigung des Windrispen-/ Lochbands in den Endbereichen erfolgt der abschließende Spannvorgang.

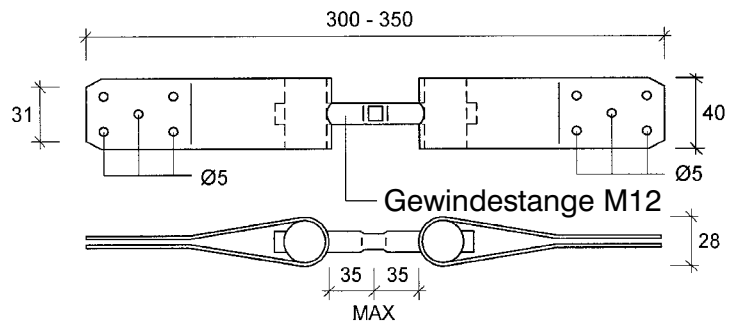
Nach dem Spannen darf die Länge der Gewindestange max. 80 mm zwischen den beiden Spanngeräteteilen betragen.

BMF® Spanngeräte 25, 40, 60 und 80

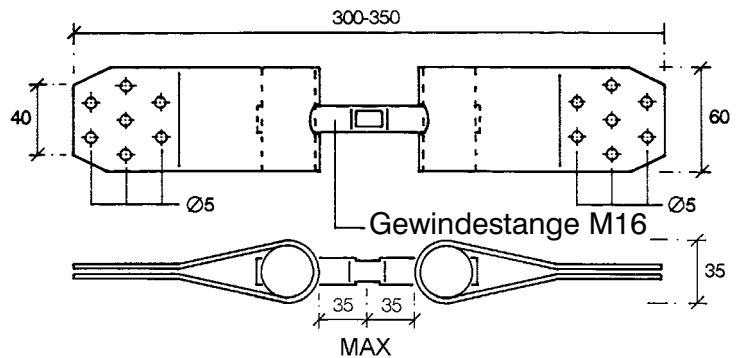
Spanngerät 25	
Lochband	Schraubenzahl + abmessung
20 × 1,0 20 × 1,5	2 × 2 M6 *)
25 × 2,0	2 × 3 M5 *)



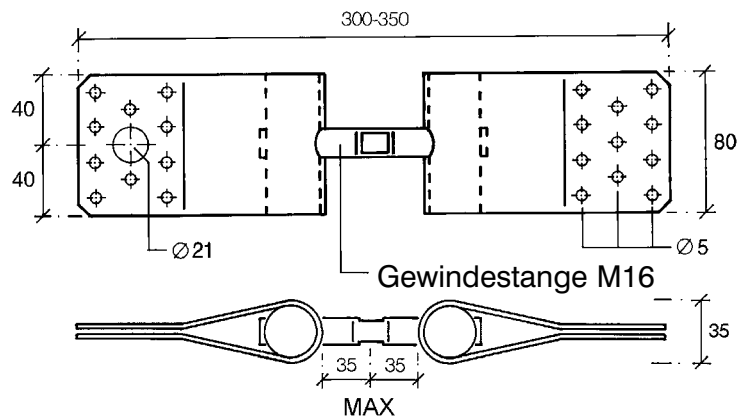
Spanngerät 40	
Windrispenband	Schraubenzahl + abmessung
40 × 2,0 40 × 3,0	2 × 5 M5 *)



Spanngerät 60	
Windrispenband	Schraubenzahl + abmessung
60 × 2,0	2 × 7 M5 *)



Spanngerät 80	
Windrispenband	Schraubenzahl + abmessung
80 × 2,0	2 × 10 M5 *)



*) wird mitgeliefert

Copyright: © SIMPSON STRONG-TIE-CC-D-02-05

Art. No.	Typ	Löcher	
		Ø mm	Anzahl/ St.
27025	Spanngerät 25	5 6,5	2 × 6 2 × 2
27040	Spanngerät 40	5	2 × 5
27060	Spanngerät 60	5	2 × 7
27080	Spanngerät 80	5 21	10 + 11 1