

## BMF® Pfostenfüße LS und LB

Der Pfostenfuß LS besteht aus dem Oberteil L und dem Unterteil S.

Der Pfostenfuß LB ist aus dem Oberteil L und dem Unterteil B zusammengesetzt.

Das Ober- und Unterteil wird mittels einer Platte mit angeschweißter Gewindehülse zusammenschraubt.

### Anwendung

Die Pfostenfüße LS und LB können z.B. für Pfetten- und Stützenanschlüsse verwendet werden.

### Montage

Das Unterteil S sollte min. 170 mm tief einbetoniert sein. Dann kann eine Höhenverstellbarkeit von +30 mm vorgenommen werden, ausgehend von der Idealhöhe 75 mm = Abstand: Oberkante - Fundament/ Unterseite - Pfette.

Das Unterteil B wird mit 2 St. Ø10 mm Verbundankern auf dem Fundament befestigt.

Beim LB kann eine Höhenverstellung von +30 mm vorgenommen werden, ausgehend von der Idealhöhe 75 mm = Abstand: Oberkante - Bodenplatte/ Unterseite - Pfette.

Die Pfette und der Pfosten werden mit Ø4 mm BMF Kammnägeln befestigt.

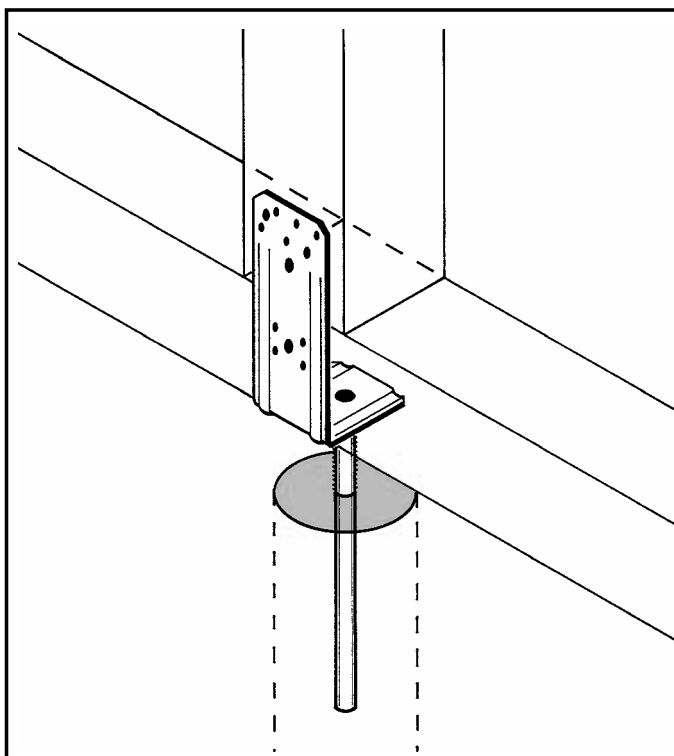
Für die Verwendung im Außenbereich werden feuerverzinkte BMF Kammnägeln 4,0 x 40, feuerverzinkte Schlüsselschrauben mit Durchmesser 8 mm oder M10 mm feuerverzinkte Bolzen empfohlen.

### Stahlqualität:

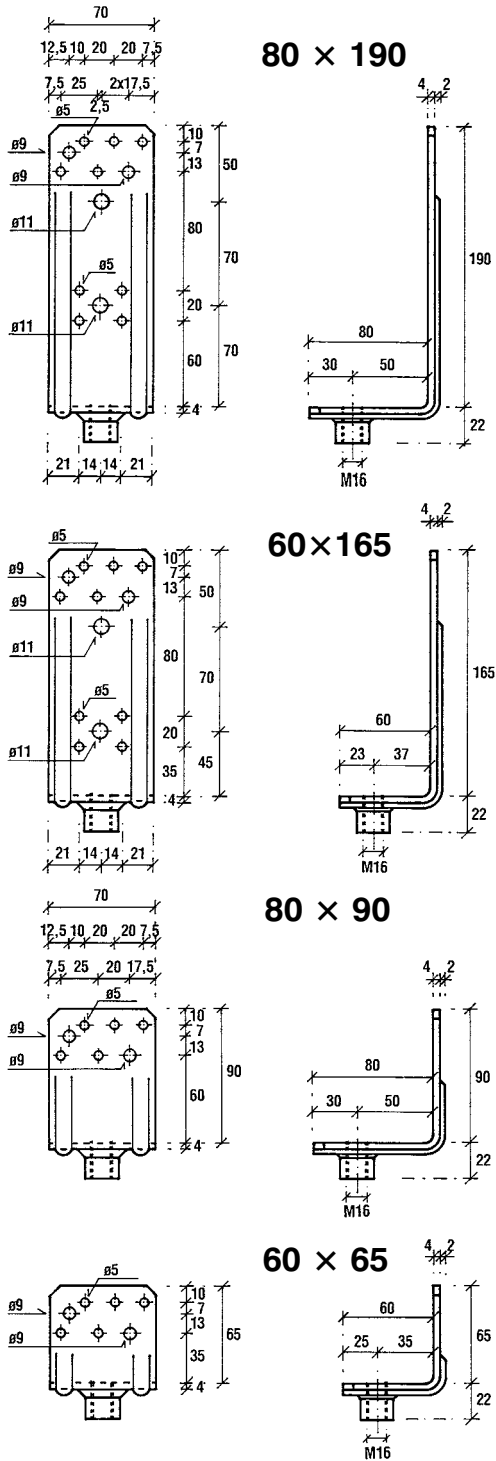
Gewindestange: S 355 JO gemäß DIN EN 10025;  
sonstiges Material: S 235 JR gemäß EN 10025.

### Korrosionsschutz:

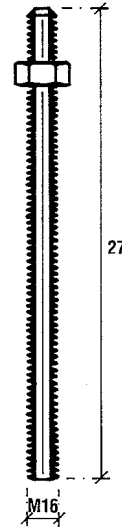
nach Bearbeitung rundumfeuerverzinkt; Zinkschichtdicke ca. 55 µm gemäß EN 1461.



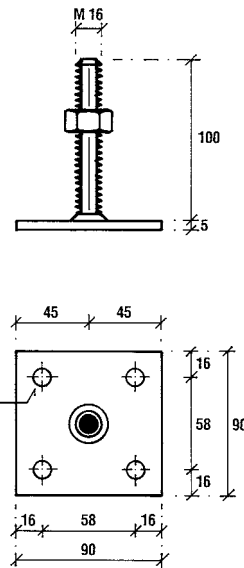
Copyright: © SIMPSON STRONG-TIE-CC-D-02-05



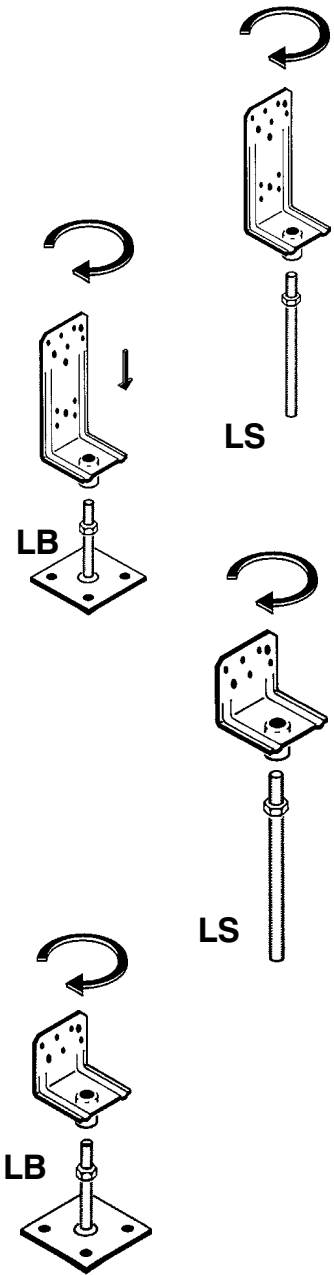
## Unterteil S



## Unterteil B



## Montage



Art. No.	Typ	Löcher		Unterteil S d x l mm	Unterteil B d x l mm
		Ø mm	Anzahl St.		
40305 00	LS 60 x 65	5/9	5/2	16 x 270	
40310 00	LS 60 x 165	5/9/11	9/2/2	16 x 270	
40320 00	LS 80 x 90	5/9	5/2	16 x 270	
40330 00	LS 80 x 190	5/9/11	9/2/2	16 x 270	
40405 00	LB 60 x 65	5/9	5/2		16 x 100
40410 00	LB 60 x 165	5/9/11	9/2/2		16 x 100
40420 00	LB 80 x 90	5/9	5/2		16 x 100
40430 00	LB 60 x 190	5/9/11	9/2/2		16 x 100