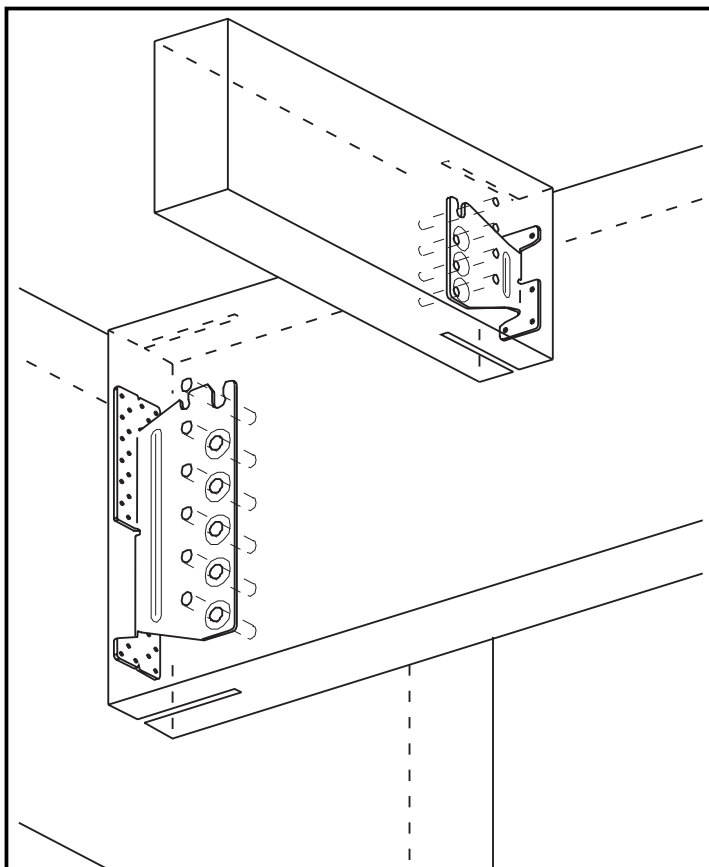
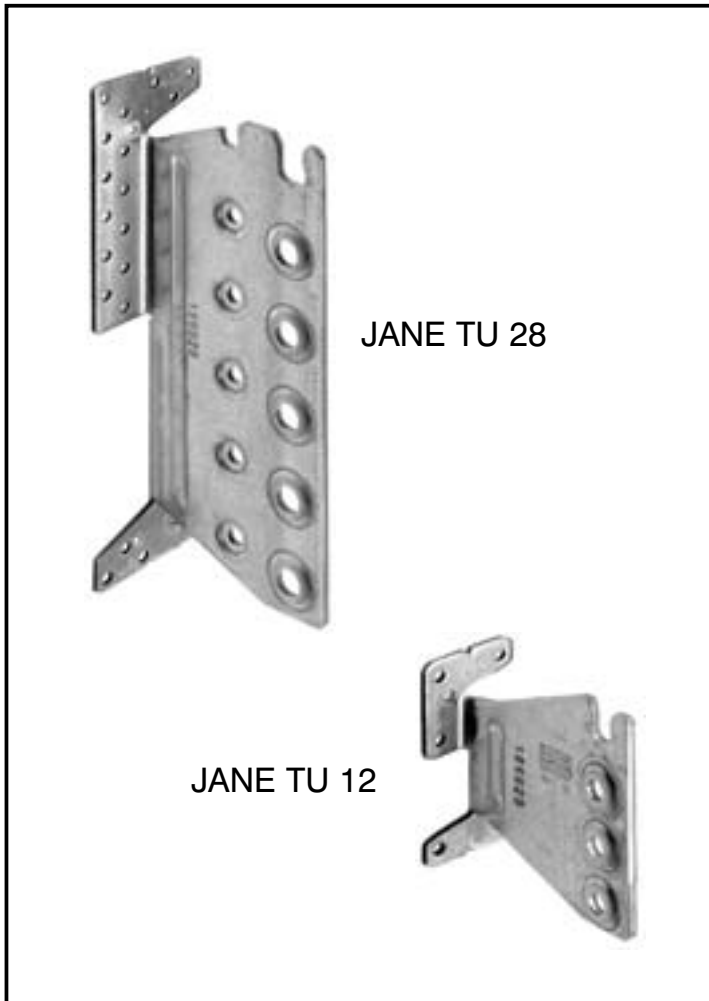


JANE®-TU Einhängeträger



JANE®-TU Einhängeträger

werden aus kontinuierlich feuerverzinktem Bandstahl, Blechdicke: 3,5 mm, hergestellt.

Die Endziffern der Typen (TU 12, TU 16, TU 20, TU 24, TU 28) geben gleichzeitig die Mindestnebenträgerhöhen in cm an. Bei Holz-Holz-Verbindungen werden die Rückenplatten der JANE-TU mit Rillennägeln befestigt. JANE-TU 16-28 können auch an Mauerwerk oder Beton befestigt werden. Die dafür vorgesehenen Kreismarkierungen an der Rückenplatte des Verbinders müssen dann dementsprechend aufgebohrt werden.

Anwendung

Mit JANE-TU Einhängeträgern können rechtwinklige Anschlüsse von Nebenträgern an Hauptträger sowohl in horizontaler als auch geneigter Form ausgeführt werden. Bei Riegel-Stützen-Anschlüssen ist eine Vollaussnagelung der Rückenplatte möglich. Die Nagellöcher müssen dann in der Stütze vorgebohrt werden.

Besteht eine Brandschutzanforderung ist diese mit dem Einhängeträger nach DIN 4102 leicht ausführbar.

Montage

Schlitzbreite im Nebenträger:
9 mm für TU 16-28, 6 mm für TU 12.
Stabdübellöcher im Nebenträger:
Ø12mm für TU16-28, Ø8mm für TU 12

Bei Holz-Holz-Verbindungen wird die Rückenplatte des JANE-TU mit BMF Kammnägeln 4,0 × 50 oder BMF Schrauben 5,0 × 40 an Hauptträger oder Stütze befestigt. Für die Einhängemontage muß der oberste Stabdübel im Nebenträger eingeschlagen sein. Nach dem Einhängen am Montageort werden die übrigen Stabdübel in den Nebenträger eingetrieben.

Stahlqualität:

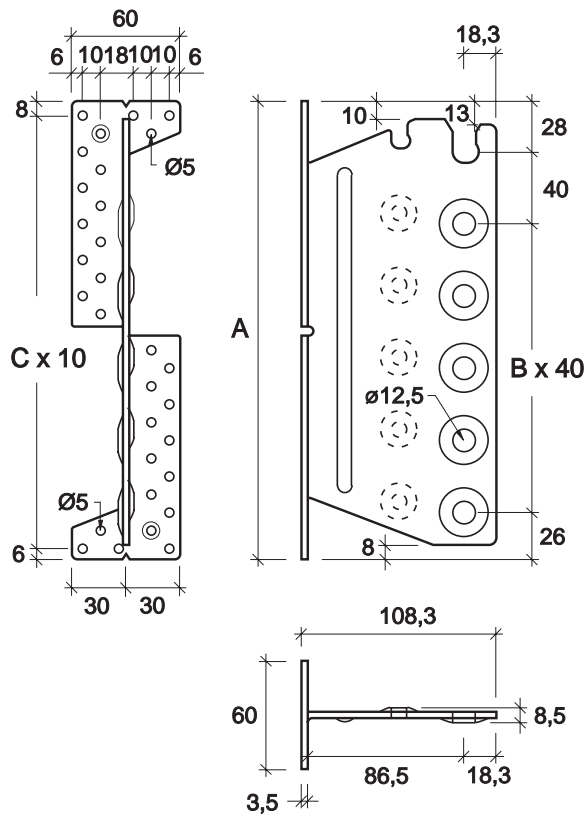
S 250 GD +Z 275 gemäß DIN EN 10147.

Korrosionsschutz:

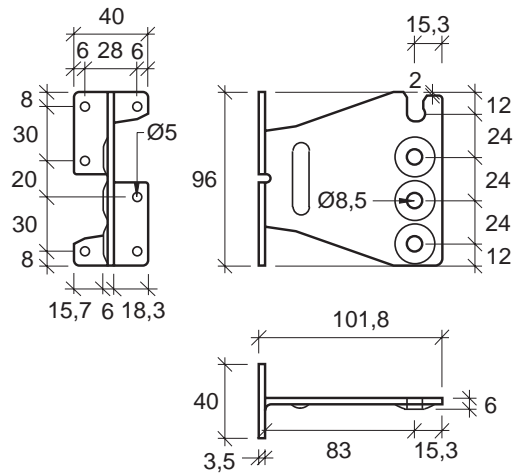
275 g/m² beidseitig -
entsprechend einer Zinkschichtdicke von ca. 20 µm.

JANE®-TU Einhängeträger

TU 16, TU 20, TU 24, TU 28



TU 12



Copyright: © SIMPSON STRONG-TIE-CC-D-02-05

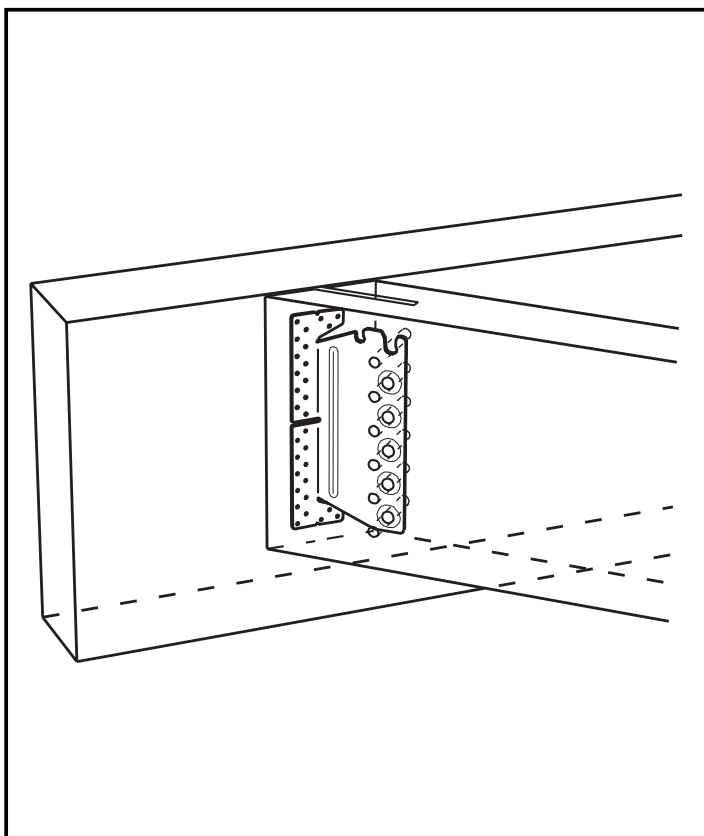
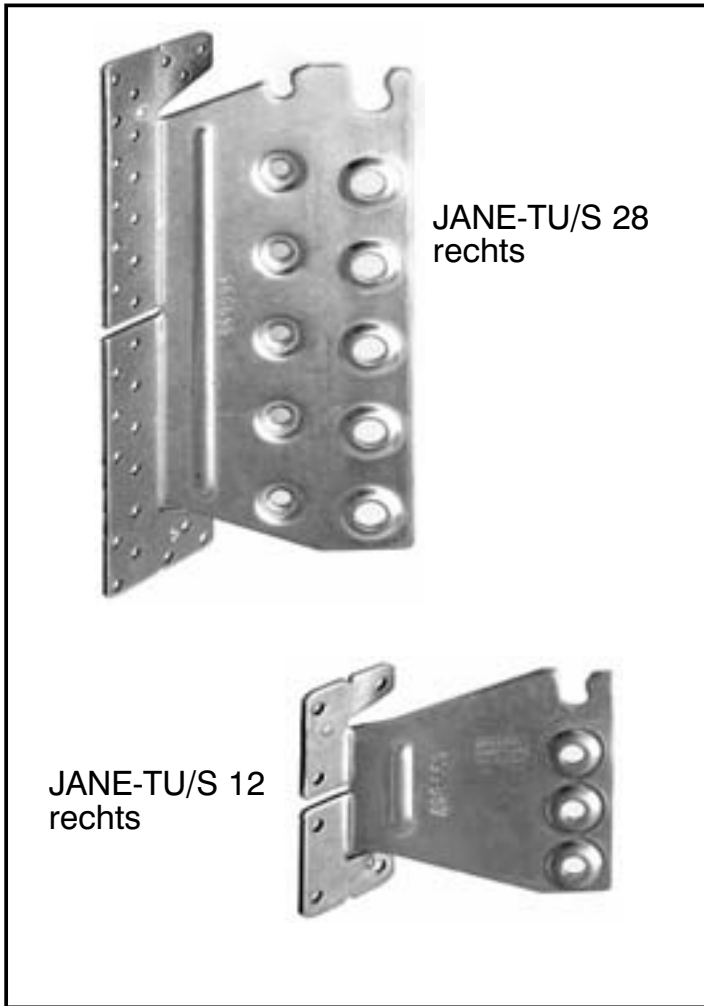
Typ	A mm	B	C
16	134	1	12
20	174	2	16
24	214	3	20
28	254	4	24

**Einhängeträger für andere Anschlusswinkel als 90°:
siehe Seite 2.15.1-2.**

Stabdübel für die Montage von Einhängeträgern siehe Seite 13.20.1-2

Art. No.	Typ	Löcher	
		Ø mm	Anzahl stk.
34312	JANE-TU 12	5/ 8,5	6/ 4
34316	JANE-TU 16	5/ 12,5	18/ 3
34320	JANE-TU 20	5/ 12,5	22/ 4
34324	JANE-TU 24	5/ 12,5	26/ 5
34328	JANE-TU 28	5/ 12,5	30/ 6

JANE®-TU/S Einhängerträger schräg



JANE®-TU/S Einhängerträger schräg

Auftragsfertigung aus Flachformstücken für schräge Einhängerträger, die generell wie die auf Seite 2.14.1 beschriebenen JANE-TU hergestellt sind, aber lagermäßig als Halbzeug geführt werden. Je nach Bestellung werden diese zu Schrägverbindern mit Winkeln von 30°-85° verarbeitet.

JANE-TU 16-28 können auch an Mauerwerk oder Beton befestigt werden. Die dafür vorgesehenen Kreismarkierungen an der Rückenplatte des Verbinders müssen dann dementsprechend aufgebohrt werden.

Bei Bestellung von Einhängerträgern JANE-TU/S bitte Typ, Biegewinkel und Richtung rechts /links angeben (s.a. Seite 2.15.2).
Beispiel:
JANE-TU/S 16, 45° rechts.

Anwendung

Schrägverbinder JANE-TU/S ermöglichen nicht-rechtwinklige Sichtholzverbindungen in allen Variationen.

Besteht eine Brandschutzanforderung ist diese mit dem Einhängerträger nach DIN 4102 leicht ausführbar.

Montage

Der Einbau erfolgt wie auf Seite 2.14.1, Einhängerträger JANE-TU, beschrieben. Die durchgehende Rückenplatte liegt bei JANE-TU/S immer mit der stumpfen Winkelseite zur Ausnagelung frei.

Stahlqualität:

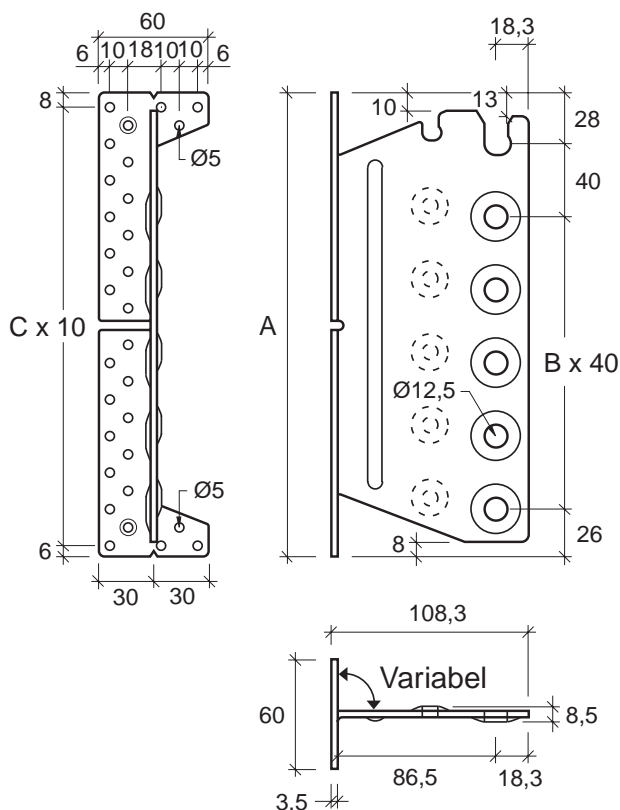
S 250 GD +Z 275 gemäß DIN EN 10147.

Korrosionsschutz:

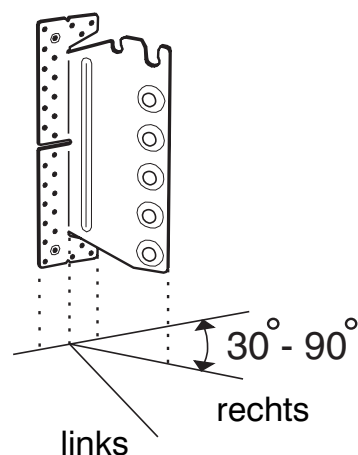
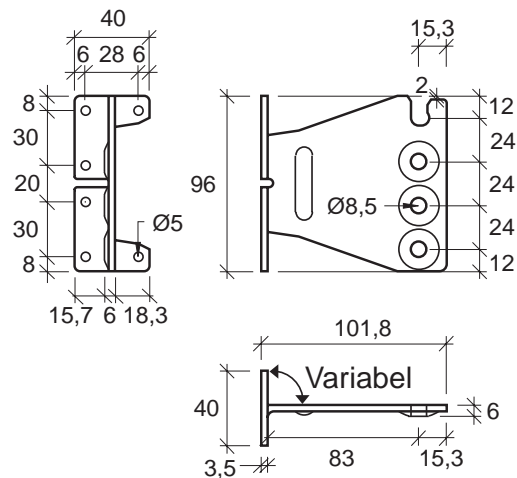
275 g/m² beidseitig - entsprechend einer Zinkschichtdicke von ca. 20 µm.

JANE®-TU/S Einhängeträger schräg

TU 16, TU 20, TU 24, TU 28



TU 12



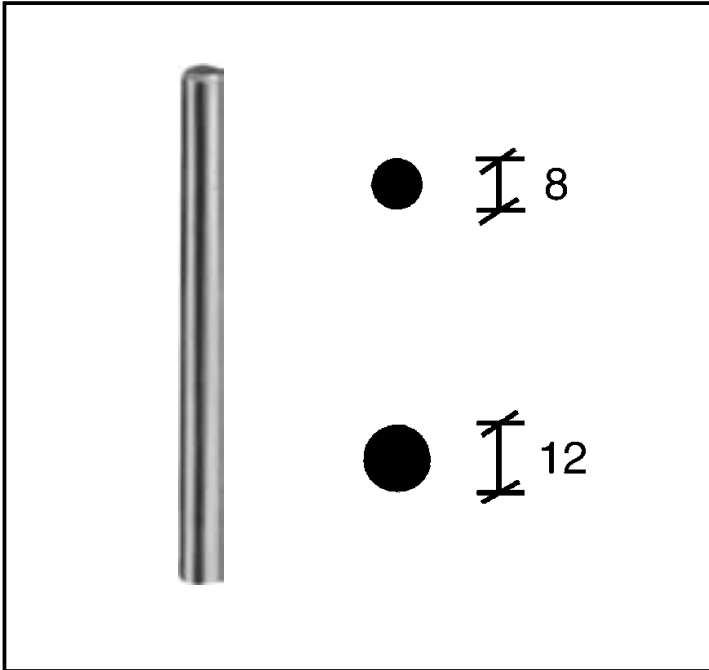
Typ	A mm	B	C
16	134	1	12
20	174	2	16
24	214	3	20
28	254	4	24

Schräge JANE-TU/S sind kurzfristig lieferbar.

Stabdübel für die Montage von Einhängeträgern siehe Seite 13.20.1-2.

Art. No.	Typ	Löcher	
		Ø mm	Anzahl St.
34312.30	JANE-TU/S 12	5/ 8,5	6/ 4
34316.30	JANE-TU/S 16	5/ 12,5	18/ 3
34320.30	JANE-TU/S 20	5/ 12,5	22/ 4
34324.30	JANE-TU/S 24	5/ 12,5	26/ 5
34328.30	JANE-TU/S 28	5/ 12,5	30/ 6

BMF® Stabdübel



BMF® Stabdübel

Ø8 und Ø12 in galvanisch verzinkter und feuerverzinkter Ausführung. Die Stabdübel, die an den Enden gefast sind, werden in verschiedenen Längen hergestellt.

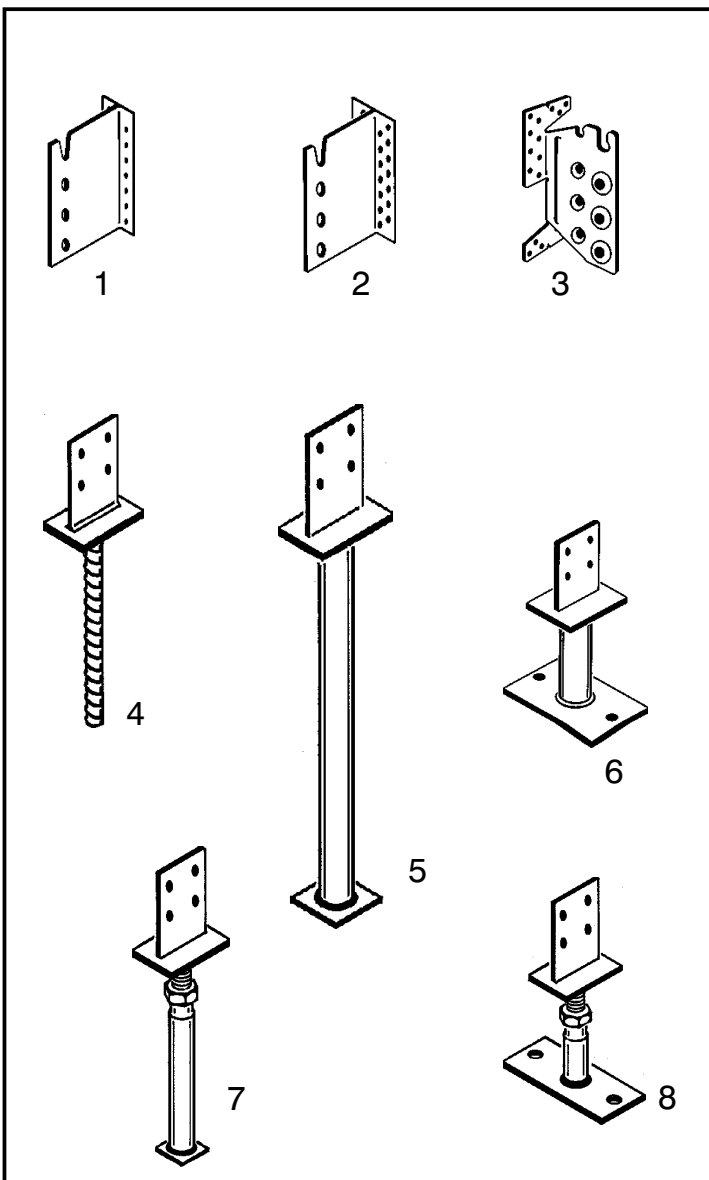
Die Bezeichnung ist: BMF Stabdübel d × L in mm mit Angabe des Korrosionsschutzes.

Anwendung

Die Stabdübel werden u.a. für die Befestigung von den nachstehenden Holzverbindern verwendet:

1. Balkenträger: Seite 2.11.1-2
2. Balkenträger 4-reihig:
Seite 2.12.1-2
3. Einhängeträger JANE-TU:
Seite 2.14.1-2 ff.
4. Stützenschuhe I: Seite 7.05.1-2
5. Stützenschuhe IL: Seite 7.10.1-2
6. Stützenfüße IS und ISB:
Seite 7.11.1-2 sowie
IS Maxi und ISB Maxi:
Seite 7.13.1-2
- 7.-8. Stützenfüße Vario I und IB:
Seite 7.15.1-2

Sie können auch bei Holzkonstruktionen mit Schlitzblechen eingesetzt werden.



Montage

Die Stabdübellöcher in Holzbalken oder -stützen lassen sich schnell und millimetergenau mit der BMF Bohrschablone Ø8 und Ø12 bohren; siehe Seite 2.50.1-2 und 2.51.1-2.

Bei einer völlig verdeckten Verbindung wird die Stabdübel­länge so kurz gewählt, dass die Löcher verschlossen werden können.

Stahlqualität

S 235 JR

Korrosionsschutz

galvanisch verzinkt und gelb chromatiert.

Zinkschichtdicke 5-12 µm (gemäß DIN 50961).

feuerverzinkt: mit einer Zinkschichtdicke von ca. 55 µm gemäß EN 1461).

Stabdübel, galvanisch verzinkt			
Art. No.	Stabdübel	d mm	L mm
33040 00	6 × 66	6	66
33045 00	8 × 45	8	45
33060 00	8 × 60	8	60
33065 00	8 × 65	8	65
33070 00	8 × 70	8	70
33080 00	8 × 80	8	80
33090 00	8 × 90	8	90
33100 00	8 × 100	8	100
33115 00	8 × 115	8	115
33120 00	8 × 120	8	120
33140 00	8 × 140	8	140
33142 00	8 × 160	8	160
33150 00	10 × 90	10	90
33151 00	10 × 100	10	100
33152 00	10 × 120	10	120
33153 00	10 × 140	10	140
33195 00	12 × 60	12	60
33200 00	12 × 65	12	65
33202 00	12 × 80	12	80
33205 00	12 × 90	12	90
33207 00	12 × 100	12	100
33208 00	12 × 110	12	110
33210 00	12 × 115	12	115
33212 00	12 × 120	12	120
33213 00	12 × 130	12	130
33215 00	12 × 140	12	140
33220 00	12 × 160	12	160
33230 00	12 × 180	12	180
33235 00	12 × 200	12	200
33310 00	16 × 120	16	120
33315 00	16 × 140	16	140
33320 00	16 × 150	16	150
33325 00	16 × 160	16	160
33328 00	16 × 180	16	180
33330 00	16 × 200	16	200
33340 00	16 × 250	16	250
33430 00	20 × 200	20	200
33440 00	20 × 250	20	250

Stabdübel, feuerverzinkt			
Art. No.	Stabdübel	d mm	L mm
33045 60	8 × 45	8	45
33065 60	8 × 65	8	65
33080 60	8 × 80	8	80
33090 60	8 × 90	8	90
33100 60	8 × 100	8	100
33115 60	8 × 115	8	115
33120 60	8 × 120	8	120
33140 60	8 × 140	8	140
33200 60	12 × 65	12	65
33202 60	12 × 80	12	80
33205 60	12 × 90	12	90
33207 60	12 × 100	12	100
33210 60	12 × 115	12	115
33212 60	12 × 120	12	120
33215 60	12 × 140	12	140