

# SIMPSON Gerberverbinder G



## SIMPSON Gerberverbinder G

ist die einteilige Alternative zum herkömmlichen Gerberverbinder B. Die statischen Belastbarkeiten beider Typen bei gleicher Höhe sind identisch.

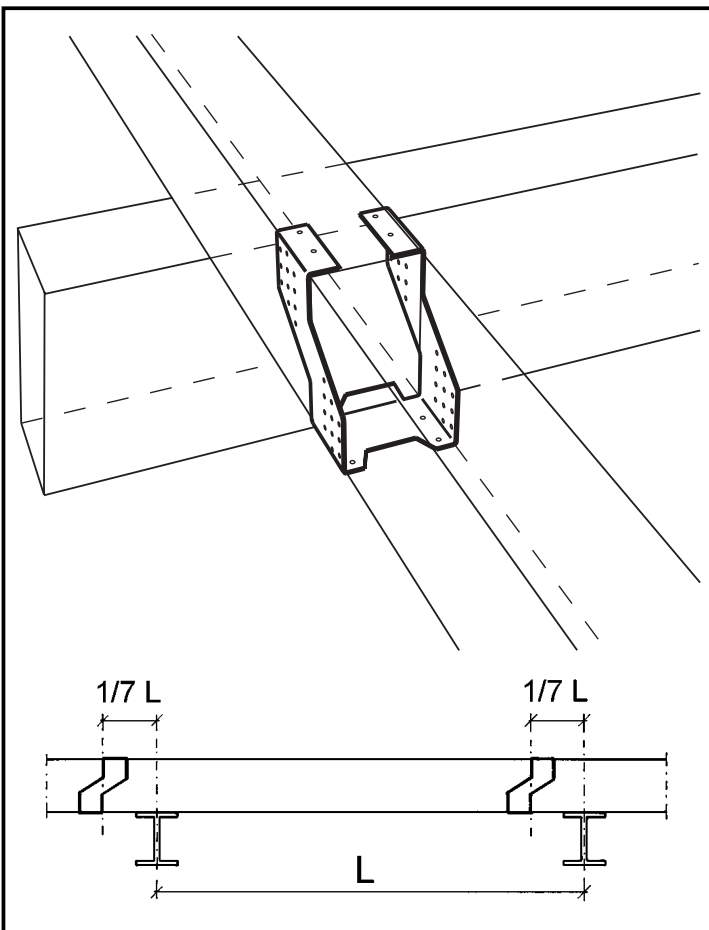
Die Pfettenmontage mit Gerberverbindern G benötigt in etwa 20% weniger Holz im Vergleich zur Koppelpfetten-Montage.

### Anwendung

Gerberverbinder G werden für die Gelenkausbildung von Pfetten im Momenten-Nullpunkt verwendet.

Die Montage eines einteiligen Verbinders erspart Zeit und durch die obere Öffnung der Gerberverbinder können Maßtoleranzen im Holz aufgefangen werden. Eine Vormontage in der Werkstatt ist möglich.

Die einzuhängende Pfette kann von oben montiert werden. Die geschlossene Bodenplatte bildet bei der Montage ein sicheres Auflager für die einzuhängende Pfette.



### Montage

Zur Befestigung des Verbinders werden BMF Kammnägeln  $4,0 \times 40$  oder BMF Schrauben  $5,0 \times 35$ ,  $5,0 \times 40$  verwendet.

Die Anzahl der Nägel/ Schrauben hängt von der Spannweite der Pfette, dem Eigengewicht der Bedachung und der Dachneigung ab.

### Stahlqualität

S 250 GD + Z 275 gemäß DIN EN 10147.

### Korrosionsschutz:

275 g/m<sup>2</sup> beidseitig -  
entsprechend einer Zinkschicht-  
dicke von ca. 20 µm.

