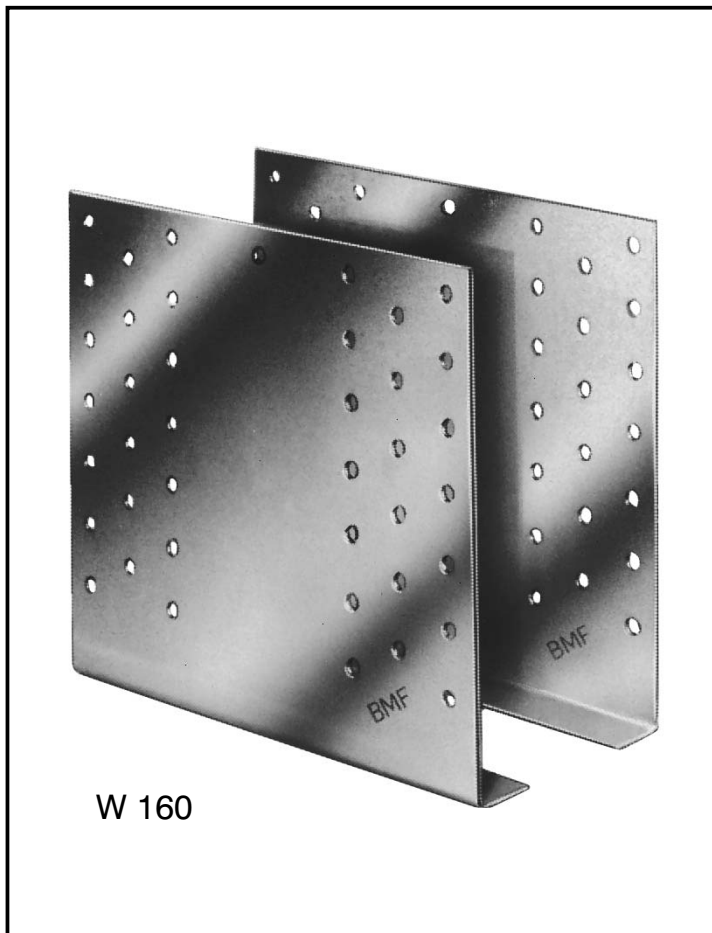


BMF® Gerberverbinder W



BMF® Gerberverbinder W

werden aus 2,0 mm dickem, feuerverzinktem Stahlblech hergestellt.

Die Typbezeichnung entspricht der Höhe des Verbinders. Für eine gegebene Pfettenhöhe wird ein Satz Verbinder verwendet, der 20 mm kleiner ist als die Pfettenhöhe. Für die Pfettenhöhen 100 und 125 mm wird jedoch der Typ W 90 eingesetzt.

Anwendung

Gerberverbinder W eignen sich für die Gelenkausbildung von stumpf gestoßenen Pfetten im Momenten-Nullpunkt.

Neben Querkräften können sie Zugkräfte in Stabrichtung und Belastungen rechtwinklig zur Pfettenrichtung aufnehmen.

Die zulässige Belastung erhöht sich, wenn der umgekannte Schenkel an der Oberseite der Pfette montiert wird.

Die einfache Montage der Gerberverbinder W bedeuten für den Verarbeiter erhebliche Arbeits erleichterungen.

Montage

Das obere Loch in der senkrechten Mittellinie des Verbinders muß über der Fuge zwischen den Pfetten liegen. Zur Befestigung werden BMF Kammnägeln $4,0 \times 40$ oder BMF Schrauben $5,0 \times 35$, $5,0 \times 40$ verwendet.

Die Anzahl der Nägel/ Schrauben hängt von der Spannweite der Pfette, dem Eigengewicht der Bedachung und der Dachneigung ab.

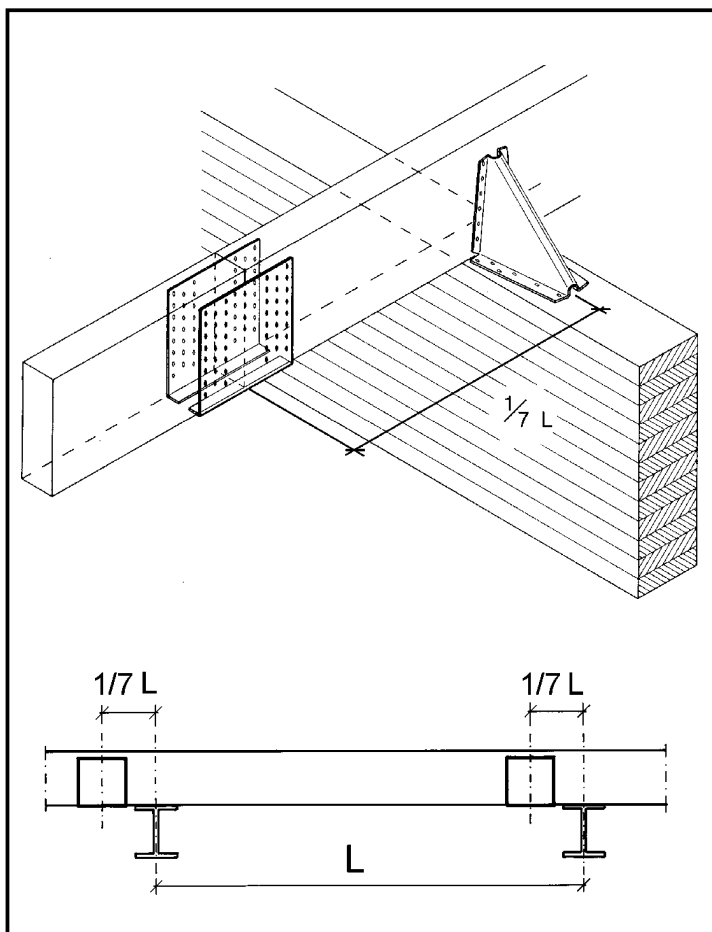
Wenn es Normalkräfte in den Pfetten gibt, dürfen keine Nägel/ Schrauben in den beiden innenliegenden Lochreihen (40 mm vom Hirnholz) angebracht werden. Es müssen immer 2 Verbinder pro Anschluss eingesetzt werden.

Stahlqualität:

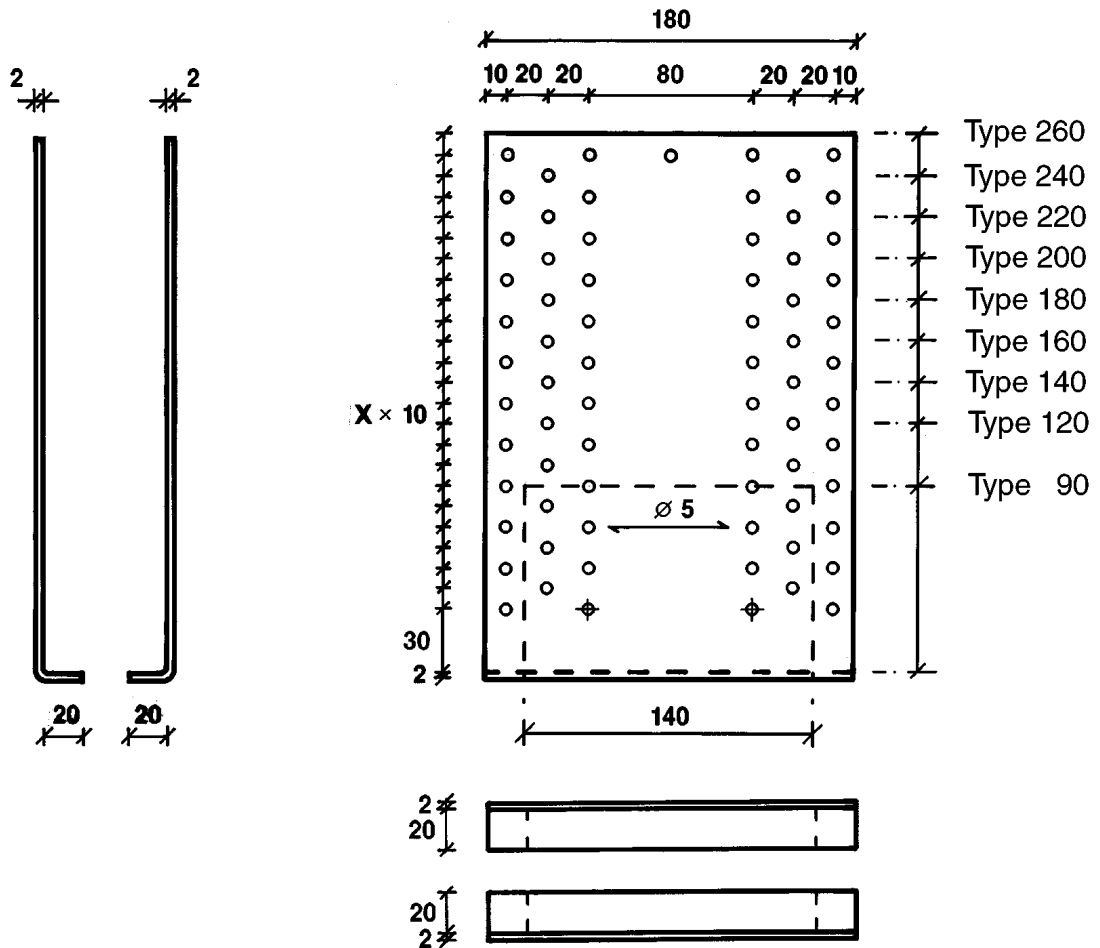
S 250 GD + Z 275 gemäß DIN EN 10147

Korrosionsschutz:

275 g/m² beidseitig - entsprechend einer Zinkschichtdicke von ca. 20 µm.



Copyright: © SIMPSON STRONG-TIE-CC-D-02-05



+ Diese Löcher sind im Typ 90 nicht vorhanden.

Art. No.	Typ	Löcher	
		Ø mm	Anzahl pro Satz
28120 00	Gerberverbinder W 120	5	56
28140 00	W 140	5	68
28160 00	W 160	5	80
28180 00	W 180	5	92
28200 00	W 200	5	104
28220 00	W 220	5	116
28240 00	W 240	5	128
28260 00	W 260	5	140
28090 00	Gerberverbinder W 90	5	20

BMF® Gerberverbinder W

Statische Werte

Zulässige Belastung pro Anschluss

BMF Gerberverbinder W können sowohl Querkräfte als auch Normalkräfte übertragen. Auf Grund der unterschiedlichen Ausnagelung - abhängig davon ob Normalkräfte auftreten oder nicht, werden die Lastfälle für sich behandelt. (1. Querbelastung, 2. Quer- und Normalbelastung).

In den Abbildungen wird der Gerberverbinder W mit umgebogener Kante unten gezeigt.

1. Querbelastung

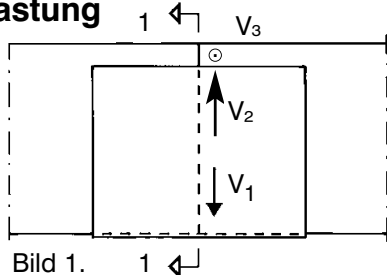
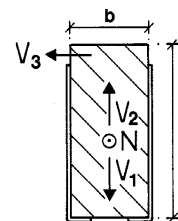


Bild 1.



Schnitt 1 - 1

2. BMF Gerberverbinder pro Anschluss

Es werden immer 2 Verbinder pro Anschluss verwendet.

Der Anschluss kann Querkräfte V_1 , V_2 und V_3 , aufnehmen, siehe Bild 1.

Ausnagelung von Gerberverbindern

Für die Befestigung werden BMF Kammnägeln 4,0x40 oder BMF Schrauben 5,0x35 verwendet. Die Gerberverbinder W 120 - 260 werden wie im Bild 2a ausnagelung. Gerberverbinder W 90 wird wie im Bild 2b ausnagelung.

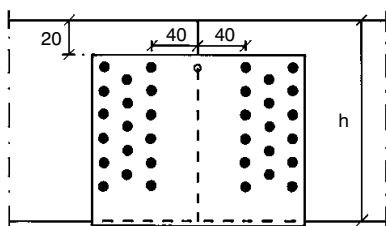


Bild 2a Gerberverbinder W 120-260

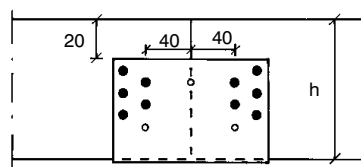


Bild 2b Gerberverbinder W 90

Zulässige Belastung (Nur Querkraft im Balken) - Lastfall H

BMF Gerberverbinder H/L/s	BMF Kammnägeln/ BMF Schrauben	Nagelanzahl pro Satz	zul $V_{1/2}$ (kN)	zul V_3 (kN)	
				Kante unten	Kante oben
90/140/2,0	4,0 x 40 / 5,0 x 35	10 + 10 = 20	2,1	1,5	1,5
120/180/2,0	4,0 x 40 / 5,0 x 35	28 + 28 = 56	6,5	1,9	3,8
140/180/2,0	4,0 x 40 / 5,0 x 35	34 + 34 = 68	8,6	2,2	4,6
160/180/2,0	4,0 x 40 / 5,0 x 35	40 + 40 = 80	11,2	2,5	5,4
180/180/2,0	4,0 x 40 / 5,0 x 35	46 + 46 = 92	14,0	2,7	6,1
200/180/2,0	4,0 x 40 / 5,0 x 35	52 + 52 = 104	17,0	3,0	6,9
220/180/2,0	4,0 x 40 / 5,0 x 35	58 + 58 = 116	20,4	3,2	7,7
240/180/2,0	4,0 x 40 / 5,0 x 35	64 + 64 = 128	23,1	3,5	8,5
260/180/2,0	4,0 x 40 / 5,0 x 35	70 + 70 = 140	26,7	3,8	8,9

$$\text{Kombinierte Belastung } V_{1/2} + V_3: \left(\frac{V_{1/2}}{\text{zul } V_{1/2}} \right)^2 + \left(\frac{V_3}{\text{zul } V_3} \right)^2 \leq 1$$

Höhe der Hölzer: Gerberverbinderhöhe + 20 mm.

Breite der Hölzer: Mind. 80 mm bei Verwendung von BMF Kammnägeln 4,0 x 40.

Mind. 70 mm bei Verwendung von BMF Schrauben 5,0 x 35.

Im Lastfall HZ dürfen die Tabellenwerte um 25 % erhöht werden.

Statische Werte

Zulässige Belastung pro Anschluss

2. Quer- und Normalbelastung

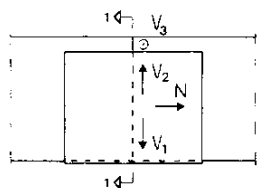
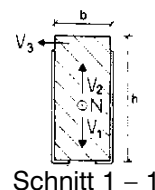


Bild 3.



Schnitt 1 – 1

2 BMF Gerberverbinder pro Anschluss

Es werden immer 2 Verbinder pro Anschluss verwendet.

Der Anschluss kann Querkräfte Q und Normalkraft N aufnehmen, siehe Bild 3.

Ausnagelung von Gerberverbindern

Für die Befestigung werden BMF Kammnägeln 4,0x40 oder BMF Schrauben 5,0x35 verwendet.

Die erste Nagelreihe jeder Seite vom Holzstoß wird nicht ausgenagelt. Es werden jeweils lediglich die beiden äußeren Nagelreihen ausgenagelt, wie im Bild 4a für Gerberverbinder W 120-260 gezeigt und für Gerberverbinder W 90 nur in der äußersten Reihe wie im Bild 4b gezeigt.

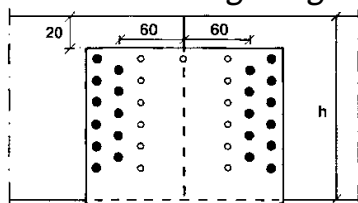


Bild 4a Gerberverbinder W 120-260.

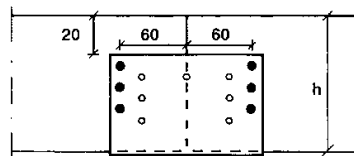


Bild 4b Gerberverbinder W 90.

Zulässige Belastung (Quer- und Normalkraft im Balken) - Lastfall H.

BMF Gerberverbinder H/L/s	BMF Kammnägeln/ BMF Schrauben	Nagelanzahl pro Satz	zul V _{1/2} (kN)	zul N (kN)	zul. V ₃ (kN)	
					Kante unten	Kante oben
90/140/2,0	4,0 x 40 / 5,0 x 35	6 + 6 = 12	0,92	4,26	1,04	2,30
120/180/2,0	4,0 x 40 / 5,0 x 35	18 + 18 = 36	3,09	12,78	1,31	3,07
140/180/2,0	4,0 x 40 / 5,0 x 35	22 + 22 = 44	4,38	15,62	1,49	3,84
160/180/2,0	4,0 x 40 / 5,0 x 35	26 + 26 = 52	5,81	16,46	1,67	4,61
180/180/2,0	4,0 x 40 / 5,0 x 35	30 + 30 = 60	7,48	21,30	1,84	5,38
200/180/2,0	4,0 x 40 / 5,0 x 35	34 + 34 = 68	9,32	24,14	2,02	5,98
220/180/2,0	4,0 x 40 / 5,0 x 35	38 + 38 = 74	11,33	26,98	2,20	6,22
240/180/2,0	4,0 x 40 / 5,0 x 35	42 + 42 = 84	13,48	29,82	2,37	6,46
260/180/2,0	4,0 x 40 / 5,0 x 35	46 + 46 = 92	15,78	32,66	2,55	6,70

Kombinierte Belastung

Bei Kombinationen von Belastungen müssen die nachstehenden Bruchkriterien angewandt werden.

$$V_{1/2} \text{ und } N: \frac{V_{1/2}}{\text{zul } V_{1/2}} + \frac{N}{\text{zul } N} \leq 1$$

$$V_{1/2}, N \text{ und } V_3: \left(\frac{V_{1/2}}{\text{zul } V_{1/2}} + \frac{N}{\text{zul } N} \right)^2 + \left(\frac{V_3}{\text{zul } V_3} \right)^2 \leq 1$$

Höhe der Hölzer: Gerberverbinderhöhe + 20 mm.

Breite der Hölzer: Mind. 80 mm bei Verwendung von BMF Kammnägeln 4,0 x 40.

Mind. 70 mm bei Verwendung von BMF Schrauben 5,0 x 35.

Im Lastfall HZ dürfen die Tabellenwerte um 25 % erhöht werden.