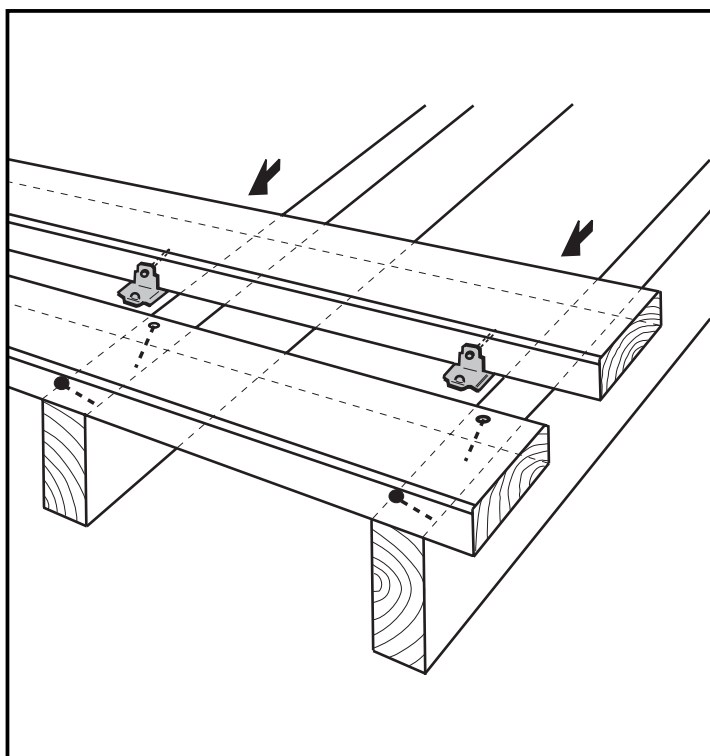


SIMPSON Terrassenclips DBT1T



SIMPSON Terrassenclips DBT1T

Anwendung

Terrassenclips DBT1T gewähren eine einfache, sichere und montagefreundliche Beplankung von Terrassen mit Bodenholzern.

Terrassenclips und Nägel befinden sich im eingebauten Zustand zwischen den Hölzern. Dies macht ein evtl. Schleifen und die Nachbehandlung der Oberfläche problemlos.

100 Clips ergeben -abhängig von der Bodenholzbreite- eine Fläche von ca. 6,5 m².

Montage

- siehe Abb. Seite 9.15.2 -

1. Das erste Bodenholz schräg durch die Kante von beiden Seiten annageln.
2. Den DBT1T an die Kante des nächsten Bodenholzes neben den Traghölzern mit den mitgelieferten Nägeln befestigen.
3. Dieses Holz mit dem Terrassenclip unter das erste Bodenholz gleiten lassen.
4. Die Hölzer so nah wie möglich aneinanderschieben.
5. Auch dieses Bodenholz mit einem schräg durch die Kante eingeschlagenen Nagel befestigen.

Den gleichen Vorgang wiederholen bis die ganze Fläche verlegt ist.

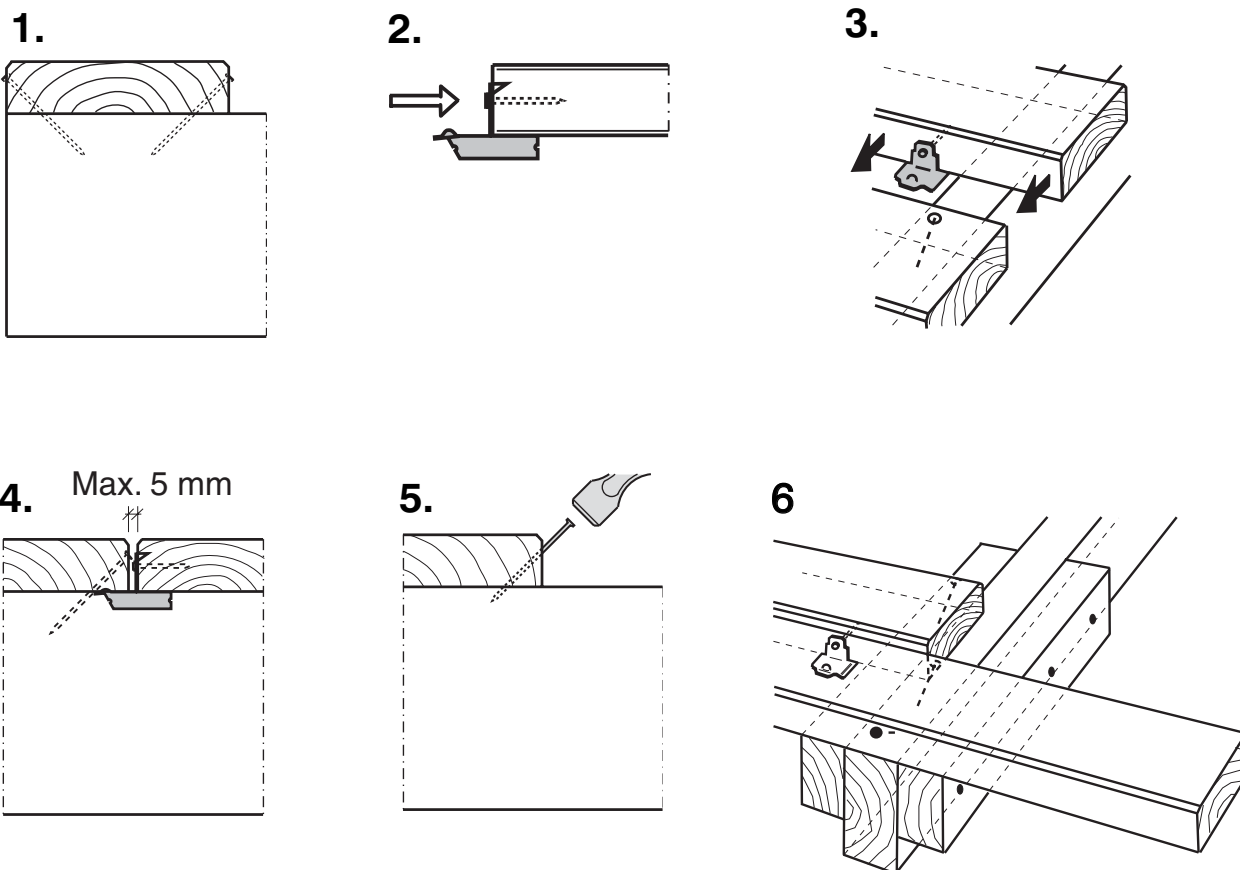
Stahlqualität:

Grade 33 gemäß ASTM-A 653: entsprechend den Eigenschaften von S 235 JR gemäß EN 10025.

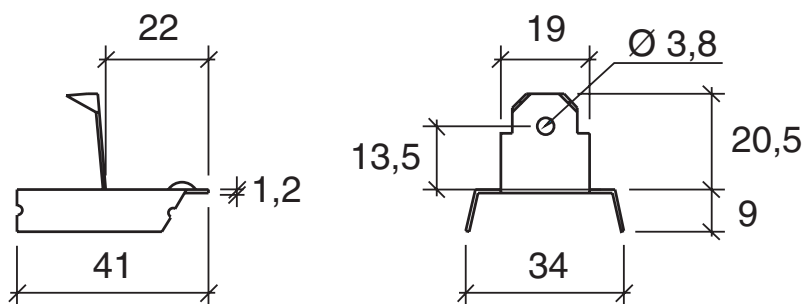
Korrosionsschutz:

565 g/m² beidseitig - entsprechend einer Zinkschichtdicke von ca. 40 µm.

SIMPSON Terrassenclips DBT1T



Copyright: © SIMPSON STRONG-TIE-CC-D-02-05



Art. No.	Typ	Löcher	
		Ø mm	Anzahl St.
50100 00	SIMPSON Terrassenclips DBT1T	3,8	1
Inhalt eines Eimers: 100 St. Verbinder inkl. Nägel für horizontale Befestigung			