

# BMF® Balkenträger ALU



## BMF® Balkenträger ALU

werden aus 6 mm dicken, stranggepressten Aluminiumprofilen hergestellt.

### Anwendung

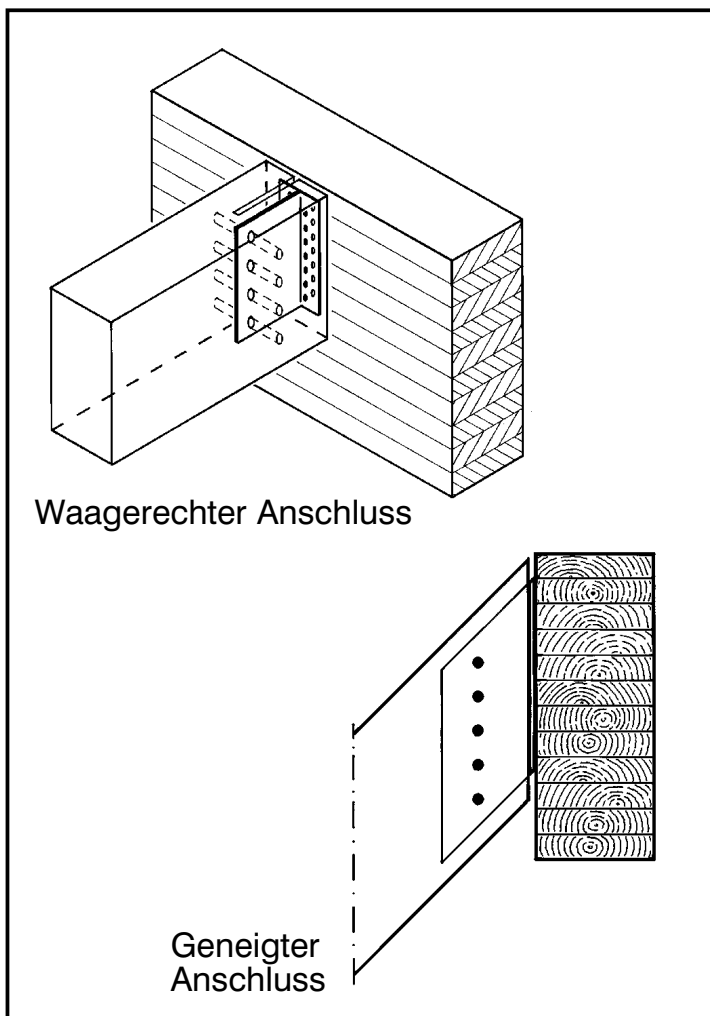
Balkenträger ALU sind sowohl für waagerechte als auch für geneigte Anschlüsse geeignet.

### Montage

Die Stabdübellöcher im Balkenträger ALU werden nachträglich mit einem BMF Spezialbohrer  $\varnothing 12$  mm durch die bereits im Holz vorhandenen Löcher gebohrt. Dadurch ist immer eine 100%ige Passgenauigkeit der Bohrung im Holz und Aluminium gewährleistet. Die Anordnung und die Abstände der Bohrungen sind nach der DIN 1052 einzuhalten.

Die Befestigung erfolgt mit BMF Kammnägeln  $4,0 \times 60$  und Stabdübeln.

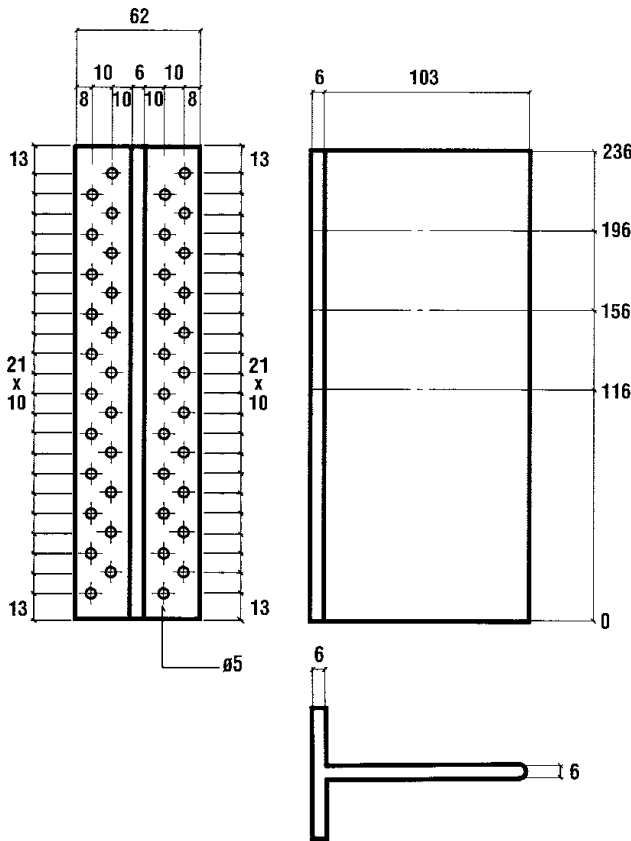
Werden die Nägel und Stabdübel gewählt, deren Typ, Abmessung und Anordnung gleich der entsprechenden Balkenträger aus Stahl, 2- oder 4-reihig (s.S. 2.11.1-2 bzw. 2.12.1.-2) sind, dann können die entsprechenden Tragfähigkeiten angesetzt werden.



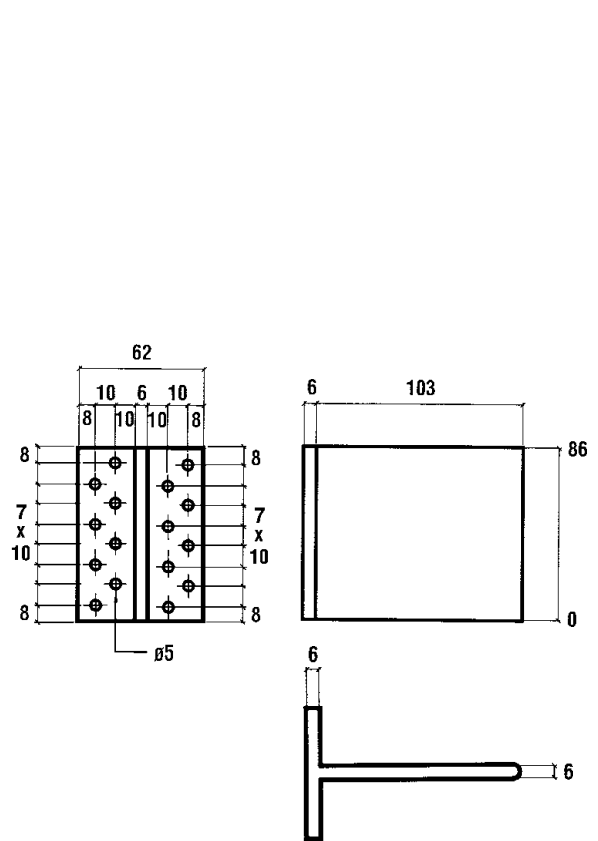
### Materialqualität:

Aluminium AlMgSi 0,7 F 26  
gemäß DIN 1748-1 wie in  
Z-9.1-290 vom 23. Januar 2001,  
Punkt 2.1.2 angegeben.

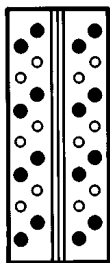
120 - 160 - 200 - 240



90

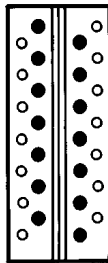


Copyright: © SIMPSON STRONG-TIE-CC-D-02-05



Faserrichtung des  
Holzes in der Stütze

Skizze 1: Nagel-  
/Schraubenanordnung  
bei Balkenträgeran-  
schlüssen an Stützen



Faserrichtung des  
Holzes im Querbalken

Skizze 2: Nagel-/Schrauben-  
anordnung bei Balkenträger-  
anschlüssen an Querbalken  
mit reduzierter Nagel-/  
Schraubenanzahl



Faserrichtung des  
Holzes im Querbalken

Skizze 3: Nagel-/Schrauben-  
anordnung bei Balkenträger-  
anschlüssen an Querbalken  
mit voller Nagel-/  
Schraubenanzahl

Stabdübel für die Befestigung von Balkenträgern siehe Seite 13.20.1-2.  
Bohrschablonen Ø8 und Ø12 siehe Seite 2.51.1-2 und 2.52.1-2

Art. No.	Typ	Löcher	
		Ø mm	Anzahl St.
34509	<b>Balkenträger ALU</b> <b>90</b>	5	16
34512	<b>120</b>	5	20
34516	<b>160</b>	5	28
34520	<b>200</b>	5	36
34524	<b>240</b>	5	44