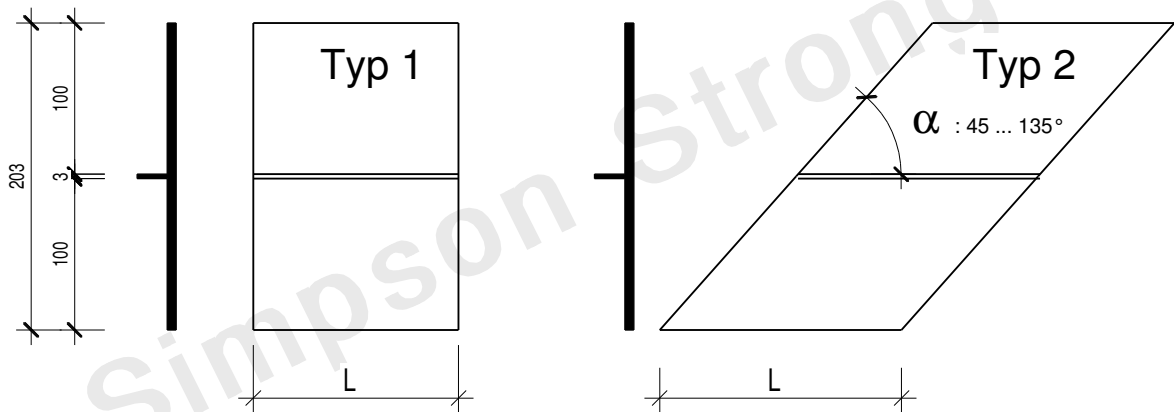


Anfrage / Bestellung T-Profil Alu

(nur über Ihren Fachhändler)

Simpson Strong-Tie® GmbH
Riederhofstrasse 27
60314 Frankfurt
Tel.: +49 69 67 737 89-00
Fax.: +49 69 67 737 89-69
www.strongtie.eu



Anfrage / Bestellangaben

Pos.	Typ	L = [mm]	α = [°]	Anzahl
1				
2				
3				
4				
5				

von: _____ Datum:

Ihre Tel.-Nummer für Rückfragen:
.....

Händlerstempel: _____