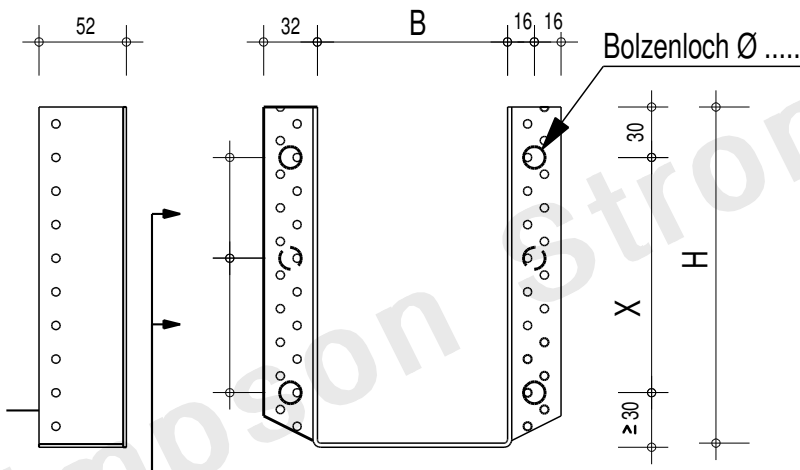


# Anfrage / Bestellung von BSD Balkenschuhen (nur über Ihren Fachhändler)

Simpson Strong-Tie® GmbH  
 Riederhofstrasse 27  
 60314 Frankfurt  
 Tel.: +49 69 67 737 89-00  
 Fax.: +49 69 67 737 89-69  
 www.strongtie.eu

Lage der Bolzenlöcher  
 beim Balkenschuh BSD



bei 6 Bolzenlöchern:  
 Maße jeweils ein  
 Vielfaches von 20mm

wird von Simpson Strong-Tie ausgefüllt

Anzahl Extra Bolzenlöcher (2, 4 oder 6)  
 Durchmesser: 9, 11 oder 13mm  
 ein vielfaches von 20mm

Request-No.	Anzahl	[mm] B	[mm] H	Anzahl / Ø	X
				/	
				/	
				/	
				/	
				/	

von: \_\_\_\_\_ Datum: .....

Ihre Tel.-Nummer für Rückfragen:  
 .....

Händlerstempel: \_\_\_\_\_