



ETA 07/0285

Die Stützenfüße der PV-Serie sind höhenverstellbar. Sie sind zum Einbetonieren oder zum Aufdübeln erhältlich. Die PVD und PVDB sind für variable Holzbreiten einsetzbar. Der Anschluss der Stützen erfolgt mit CNA Kammnägeln oder für konstruktive Zwecke mit Bolzen, bzw. mit Stabdübeln Ø8 mm.

Tabelle 1

Art.No.	Art.No.	Maße [mm]						
		NEU	ALT	A	B	C	D	E
PVD80G-B	3195000	80-120	120	70	248-298	160	5; 13,5	
PVD120G-B	3194800	120-160	120	70	248-298	160	5; 13,5	
PVDB80G-B	3195100	80-120	120	70	136-186	160	5; 13,5; 11	
PVDB120G-B	3194900	120-160	120	70	136-186	160	5; 13,5; 11	
PVIG-B	3195200	90	110	60	232-282		8,5	
PVIBG-B	3195300	90	110	60	120-170		8,5; 11	

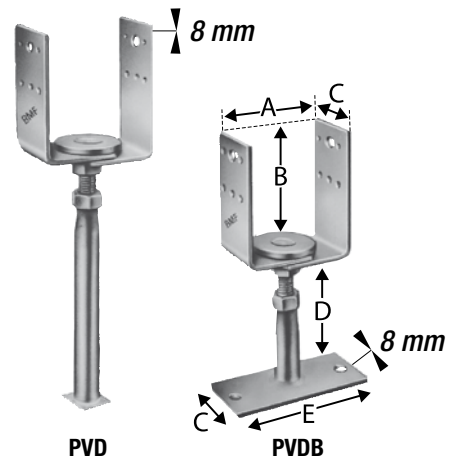
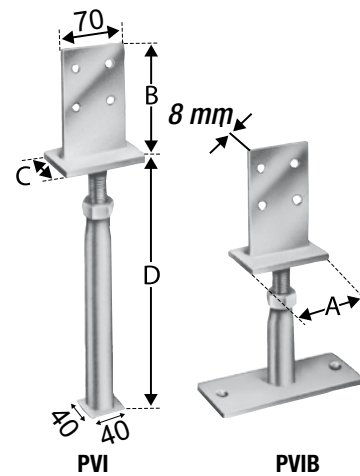


Tabelle 2

Lasteinwirkungsrichtung	Holzbreite b [mm]	PVD		PVDB	
		Charakteristische Werte der Tragfähigkeit [kN] min. von ¹⁾			
		Holz	Stahl	Holz	Stahl
F ₁		77,8	49,0	77,8	49,0
F ₂	80	17,6		17,6	
	120	17,6	11,6	17,6	11,6
	160	15,2	7,6	15,2	7,6
		bei g =		bei g =	
H ₁	min. 80	48 mm	2,7	136 mm	1,4
		73 mm	2,1	161 mm	1,2
		98 mm	1,7	186 mm	1,1
H ₂	min. 80	48 mm	6,5	136 mm	3,2
		73 mm	3,9	161 mm	2,7
		98 mm	2,8	186 mm	2,3
		PVI		PVIB	
F ₁		90,7	49,0	90,7	49,0
F ₂	80	16,0		16,0	
	120	20,7		20,7	
	160	20,7		20,7	
		bei g = 57 mm		bei g = 145 mm	
H ₁			2,7		2,6
H ₂	80	2,5	2,2	1,9	1,9
	120	3,8	3,8	3,3	2,7
	160	5,7	4,7	3,5	2,7



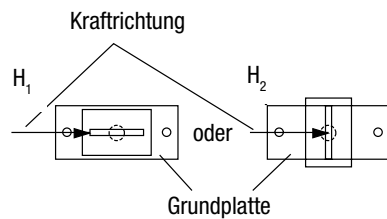
Bei PVDB und PVIB ist die Aufnahme der horizontalen Kraft ausschließlich in Längsrichtung der Grundplatte zulässig.

Umrechnung abweichendes Maß g

g statt 57	faktor	g statt 145	faktor
32	1,15	120	1,1
82	0,85	170	0,85

Die Stabdübel müssen mindestens 60 mm lang sein.

Die Krafrichtungen sind wie folgt definiert:



Kombinierte Beanspruchung:

$$\text{Es gilt: } \left(\frac{F_{1,d}}{R_{1,d}} \right) + \left(\frac{H_{2,d}}{R_{H2,d}} \right) \leq 1$$

$$\text{bzw. } \left(\frac{F_{2,d}}{R_{2,d}} \right)^2 + \left(\frac{H_{1,d}}{R_{H1,d}} \right)^2 \leq 1$$

Beispiel:

Holzstütze im Querschnitt 120 x 120 mm, PVI, \$g=32\$ mm

$$F_{1,d} = 26 \text{ kN}$$

$$H_{1,d} = 0,8 \text{ kN}$$

Einbau im Außenbereich, NKL 3, KLED: kurz \$\Rightarrow k_{mod} = 0,7\$

$$R_{1,d} = 90,7 \times 0,7 / 1,3 = 48,8 \text{ kN [nicht maßgebend] oder } 49,0 / 1,3 = 37,7 \text{ kN}$$

$$R_{H2,d} = 3,8 \times 0,7 / 1,3 \times 1,15 = 2,4 \text{ kN}$$

Wert 1,15 für abweichendes Maß \$g\$

$$\text{Nachweis: } \left(\frac{22,0}{37,7} \right) + \left(\frac{0,8}{2,4} \right) = 0,92 \leq 1$$

