

## Vinkelbeslag 60416-80416-99416

Disse vinkelbeslag er fremstillet af varmforzinket stålplade i tykkelsen 4,0 mm.

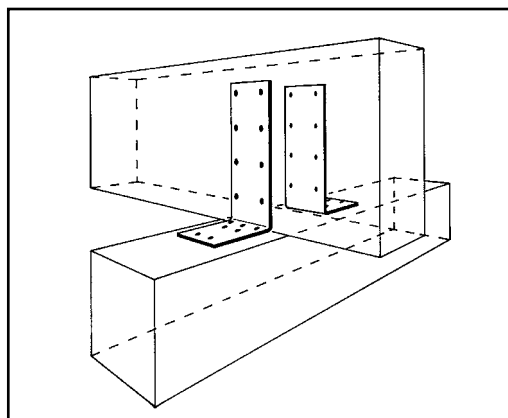
En optimal søm/skrueplacering og tykkelsen på 4 mm giver en stor bæreevne i samlinger udført med disse vinkelbeslag.

### Anvendelse

Vinkelbeslag 60416-80416 og 99416 anvendes i krydsende samlinger, hvori der indgår større trædimensioner.

### Montage

Til fastgørelse af beslagene anvendes 4 mm kamsøm eller 5 mm beslagskruer.

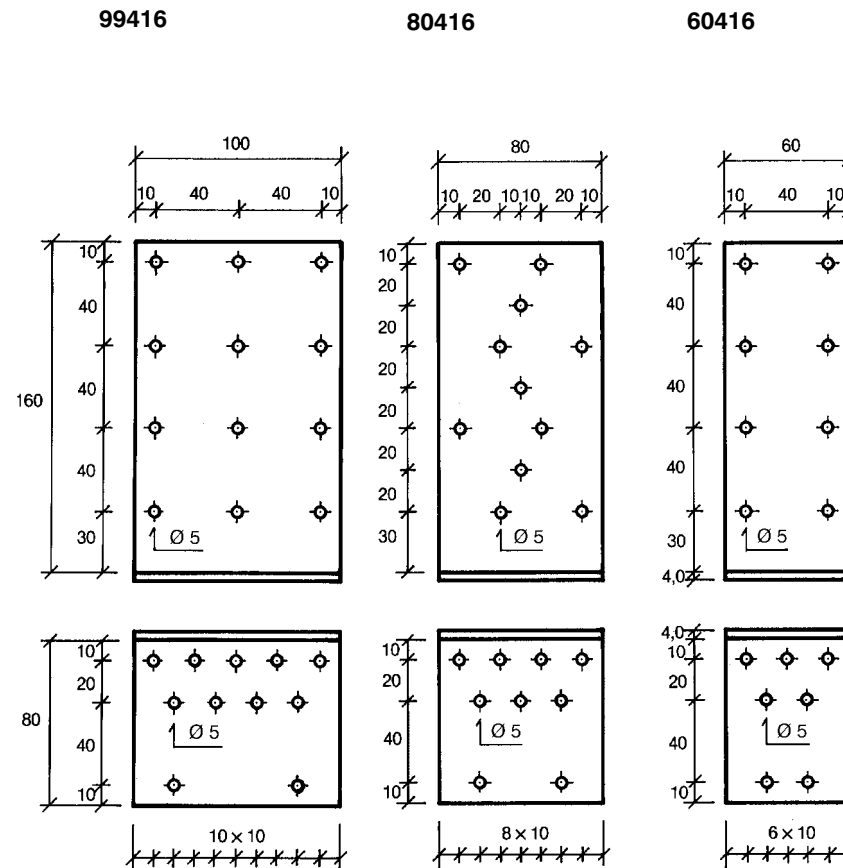


### Stålkvalitet:

S 250 GD + Z 275 i.h.t  
EN 10326:2004

### Korrosionsbeskyttelse:

275 g/m<sup>2</sup> tosidig - svarende til zinklagtykkelse ca. 20 µm.



Copyright: © SIMPSON STRONG-TIE-CC-DK-01-2008

Copyright: © SIMPSON STRONG-TIE-CC-DK-01-2008

Art. No.	Type	Huller	
		Diameter mm	Antal stk.
07060	Vinkelbeslag 60416	5	8+ 7
07080	Vinkelbeslag 80416	5	11+ 9
07099	Vinkelbeslag 99416	5	12+11

## Regningsmæssig bæreevne pr. samling

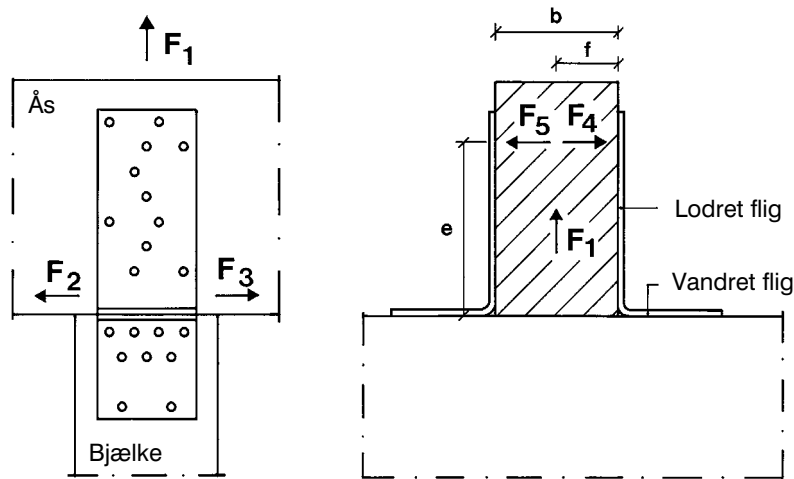


Fig. 1. Vinkelbeslag 80416 (analogt for 60416 og 99416)

### To vinkelbeslag pr. samling

Vinkelbeslagene forudsættes anbragt lige overfor hinanden.

#### Kræfternes placering

- $F_1$  Angriber midt i åsen.
- $F_2$  og  $F_3$  Angriber i bunden af åsen.
- $F_4$  og  $F_5$  Angriber midt for beslaget i højden  $e$  over bjælken.

### Et vinkelbeslag pr. samling

Beslaget til højre på figur 1. betragtes

#### Kræfternes placering

- $F_1$  Angriber midt for beslaget i afstanden  $f$  fra dette. Anbringes beslagene i zigzag i forhold i åsen, kan  $f$  sættes til 0.
- $F_2$  og  $F_3$  Angriber i bunden af åsen tæt ved beslaget. Dette opnås f.eks. hvor en ås i begge ender er fastholdt af et vinkelbeslag.
- $F_4$  Angriber ind mod beslaget i højden  $e$  over bjælken.
- $F_5$  Angriber bort fra beslaget i højden  $e$  over bjælken.

### Flækning

Ved løftning skal det eftervises, at åsen ikke flækker. Der henvises til trænormens regler, der også er omtalt side 14.00.8.

### Kombineret last

Ved kombineret last gælder følgende brudkriterier:

$$\left(\frac{F_1}{F_{1,d}}\right)^2 + \left(\frac{F_2}{F_{2,d}}\right)^2 \leq 1 \quad ; \quad \frac{F_1}{F_{1,d}} + \frac{F_4}{F_{4,d}} + \frac{F_5}{F_{5,d}} \leq 1$$

Har  $F_4$  en værdi så er  $F_5 = 0$  og omvendt.

## Regningsmæssig bæreevne pr. samling

Tabel 1	To beslag pr. samling		
Kamsøm/beslagskruer i alle huller			
Lodrette flige: 2 × 8 stk. kamsøm 4,0×40 / beslagskruer 5,0×35.			
Vandrette flige: 2 × 7 stk. kamsøm 4,0×60 / beslagskruer 5,0×40.			
Lastgruppe	$F_{1,d}$	$F_{2,d} = F_{3,d}$	$F_{4,d} = F_{5,d}$
<b>K-last</b>	6,3 <sup>1)</sup>	4,75 <sup>1)</sup>	$\frac{3,15^1 \cdot b + 73^2}{e}$ dog max. 5,7 <sup>3)</sup>
<b>Ø-last</b>	7,7	5,8	$\frac{3,85 \cdot b + 78}{e}$ dog max. 6,4

Tabel 2	Et beslag pr. samling			
Kamsøm/beslagskruer i alle huller				
Lodret flig: 8 stk. kamsøm 4,0×40 / beslagskruer 5,0×35.				
Vandret flig: 7 stk. kamsøm 4,0×60 / beslagskruer 5,0×40.				
Lastgruppe	$F_{1,d}$	$F_{2,d} = F_{3,d}$	$F_{4,d}$	$F_{5,d}$
<b>K-last</b>	$f < 11$ : $\frac{140^1}{e + 74}$	2,35 <sup>1)</sup>	$\frac{38,5}{e}$  dog max. 6,1 <sup>4)</sup>	min. af: $\frac{2,71^1 \cdot b}{e}$
	$f \geq 11$ : $\frac{38,5}{f + 12}$			1,45 <sup>1)</sup> $\frac{104^1}{159 - e}$
<b>Ø-last</b>	$f < 6$ : $\frac{171}{f + 74}$	2,9	$\frac{38,5}{e}$  dog max. 7,7	min. af $\frac{3,31 \cdot b}{e}$
	$f \geq 6$ : $\frac{38,5}{f + 12}$			1,80 $\frac{127}{159 - e}$

$b$ ,  $e$  og  $f$  indsættes i mm

Korrektionsfaktor for øvrige lastgrupper på værdier/led for K-last				
Lastgruppe	1)	2)	3)	4)
<b>P-last</b>	0,67	0,90	0,77	0,61
<b>L-last</b>	0,78	0,93	0,85	0,74
<b>M-last</b>	0,89	0,96	0,92	0,88

Regningsmæssig bæreevne pr. samling er angivet i kN for anvendelsesklasse 1 og 2 og normal sikkerhedsklasse.

## Regningsmæssig bæreevne pr. samling

Tabel 1	To beslag pr. samling		
Kamsøm/beslagskrue i alle huller			
Lodrette flige: 2 × 10 stk. kamsøm 4,0×40 / beslagskrue 5,0×35.			
Vandrette flige: 2 × 9 stk. kamsøm 4,0×60 / beslagskrue 5,0×40.			
Lastgruppe	F <sub>1,d</sub>	F <sub>2,d</sub> = F <sub>3,d</sub>	F <sub>4,d</sub> = F <sub>5,d</sub>
<b>K-last</b>	8,7 <sup>1)</sup>	7,0 <sup>1)</sup>	$\frac{4,35^1 \cdot b + 99^2}{e}$ dog max. 6,7 <sup>3)</sup>
<b>Ø-last</b>	10,6	8,6	$\frac{5,3 \cdot b + 106}{e}$ dog max. 7,7

Tabel 2	Et beslag pr. samling			
Kamsøm/beslagskrue i alle huller				
Lodret flige: 10 stk. kamsøm 4,0×40 / beslagskrue 5,0×35.				
Vandrette flige: 9 stk. kamsøm 4,0×40 / beslagskrue 5,0×40.				
Lastgruppe	F <sub>1,d</sub>	F <sub>2,d</sub> = F <sub>3,d</sub>	F <sub>4,d</sub>	F <sub>5,d</sub>
<b>K-last</b>	f < 11: $\frac{187^1}{\bar{f} + 74}$	3,5 <sup>1)</sup>	$\frac{51,3}{e}$	min. af: $\frac{4,25^1 \cdot b}{e}$
	f ≥ 11: $\frac{51,3}{\bar{f} + 12}$			1,9 <sup>1)</sup> $\frac{104^1}{159 - e}$
<b>Ø-last</b>	f < 6: $\frac{288}{\bar{f} + 74}$	4,3	$\frac{51,3}{e}$	min. af: $\frac{5,2 \cdot b}{e}$
	e ≥ 6 $\frac{51,3}{\bar{f} + 12}$			2,35 $\frac{127}{159 - e}$

b, e og f indsættes i mm.

Korrektionsfaktor for øvrige lastgrupper på værdier/led for K-last				
Lastgruppe	1)	2)	3)	4)
<b>P-last</b>	0,67	0,90	0,77	0,61
<b>L-last</b>	0,78	0,93	0,85	0,74
<b>M-last</b>	0,89	0,96	0,92	0,86

Regningsmæssig bæreevne pr. samling er angivet i kN for anvendelsesklasse 1 og 2 og normal sikkerhedsklasse.

## Regningsmæssig bæreevne pr. samling

Tabel 1	To beslag pr. samling		
Kamsøm/beslagskrue i alle huller			
Lodrette flige: 2 × 12 stk. kamsøm 4,0×40 / beslagskrue 5,0×35.			
Vandrette flige: 2 × 11 stk. kamsøm 4,0×60 / beslagskrue 5,0×40.			
Lastgruppe	F <sub>1,d</sub>	F <sub>2,d</sub> = F <sub>3,d</sub>	F <sub>4,d</sub> = F <sub>5,d</sub>
<b>K-last</b>	11,2 <sup>1)</sup>	10,7 <sup>1)</sup>	$\frac{5,6^1 \cdot b + 125^2}{e}$ dog max. 8,5 <sup>3)</sup>
<b>Ø-last</b>	13,7	13,1	$\frac{6,85 \cdot b + 134}{e}$ dog max. 9,8

Tabel 2	Et beslag pr. samling			
Kamsøm/beslagskrue i alle huller				
Lodret flig: 12 stk. kamsøm 4,0×40 / beslagskrue 5,0×35.				
Vandret flig: 11 stk. kamsøm 4,0×60 / beslagskrue 5,0×40.				
Lastgruppe	F <sub>1,d</sub>	F <sub>2,d</sub> = F <sub>3,d</sub>	F <sub>4,d</sub>	F <sub>5,d</sub>
<b>K-last</b>	f < 11: $\frac{234^1}{\bar{f} + 74}$	5,35 <sup>1)</sup>	$\frac{64,1}{e}$	min. af: $\frac{5,45^1 \cdot b}{e}$
	f ≥ 11: $\frac{64,1}{\bar{f} + 12}$			2,6 <sup>1)</sup> $\frac{156,6^1}{159 - e}$
<b>Ø-last</b>	f < 6: $\frac{285}{\bar{f} + 74}$	6,55	$\frac{64,1}{e}$	min. af: $\frac{6,66 \cdot b}{e}$
	f ≥ 6: $\frac{64,1}{\bar{f} + 12}$			3,2 $\frac{191}{159 - e}$

b, e og f indsættes i mm.

Korrektionsfaktor for øvrige lastgrupper på værdier/led for K-last				
Lastgruppe	1)	2)	3)	4)
<b>P-last</b>	0,67	0,90	0,77	0,61
<b>L-last</b>	0,78	0,93	0,85	0,74
<b>M-last</b>	0,89	0,96	0,92	0,86

Regningsmæssig bæreevne pr. samling er angivet i kN for anvendelsesklasse 1 og 2 og normal sikkerhedsklasse.