



TA 9Z



TA 10Z



## Treppenwinkel TA

werden aus 2,5 mm dickem, feuerverzinktem Stahlblech hergestellt und sind mit Löchern  $\varnothing 7$  mm versehen.

### Anwendung

Die Verbinder werden für die Befestigung und Unterstützung von Treppenstufen verwendet.

**Bei Einsatz im Außenbereich wird ein zusätzlicher Korrosionsschutz empfohlen.**

### Montage

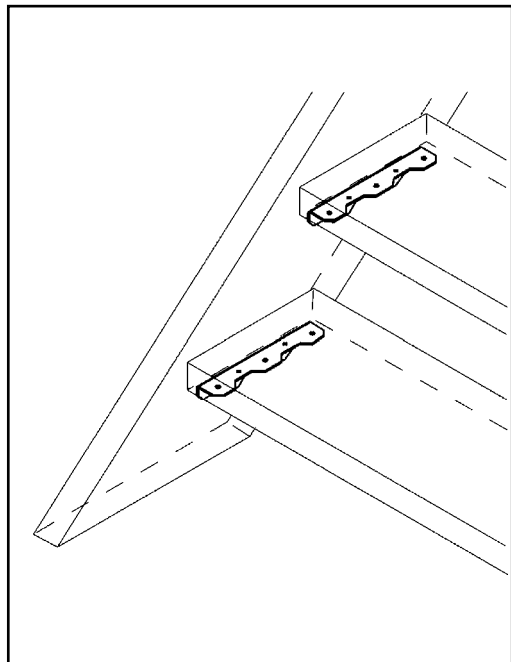
Die Treppenwinkel werden mit  $\varnothing 6$  mm Schlüsselschrauben an den Stufen befestigt. Auf Grund der Spaltgefahr sollte mit 4 mm vorgebohrt werden.

### Stahlqualität:

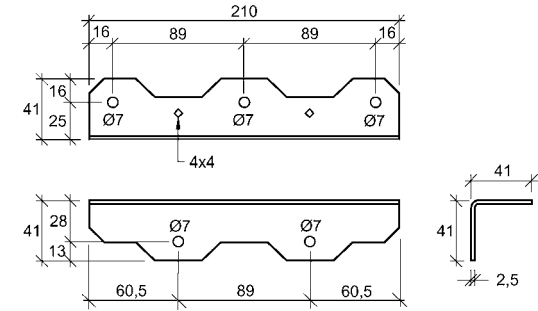
Grade 33 gemäß ASTM-A 653: entsprechend den Eigenschaften von S 235 JR gemäß EN 10025:2004.

### Korrosionsschutz:

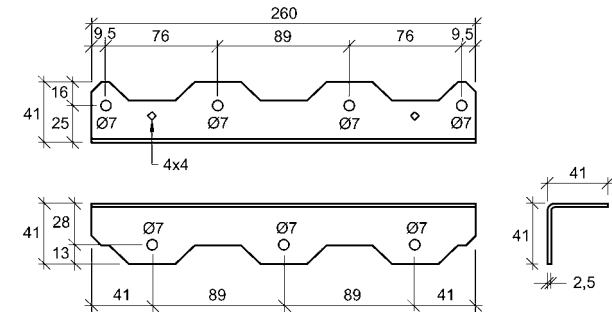
275 g/m<sup>2</sup> beiseitig - entsprechend einer Zinkschichtdicke von ca. 20  $\mu$ m.



TA 9Z



TA 10Z



Copyright: © SIMPSON STRONG-TIE-MC-D-2007

Copyright: © SIMPSON STRONG-TIE-MC-D-2007

Art. No.	Typ	Löcher	
		$\varnothing$ [mm]	Anzahl St.
80959	Treppenwinkel TA 9Z	7	2 + 3
80960	TA 10Z	7	3 + 4