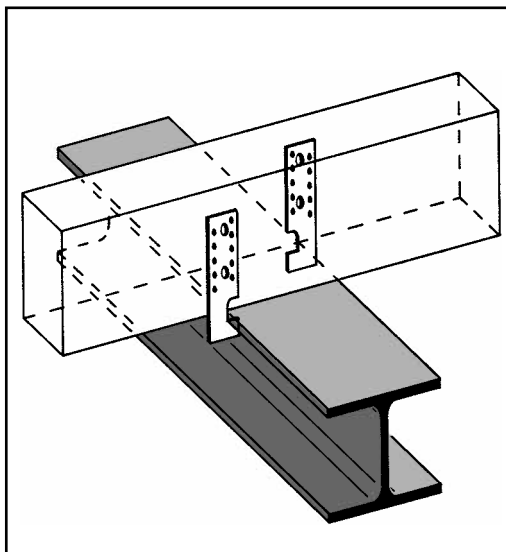


HE-Anker

für die Verbindung von Holzbalken mit Stahlträgern (HE = Holz-Eisen).

Es sollten mindestens 2 HE-Anker pro Verbindung diagonal angebracht werden.

Treten horizontale Kräfte auf, wird empfohlen, den HE-Anker am Stahlträger anzuschweißen oder ergänzende Winkelverbinder am Stahlträger zu befestigen.



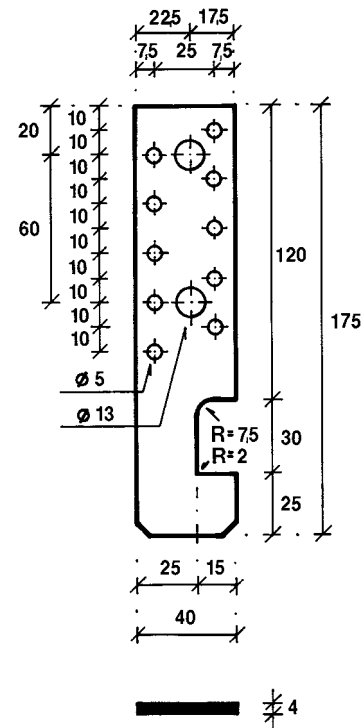
Stahlqualität:

S 250 GD + Z 275 gemäß DIN EN 10326: 2004.

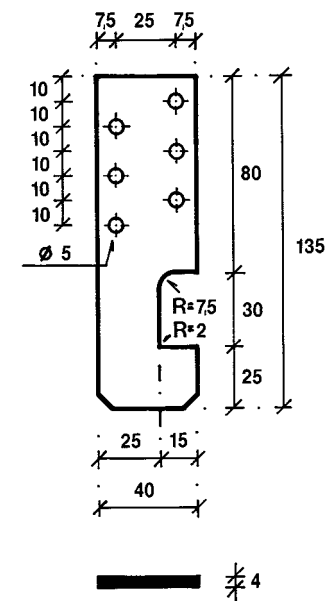
Korrosionsschutz:

275 g/m² beidseitig - entsprechend einer Zinkschichtdicke von ca. 20 µm.

HE-Anker 175



HE-Anker 135



Art. No.	Typ	Löcher	
		Ø [mm]	Anzahl St.
16002	HE-Anker 135	5	6
16001	HE-Anker 175	5 13	10 2

HE-Anker

Statische Werte

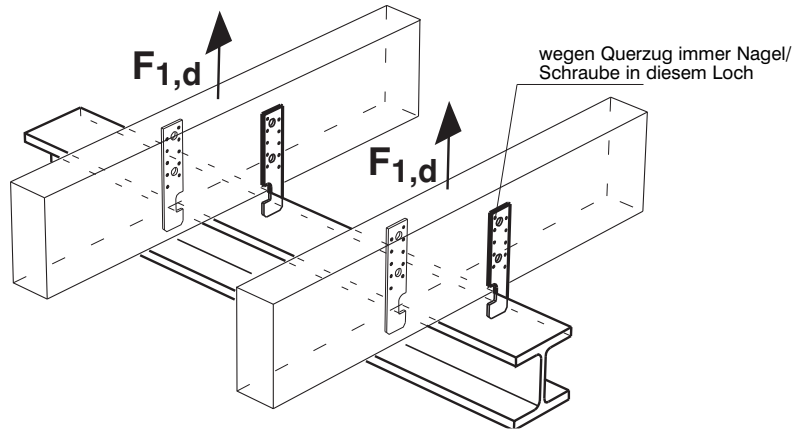


Bild 1: 2 HE-Anker pro Verbindung diagonal angebracht

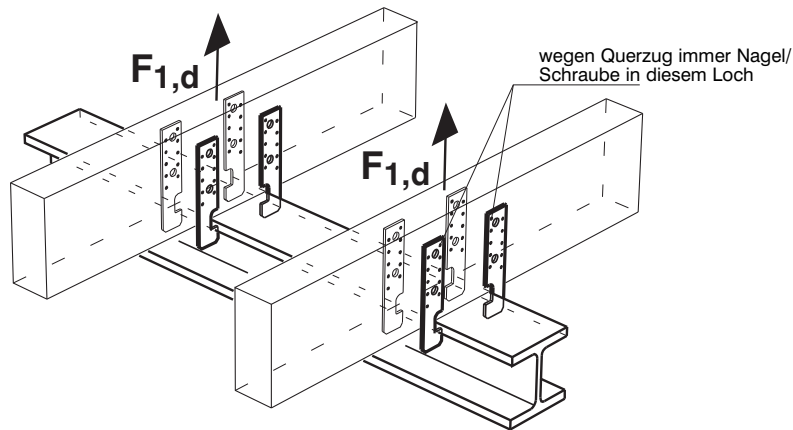


Bild 2: 4 HE-Anker pro Verbindung

Platzierung der Kräfte

$F_{1,d}$ greift mittig den Holzbalken an

Voraussetzungen

Es wird vorausgesetzt, daß die HE-anker mit mindestens 3 Kammnägeln 4,0x40 / Beschlagschrauben 5,0x35 am Holz befestigt werden, alternativ mit Bolzen M12. Bei einer ungeraden Anzahl von Kammnägeln müssen diese in die Lochreihe über dem Stahlträger angeordnet werden.

Bei 2 HE-Anker pro Verbindung sollen diese diagonal gegenüberliegend angebracht werden, siehe auch Bild 1.

HE-Anker

2 HE-Anker pro Verbindung diagonal angebracht, R_d in [kN]

Tabelle 1		2 HE-Anker				
Typ	Nägel	Klasse der Lastinwirkungsdauer (KLED) und k_{mod}				
		Ständig 0,6	Lang 0,7	Mittel 0,8	Kurz 0,9	Sehr kurz 1,1
135+175	3	4,4	5,1	5,9	6,6	8,0
	4	5,6	6,5	7,4	8,3	10,2
	5	6,4	7,5	8,6	9,7	11,8
	6	6,9	8,0	9,2	10,3	12,6
175	7	8,9	10,4	11,9	13,4	14,5
	8	9,7	11,3	12,9	14,5	14,5
	9	11,7	13,7	14,5	14,5	14,5
	10	12,6	14,5	14,5	14,5	14,5
135+175	2 Bolzen	6,8	7,9	9,1	10,2	12,5

Bei 4 HE-Ankern pro Verbindung darf die Tragfähigkeit verdoppelt werden.

Für den Anschluss mit 2 Bolzen ist mit einer Holzbreite von 80 mm gerechnet.

Eine Beanspruchung des Holzes auf Querkzug ist stets zu untersuchen.

Copyright: © SIMPSON STRONG-TIE-MC-D-2007

Copyright: © SIMPSON STRONG-TIE-MC-D-2007