

## Stützenfüße TB 48 × 60

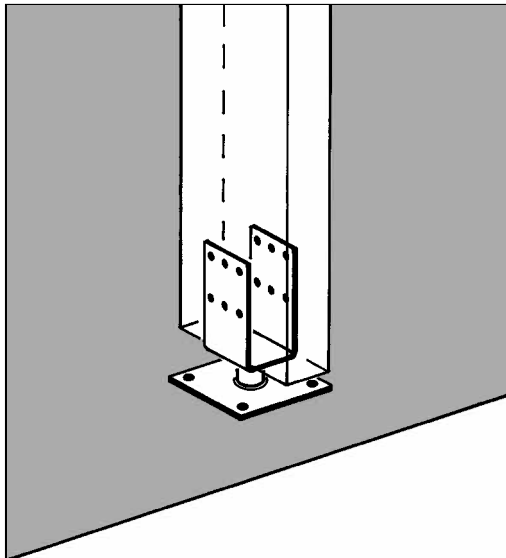
eignen sich z.B. für die Befestigung von Pfosten; insbesondere als Geländerhalterungen auf Terrassen mit Betonfundamenten.

Der Stützenfüße 48 × 60 besteht aus einer U-förmig gebogenen Stahlplatte und einer quadratischen Montageplatte verbunden mit einem angeschweißten  $\varnothing 24 \times 30$  mm Rundstahl.

Nach der Fertigstellung werden die Stützenfüße TB 48 × 60 rundumfeuertverzinkt.

**Befestigung des Pfostens:**  
CNA4,0×35 Kammnägeln

**Befestigung der Bodenplatte:**  
 $\varnothing 8$  mm Verbundanker oder Spreizdübel

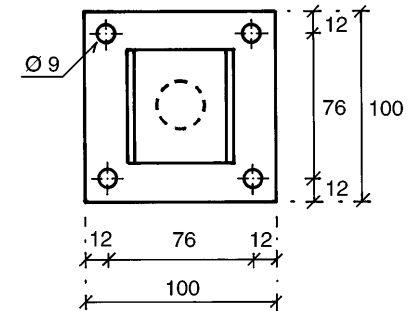
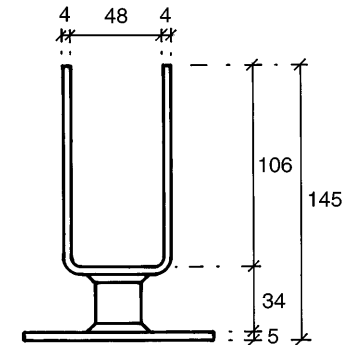
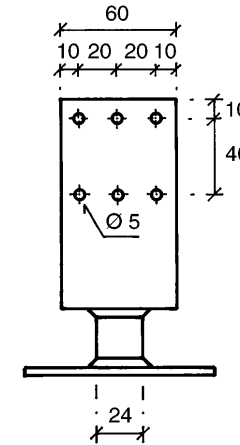


## Stahlqualität:

S 235 JR gemäß EN 10025:2004.

## Korrosionsschutz:

nach Bearbeitung rundumfeuertverzinkt; Zinkschichtdicke ca.  $55 \mu\text{m}$  gemäß DIN EN 1461.



Copyright: © SIMPSON STRONG-TIE-MC-D-2007

Copyright: © SIMPSON STRONG-TIE-MC-D-2007

Art. No.	Typ	Löcher		Rippenstab		Abmessung Grundplatte
		$\varnothing$ [mm]	Anzahl St.	$\varnothing$ [mm]	L [mm]	
40700	<b>TB 48 × 60</b>	5 9	12 4	24	30	100 × 100 × 5