

Stützenfüße B, BK und BL

bestehen aus einem Winkel mit 2 unterschiedlichen Schenkellängen und einem angeschweißten Rippenstab $\varnothing 16$ mm.

Anwendung

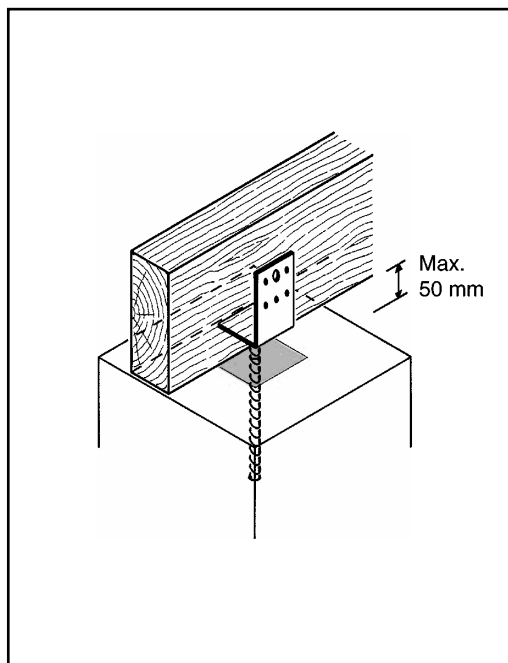
Die Stützenfüße B, BK und BL eignen sich für die Befestigung von Holzpfosten in Bodenfundamente.

Montage

Der Einbau erfolgt entweder über ein Köcherfundament oder über das direkte Einbetonieren.

Die Stütze wird mit CNA4,0×40 Kammnägeln oder CSA5,0×35 Schrauben befestigt.

Für die Verwendung im Außenbereich werden für den Typ B feuerverzinkte CNA4,0×40 Kammnägeln oder rostfreie CSA 5,0×l Schrauben, $l \geq 35$ mm empfohlen. Bei den Typen BK und BL werden feuerverzinkte Schlüsselschrauben mit Durchmesser 8 mm empfohlen.

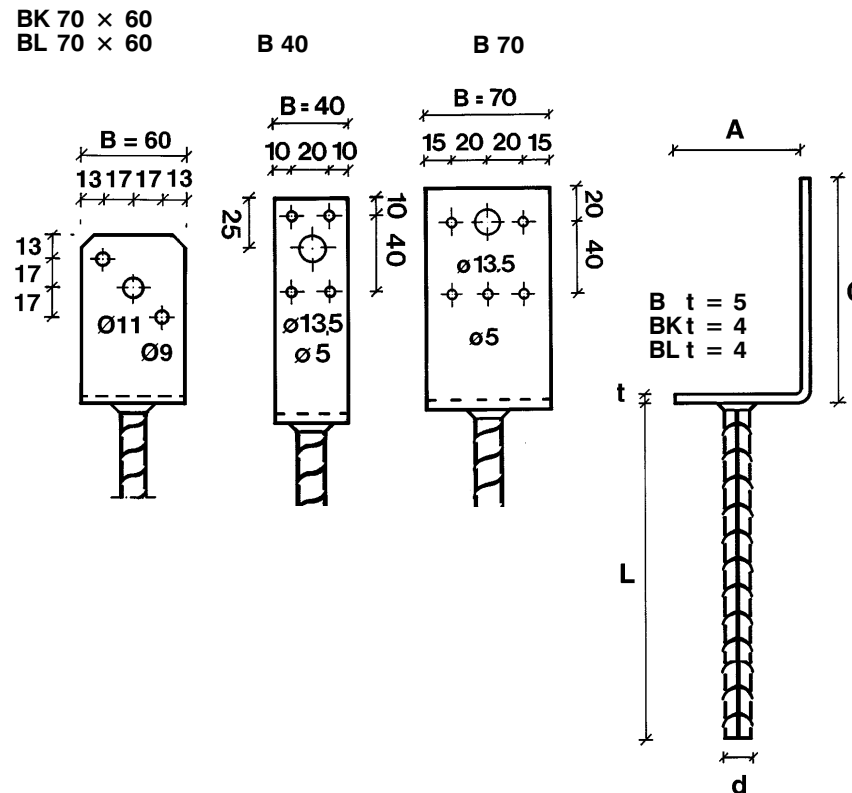


Stahlqualität:

Rippenstab: B 550 BR + AC gemäß DS 10080:2006
sonstiges Material: S 235 JR gemäß EN 10025:2004.

Korrosionsschutz:

nach Bearbeitung rundum feuerverzinkt; Zinkschichtdicke ca. $55 \mu\text{m}$ gemäß DIN EN 1461.



Copyright: © SIMPSON STRONG-TIE-MC-D-2007

Copyright: © SIMPSON STRONG-TIE-MC-D-2007

Art. No.	Typ	Löcher		Stahl		A [mm]	B [mm]	C [mm]
		\varnothing [mm]	Anzahl St.	d [mm]	L [mm]			
26091	Stützenfuß B40	5 13,5	4 1	16	250	45	40	121
26092	B70	5 13,5	5 1	16	250	70	70	125
42105	BK 70×60	9 11	2 1	16	200	70	60	92
42005	BL 70×60	9 11	2 1	16	450	70	60	92