

practilett® Lochbänder

werden aus feuerverzinktem Bandstahl hergestellt und in 10m-Hartkarton-Abrollboxen geliefert.

Es gibt 4 verschiedene Abmessungen, die z.T. mit farbiger Kunststoffbeschichtung lieferbar sind (siehe auch Tabelle auf Seite 4.02.2).

Anwendung

practilett Lochbänder werden häufig für Kabelbefestigungen und Rohrabhängungen verwendet, sind aber auch für jede Art von Befestigung im Haus und Freizeitbereich einsetzbar.

Für statisch nachzuweisende Baukonstruktionen nach DIN 1052 sind practilett Lochbänder nicht geeignet.

Montage

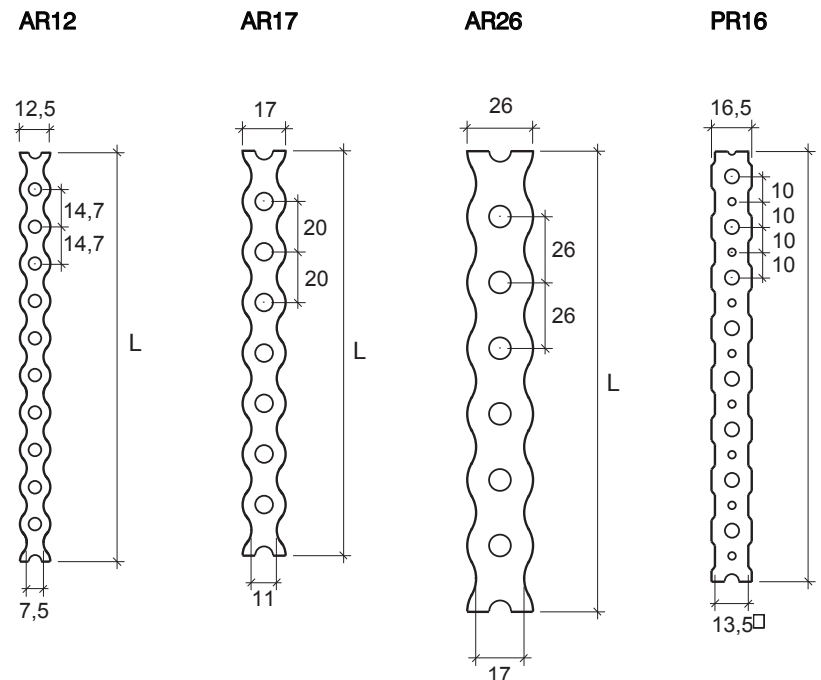
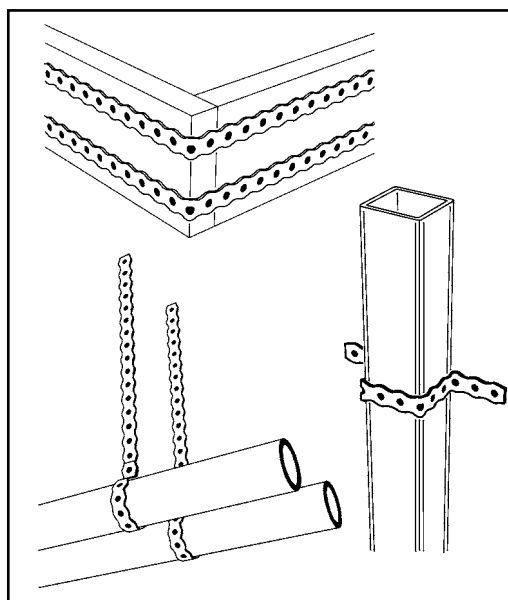
Die Auswahl geeigneter Befestigungsmittel (Nägeln, Schrauben und Blindnieten) orientiert sich an der Lochbanddicke, den Lochdurchmessern und an den Materialien, mit denen die Lochbänder verbunden werden sollen.

Stahlqualität:

DX 51 D + Z 275 gemäß EN 10327: 2004.

Korrosionsschutz:

275 g/m² beidseitig - entsprechend einer Zinkschichtdicke von ca. 20 µm.



Copyright: © SIMPSON STRONG-TIE-MC-D-2007

Copyright: © SIMPSON STRONG-TIE-MC-D-2007

Art. No.	Typ	Beschichtung	Breite [mm]	Dicke [mm]	Länge [m]	Löcher
						∅ [mm]
27128.00	AR12 × 0,8	verz.	12	0,8	10	5
27128.90	AR12 × 0,8	schwarz*	12	0,8	10	4,3
27128.91	AR12 × 0,8	weiß*	12	0,8	10	4,3
27128.92	AR12 × 0,8	rot*	12	0,8	10	4,3
27178.00	AR17 × 0,8	verz.	17	0,8	10	7
27261.00	AR26 × 1,2	verz.	26	1,2	10	8,6
27168.00	PR16 × 0,8	verz.	16	0,8	10	6,4+3,3
27168.90	PR16 × 0,8	schwarz*	16	0,8	10	5,7+2,4
27168.91	PR16 × 0,8	weiß*	16	0,8	10	5,7+2,4
27168.92	PR16 × 0,8	rot*	16	0,8	10	5,7+2,4

* Kunststoffbeschichtung