

Balkenschuhe 2-teilig

werden aus 2,0 mm dickem, feuerverzinktem Stahlblech hergestellt.

Anwendung

Für Anschlüsse von Nebenträger an Hauptträger, aus Voll- oder Brettschichtholz. Die 2-teiligen Balkenschuhe können problemlos für viele Trägerbreiten ab 60 mm eingesetzt werden, weil sie sich an jede Breite anpassen lassen. Die Nebenträgerhöhe sollte nicht mehr als das 1,5-fache der Balkenschuhhöhe betragen.

Montage

Beim Anschluss von Holzbalken in gleicher Ebene werden CNA4,0×40/50 Kammnägeln oder CSA5,0×35/40 Schrauben in den Schenkeln und CNA4,0×40 Kammnägeln oder CSA5,0×35 Schrauben im Körper angebracht.

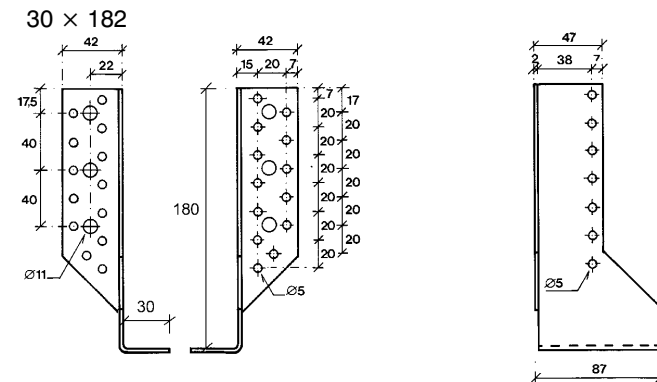
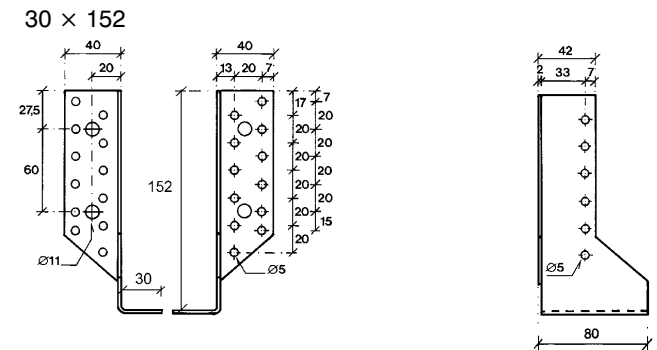
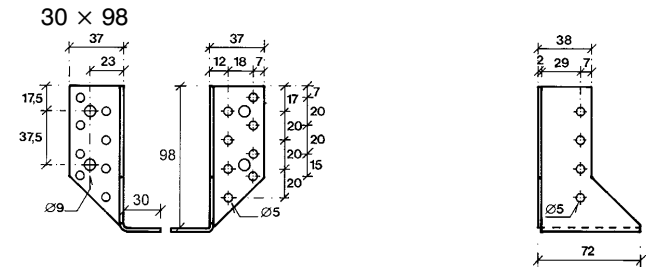
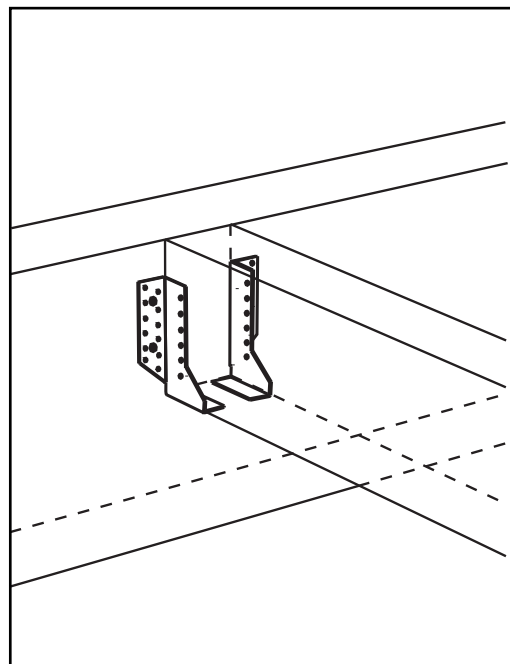
Bei einem Anschluss von Holzbalken an Beton oder Mauerwerk werden CNA4,0×40 Kammnägeln oder CSA5,0×35 Schrauben verwendet. Zusätzlich erfolgt der Einbau von geeigneten Spezialbolzen in den Schenkeln. Die Anforderungen an Mindestabstände für Bolzen müssen eingehalten werden.

Stahlqualität:

S 250 GD +Z 275 gemäß DIN EN 10326:2004.

Korrosionsschutz:

275 g/m² beidseitig - entsprechend einer Zinkschichtdicke von ca. 20 µm.



Copyright: © SIMPSON STRONG-TIE-+MC-D-2007

Copyright: © SIMPSON STRONG-TIE-+MC-D-2007

Holzbreite [mm]	Art. No.	Balkenschuhe B x H [mm]	Löcher im Balkenschuh			
			Körper Ø5	Ø5	Schenkel Ø9	Ø11
ab 60 mm	03010	30 x 98	4 + 4	8 + 8	2 + 2	
	03011	30 x 152	6 + 6	12 + 12		2 + 2
	03012	30 x 182	7 + 7	13 + 13		3 + 3