

Stabdübel

Ø8 und Ø12 in galvanisch verzinkter und feuerverzinkter Ausführung. Die Stabdübel, die an den Enden gefast sind, werden in verschiedenen Längen hergestellt.

Die Bezeichnung ist: Stabdübel d×L in mm mit Angabe des Korrosionsschutzes.

Anwendung

Die Stabdübel werden u.a. für die Befestigung von den nachstehenden Holzverbindern verwendet:

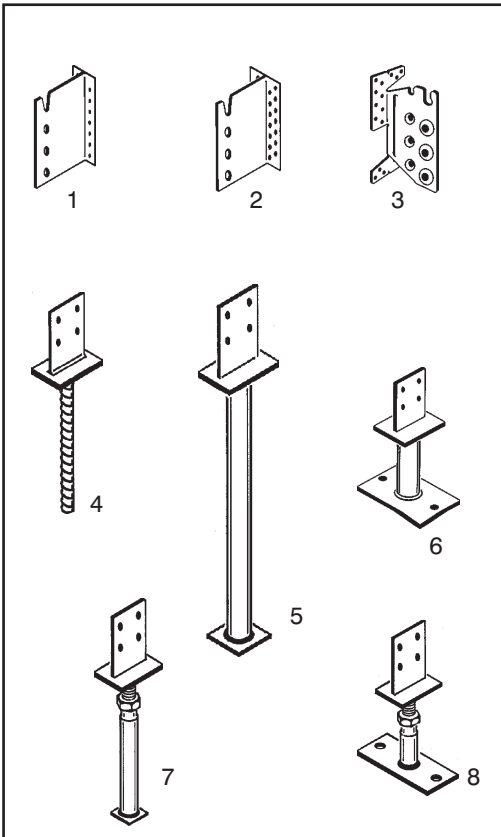
1. Balkenträger: Seite 2.11.1-2
2. Balkenträger 4-reihig: Seite 2.12.1-2

3. Einhängeträger JANE-TU: Seite 2.14.1-2 ff.

4. Stützenschuhe I: Seite 7.05.1-2
5. Stützenschuhe IL: Seite 7.10.1-2
6. Stützenfüße IS und ISB: Seite 7.11.1-2 sowie IS Maxi und ISB Maxi: Seite 7.13.1-2

- 7.-8. Stützenfüße Vario I und IB: Seite 7.15.1-2

Sie können auch bei Holzkonstruktionen mit Schlitzblechen eingesetzt werden.



Montage

Die Stabdübellöcher in Holzbalken oder -stützen lassen sich schnell und millimetergenau mit der Bohrmaschine Ø8 und Ø12 bohren; siehe Seite 2.50.1-2 und 2.51.1-2. Bei einer völlig verdeckten Verbindung wird die Stabdübellänge so kurz gewählt, dass die Löcher verschlossen werden können.

Stahlqualität

S 235 JR

Korrosionsschutz

galvanisch verzinkt und gelb chromatiert.

Zinkschichtdicke 5-12 µm (gemäß DIN 50961).

feuerverzinkt: mit einer Zinkschichtdicke von ca. 55 µm gemäß EN 1461).

Stabdübel, galvanisch verzinkt				
Art. No.	neue Art. No.	Stabdübel	d [mm]	L [mm]
33040	STD6x66-B	6 × 66	6	66
33045	STD8x45-B	8 × 45	8	45
33060	STD8x60-B	8 × 60	8	60
33065	STD8x65-B	8 × 65	8	65
33070	STD8x70-B	8 × 70	8	70
33080	STD8x80-B	8 × 80	8	80
33090	STD8x90-B	8 × 90	8	90
33100	STD8x100-B	8 × 100	8	100
33115	STD8x115-B	8 × 115	8	115
33120	STD8x120-B	8 × 120	8	120
33140	STD8x140-B	8 × 140	8	140
33142	STD8x160-B	8 × 160	8	160
33150	STD10x90-B	10 × 90	10	90
33151	STD10x100-B	10 × 100	10	100
33152	STD10x120-B	10 × 120	10	120
33153	STD10x140-B	10 × 140	10	140
33195	STD12x60-B	12 × 60	12	60
33200	STD12x65-B	12 × 65	12	65
33202	STD12x80-B	12 × 80	12	80
33205	STD12x90-B	12 × 90	12	90
33207	STD12x100-B	12 × 100	12	100
33208	STD12x110-B	12 × 110	12	110
33210	STD12x115-B	12 × 115	12	115
33212	STD12x120-B	12 × 120	12	120
33213	STD12x130-B	12 × 130	12	130
33215	STD12x140-B	12 × 140	12	140
33220	STD12x160-B	12 × 160	12	160
33230	STD12x180-B	12 × 180	12	180
33235	STD12x200-B	12 × 200	12	200
33310	STD16x120-B	16 × 120	16	120
33315	STD16x140-B	16 × 140	16	140
33320	STD16x150-B	16 × 150	16	150
33325	STD16x160-B	16 × 160	16	160
33328	STD16x180-B	16 × 180	16	180
33330	STD16x200-B	16 × 200	16	200
33340	STD16x250-B	16 × 250	16	250
33430	STD20x200-B	20 × 200	20	200
33440	STD20x250-B	20 × 250	20	250

Stabdübel, feuerverzinkt				
Art. No.	neue Art. No.	Stabdübel	d [mm]	L [mm]
33045 60	STD8x45G-B	8 × 45	8	45
33065 60	STD8x65G-B	8 × 65		65
33080 60	STD8x80G-B	8 × 80		80
33090 60	STD8x90G-B	8 × 90		90
33100 60	STD8x100G-B	8 × 100		100
33115 60	STD8x115G-B	8 × 115		115
33120 60	STD8x120G-B	8 × 120		120
33140 60	STD8x140G-B	8 × 140		140
33200 60	STD12x65G-B	12 × 65	12	65
33202 60	STD12x80G-B	12 × 80		80
33205 60	STD12x90G-B	12 × 90		90
33207 60	STD12x100G-B	12 × 100		100
33210 60	STD12x115G-B	12 × 115		115
33212 60	STD12x120G-B	12 × 120		120
33215 60	STD12x140G-B	12 × 140		140