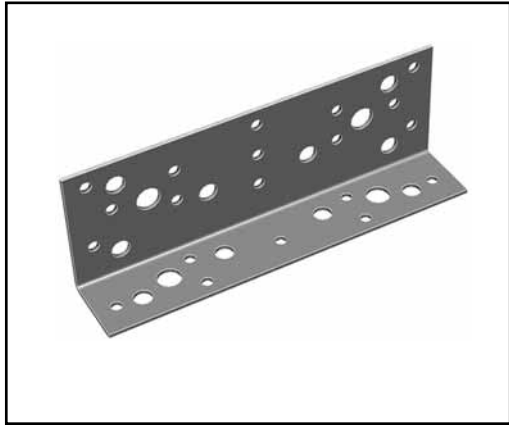


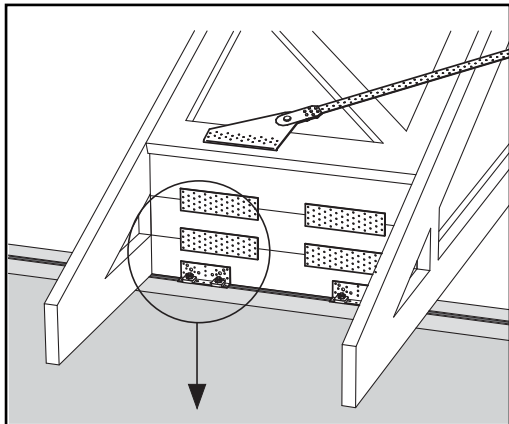
Winkelverbinder 33 x 61 x 1,5 x 180



Winkelverbinder 33 x 61 x 1,5 x 180
werden aus 1,5 mm feuerverzinktem Stahlblech hergestellt.

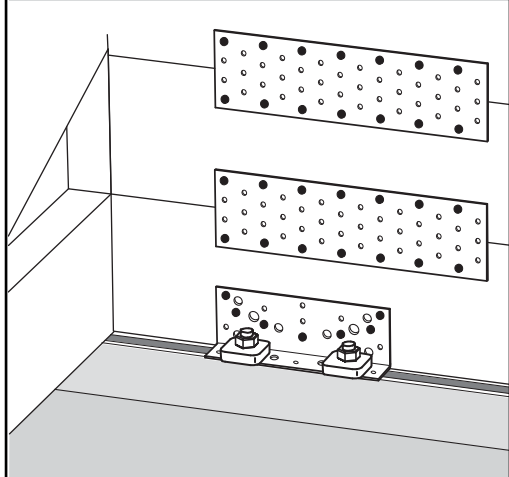
Anwendung

Die Winkelverbinder 33 x 61 x 1,5 x 180 werden für die Verankerung der Verblockung im Aussteifungsfeld eingesetzt, um die Kräfte aus dem Aussteifungsverband in die Ringbalken oder Deckenplatten zu leiten. Der Verbinder kann auch zum Anschluss von Längskräften bei Wandtafeln eingesetzt werden.



Montage

Der Winkelverbinder wird mit CNA4,0x40 Kammnägeln oder CSA5,0x35 Schrauben an der Verblockung befestigt. Der Anschluss an den Ringbalken oder die Deckenplatte erfolgt mit Schwerlastankern bzw. auf einer Holzdecke mit CNA4,0x40 Nägeln / CSA5,0x35 Schrauben. Bei senkrechten Zuglasten ist bei den Bolzen eine Unterlegscheibe 40x40x10 zu verwenden.



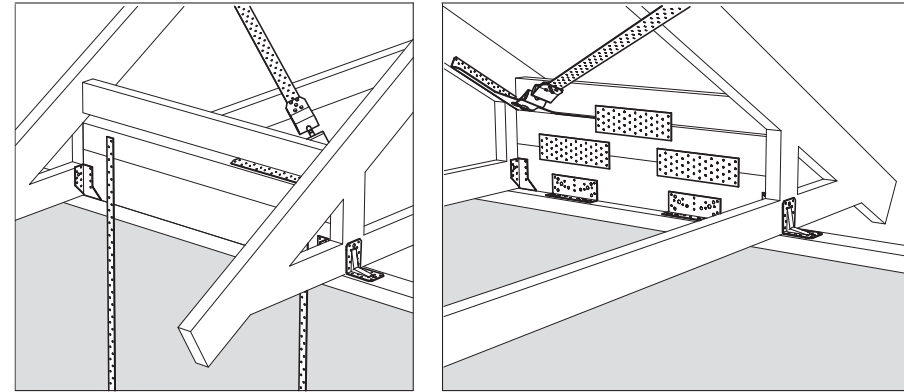
Stahlqualität:

S 250 GD + Z 275 gemäß DIN EN 10326:2004.

Korrosionsschutz:

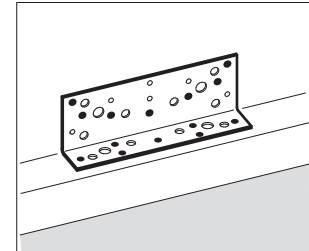
275 g/m² beidseitig - entsprechend einer Zinkschichtdicke von ca. 20 µm.

Winkelverbinder 33 x 61 x 1,5 x 180

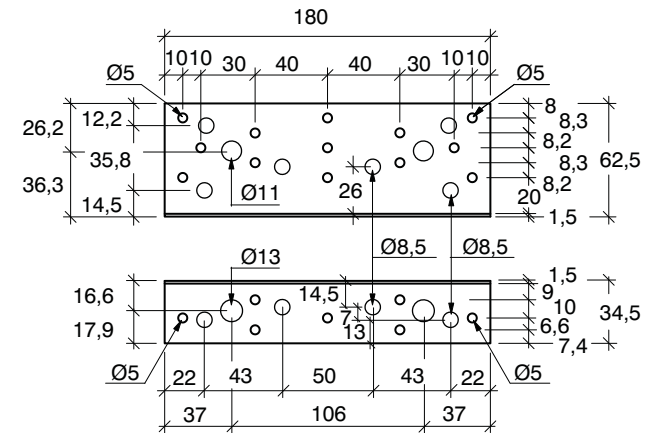


Bei der Verwendung einer Verblockung aus mehreren Hölzern übereinander sind diese mittels Lochblechen schubfest miteinander zu verbinden.

Die Winkelverbinder 33 x 61 x 1,5 x 180 werden für die Verankerung der Verblockung zur Decke verwendet.



33 x 61 x 1,5 x 180



Art. No.	Typ	Löcher	
		Ø [mm]	Anzahl St.
07615	33x61x1,5x180	5	13 + 7
		8,5	6 + 4
		11	2 + 2

Copyright: © SIMPSON STRONG-TIE-MC-D-2007

Copyright: © SIMPSON STRONG-TIE-MC-D-2007