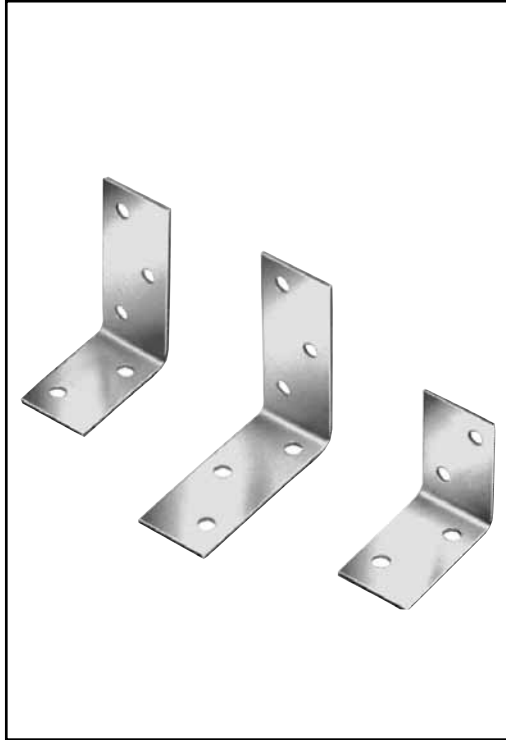


Winkelverbinder

40 × 40 × 2,0 × 25
 60 × 60 × 2,0 × 25
 40 × 60 × 2,0 × 25

SIMPSON
Strong-Tie



Winkelverbinder

40 × 40 × 2,0 × 25
 60 × 60 × 2,0 × 25
 40 × 60 × 2,0 × 25

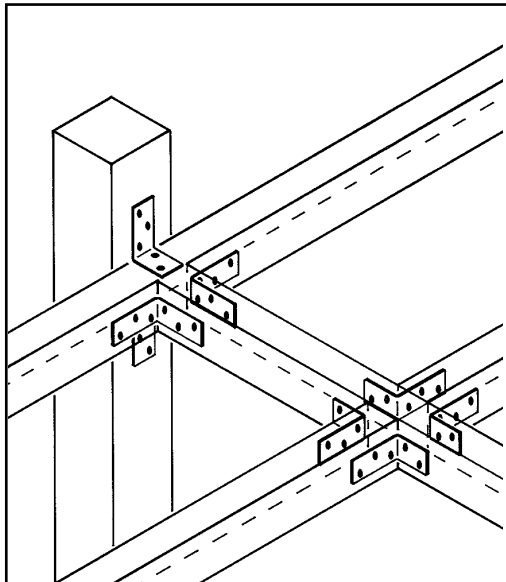
werden aus 2,0 mm dickem, feuerverzinktem Stahlblech hergestellt.

Anwendung

Die Winkelverbinder 40 × 40 × 2,0 × 25, 60 × 60 × 2,0 × 25 und 40 × 60 × 2,0 × 25 eignen sich für Leichtbau-Holzkonstruktionen und für den Heim- und Hobby-Bau.

Montage

Zur Befestigung dieser Winkel können CNAØ4,0 Kammnägel oder CSAØ5,0 Schrauben verwendet werden.



Stahlqualität:

S 250 GD + Z 275 gemäß DIN EN 10326:2004.

Korrosionsschutz:

275 g/m² beidseitig - entsprechend einer Zinkschichtdicke von ca. 20 µm.

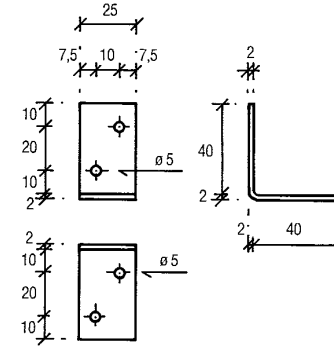
Winkelverbinder

40 × 40 × 2,0 × 25
 60 × 60 × 2,0 × 25
 40 × 60 × 2,0 × 25

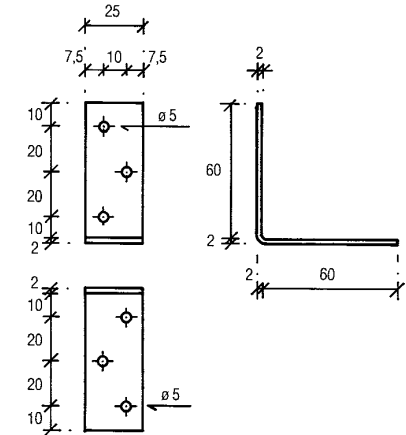
SIMPSON
Strong-Tie

1

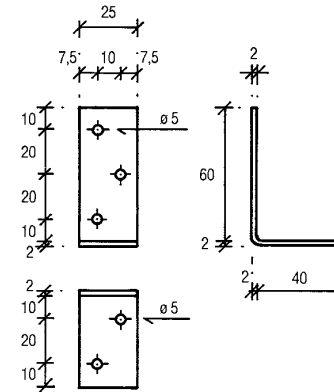
40 × 40 × 2,0 × 25



60 × 60 × 2,0 × 25



40 × 60 × 2,0 × 25



Art. No.	Typ	Löcher	
		Ø [mm]	Anzahl St.
30001	Winkelverbinder 40 × 40 × 2,0 × 25	5	2+ 2
30005	60 × 60 × 2,0 × 25	5	3+ 3
30003	40 × 60 × 2,0 × 25	5	3+ 2