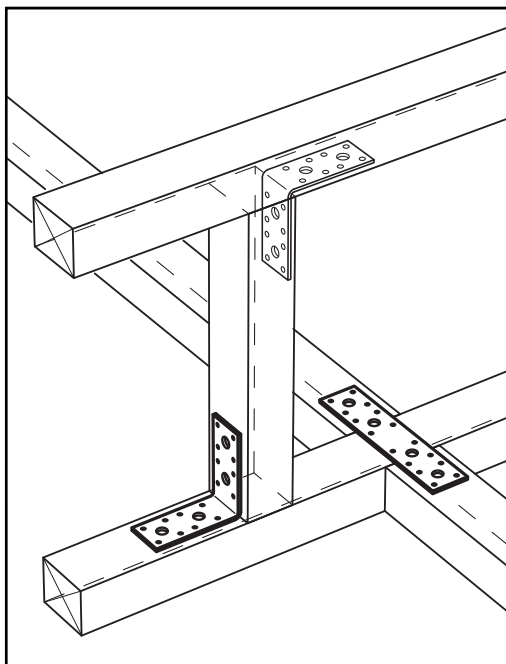


FLVW Winkelverbinder
werden aus 2,5 mm bzw. 3,0 mm dickem, feuerverzinktem Stahlblech hergestellt.

Anwendung
Diese Winkelverbinder werden dort eingesetzt, wo keine statischen Nachweise erforderlich sind.

Montage
FLVW Winkelverbinder werden mit CNA4,0x1 Kammnägeln, mit CSA5,0x1 Schrauben oder mit 10mm Schlüsselschrauben / Dübel befestigt.

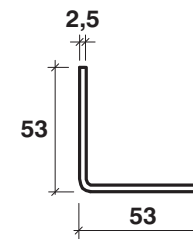
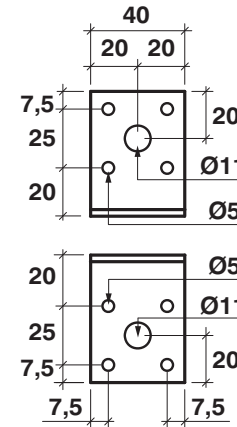
Im gleichen Anwendungsbereich können auch die FLV Flachverbinder verwendet werden.



Stahlqualität
S 250 GD + Z 275 gemäß DIN EN 10326:2004.

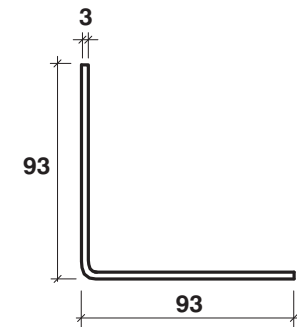
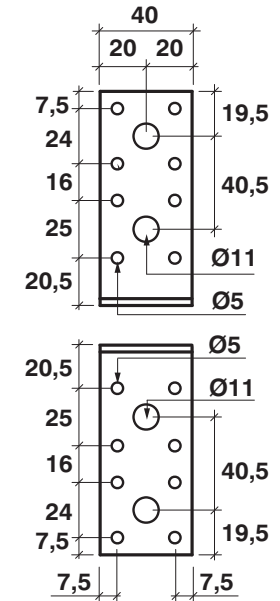
Korrosionsschutz:
275 g/m² beidseitig - entsprechend einer Zinkschichtdicke von ca. 20 µm.

FLVW40/100



Copyright: © SIMPSON STRONG-TIE-CC-D-09-2007

FLVW40/180



Copyright: © SIMPSON STRONG-TIE-CC-D-09-2007

| Art. No. | Typ | Löcher | |
|-------------|-----------------------------------|--------|------------|
| | | Ø [mm] | Anzahl St. |
| FLVW4 0/100 | FLVW40/100 Winkelverbinder | 5 | 4+4 |
| | | 11 | 1+1 |
| FLVW4 0/180 | FLVW40/180 Winkelverbinder | 5 | 8+8 |
| | | 11 | 2+2 |