

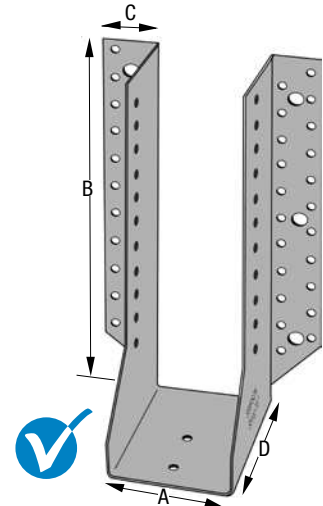


ETA 07/150

Balkenschuhe GSE eignen sich vornehmlich zur Befestigung größerer Brettschichthölzer an Holz, Beton oder Stahl.

Tabelle 1

Balkenschuh	Art.No. ALT=NEU	Maße [mm]				Vollausnagelung Anzahl		Teilausnagelung Anzahl	
		A	B	C	D	HT	NT	HT	NT
GSE120/390/2,5	GSE900/120/2,5	120	390	42	110	68	38	34	18
GSE140/380/2,5	GSE900/140/2,5	140	380	42	110	68	38	34	18
GSE140/410/2,5	GSE960/140/2,5	140	410	42	110	74	38	38	20
GSE140/440/2,5	GSE1020/140/2,5	140	440	42	110	80	40	40	20
GSE160/370/2,5	GSE900/160/2,5	160	370	42	110	62	32	32	16
GSE160/400/2,5	GSE960/160/2,5	160	400	42	110	68	34	36	18
GSE160/430/2,5	GSE1020/160/2,5	160	430	42	110	74	38	38	20

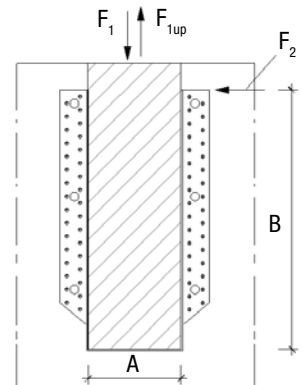


GSE

Neben den Lagerdimensionen sind auch Zwischengrößen in Breiten von 32 mm bis 200 mm und Höhen bis 480 mm möglich.

Tabelle 2: Belastung in Richtung  $F_1$  und  $F_2$  für GSE

Balkenschuh	CNA	Charakteristische Werte der Tragfähigkeit [kN]					
		Vollausnagelung			Teilausnagelung		
		$R_{1,k \text{ down}}$	$R_{1,k \text{ up}}$	$R_{2,k}$	$R_{1,k \text{ down}}$	$R_{1,k \text{ up}}$	$R_{2,k}$
GSE120/390/2,5	60	85,1	71,8	23,3	42,5	34,0	11,1
GSE140/380/2,5	60	85,1	71,8	26,1	42,5	34,0	12,3
GSE140/410/2,5	60	85,1	71,8	26,1	46,8	37,8	13,7
GSE140/440/2,5	60	89,3	75,6	26,6	46,8	37,8	13,3
GSE160/370/2,5	60	72,3	60,5	26,2	38,3	30,2	13,1
GSE160/400/2,5	60	76,6	64,3	27,0	42,5	34,0	14,3
GSE160/430/2,5	60	85,1	71,8	28,4	46,8	37,8	15,0



Bei Rohdichten > 350kg/m<sup>3</sup> können höhere Tragwerte in Ansatz gebracht werden.

**Beispiel:**

Balkenschuh 140 x 440, Vollausnagelung, 2-achsig belastet, KLED = mittel  $\Rightarrow k_{mod} = 0,8$  ;  $\gamma_M = 1,3$

Belastung:  $F_{1,d} = 45,0 \text{ kN}$  ;  $F_{2,d} = 8,3 \text{ kN}$

$R_{1,d} = \text{Tabellenwert} \times k_{mod} / \gamma_M = 89,3 \times 0,8 / 1,3 = 55,0 \text{ kN}$

$R_{2,d} = \text{Tabellenwert} \times k_{mod} / \gamma_M = 26,6 \times 0,8 / 1,3 = 16,4 \text{ kN}$

Nachweis:  $\left( \frac{45,0}{55,0} \right)^2 + \left( \frac{8,3}{16,4} \right)^2 = 0,93 \leq 1 \Rightarrow \text{ok}$