

JDB Stützenfüße

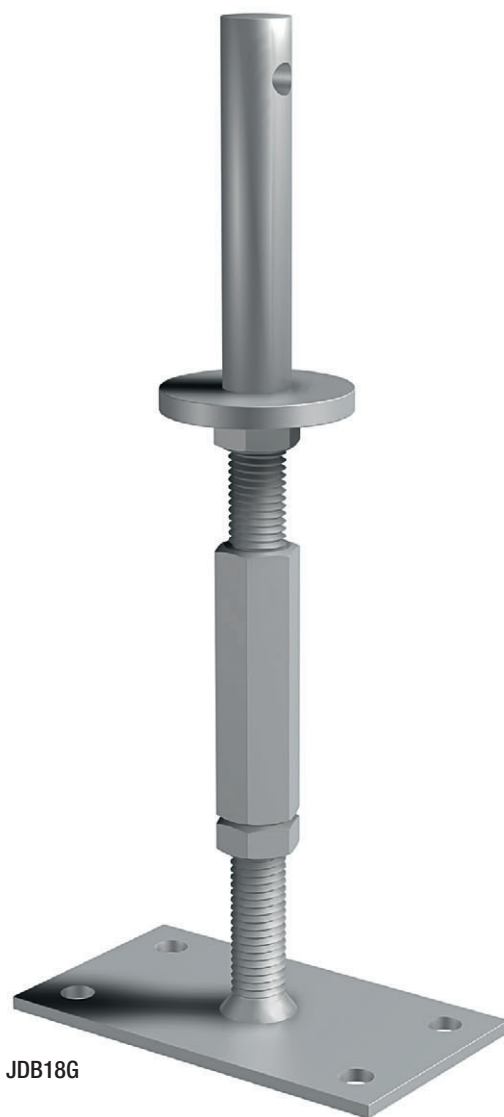


Ihr Nutzen

- Kleine Stützenquerschnitte ab 80 x 80 mm sind möglich
- Schneller Einbau durch Verwendung eines glatten 24 mm Dorns
- Aufnahme von Zugkräften
- Aufnahme von Horizontalkräften
- Korrosionsbeständig durch Feuerverzinkung mit mind. 55 µm gemäß DIN EN 1461 für den Außenbereich
- Höhenverstellbar

Schnelle und einfache Montage

- Bohrung Ø 24 mm
- Einsenkung der Tragplatte Ø 68 mm optional
- Einbau eines Stabdübels Ø 10 mm bei abhebenden Lasten
- Aufdübeln auf Betonsockel



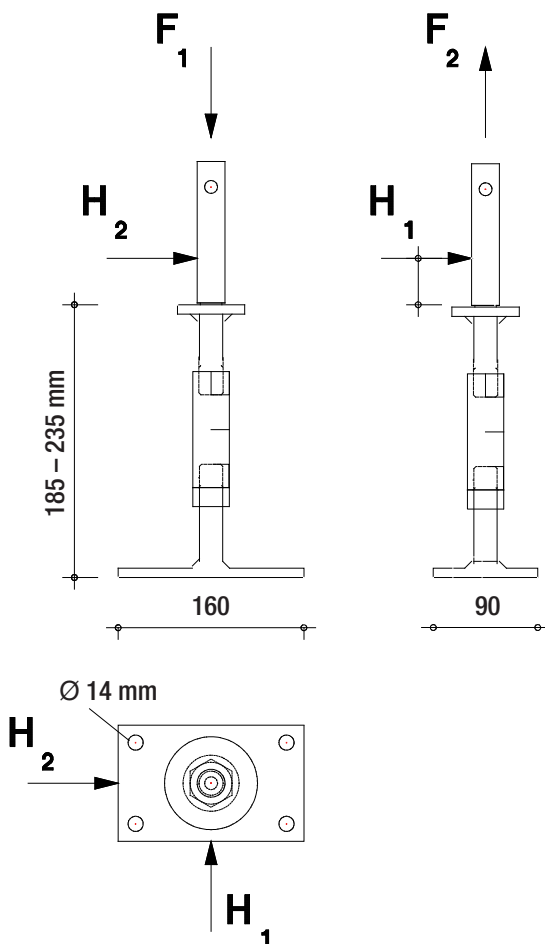
JDB18G

Art. No.	Höhe		Grundplatte		Gewinde	Tragplatte	Dorn Ø	Quer-Ø im Dorn
	min [mm]	max [mm]	[mm]	Bohrungen				
JDB18G	185	235	90 x 160 x 5	4 Ø 14 mm	M20	Ø 68 x 6	24	11

JDB STÜTZENFÜSSE

JDB18G Stützenfüße: Empfohlene Bemessungswerte in [kN]

Lasteinwirkungsrichtung	Holzbreite [mm]	NKL 3	NKL 1 und 2; KLED und k_{mod}				
		ständig 0,5	ständig 0,6	lang 0,7	mittel 0,8	kurz 0,9	sehr kurz 1,1
$R_{1,d}$	80	25,7	28,6	28,6	28,6	28,6	28,6
$R_{2,d}$	80	1,9	2,3	2,7	3,1	3,4	4,2
	100	2,1	2,6	3,0	3,4	3,9	4,7
	120	2,4	2,9	3,4	3,9	4,4	4,7
	140	2,8	3,3	3,9	4,4	4,7	4,7
	h	Holzquerschnitt mind. 100 x 100 mm					
$R_{H1,d}$	185	0,8	0,8	0,8	0,8	0,8	0,8
$R_{H2,d}$	235	0,6	0,6	0,6	0,6	0,6	0,6



Bei Verwendung des Stützenfußes ohne Stabdübel können keine abhebenden Lasten ($F_{2,d}$) aufgenommen werden.

Wird ein Stabdübel mit einer Länge < der Holzbreite verwendet, so ist der Bemessungswert entsprechend der Länge abzumindern. Anderenfalls ist ein genauere Nachweis für die Tragfähigkeit des Stabdübels zu führen.

Die Ankerbolzen sollten eine Belastbarkeit von $R_{Bolzen,ax,d} \geq 3,0$ kN aufweisen.

Es wird empfohlen, für den konstruktiven Holzschutz im Außenbereich die Tragplatte $\varnothing 68 \times 6,0$ mm im Holz mindestens 10 mm tief einzufräsen.

Die Bemessungswerte für die NKL 3 können gemäß dem Verlauf der k_{mod} Werte durch Interpolieren ermittelt werden.

Weitere Informationen finden Sie auf unserer Homepage: www.strongtie.eu

SIMPSON STRONG-TIE® GmbH

Deutschland

Österreich/Italien:

Riederhofstr. 27 · D-60314 Frankfurt

Tel.: +49 69 67 737 89-0 · Fax: +49 69 67 737 8969

Schweiz:

Rombachtäli 9 · CH-5022 Rombach

Tel.: +41 62 827 36 77 · Fax: +41 62 827 43 05

www.strongtie.eu

info@simpsonstrongtie.de

© Copyright 2009 SIMPSON STRONG-TIE
F-JDB-0309