

NEU



ABR170 Winkelverbinder

November 2011

Ihr Nutzen

- Hohe Belastungswerte in 3 Achsrichtungen
- ETA 06/0106
- CE-gekennzeichnet
- Europaweit zugelassen
- Optimiertes Nagelbild =minimale Nagelanzahl
- Zulassung für Betonanschlüsse seit Oktober 2011

Schnelle Montage

- Für Verbindungen von sich kreuzenden Balken
- Als Befestigung von Sparren an Pfetten
- Als Balkenschuhersatz beim Bauen im Bestand, da unabhängig von der Balkenbreite
- Als Zugverankerung
inkl. Quersugsicherung durch langen Schenkel, oberster Nagel bei 160mm

Tragfähigkeitsnachweis

- Bemessungswerte siehe Tabelle auf der Rückseite

| Art.No. | ABR170 |
|-------------|---------------|
| St./VE | 25 |
| St./Pl. | 1900 |
| kg/St. | 0,280 |
| EAN Nr. St. | 5701953972202 |
| EAN Nr. VE | 5701953572907 |
| EAN Nr. Pl. | 5701953170509 |



ETA 06/0106



SIMPSON STRONG-TIE® GmbH

Deutschland

Österreich/ Italien:

Riederhofstr. 27 • D-60314 Frankfurt

Tel.: +49 69 67 737 89 00 • Fax: +49 69 67 737 8969

info@strongtie.de



www.strongtie.de

Schweiz:

Simpson Strong-Tie® (Schweiz)

Bohnletweg 3 • CH-5024 Küttigen

Tel.: +41 62 827 36 77 • Fax +41 62 827 43 05

info@strongtie.ch

Tschechien:

Simpson Strong-Tie® s.r.o.

Kyjovská 3280 • CZ-580 01 Havlíčkův Brod

Tel.: +420 569433555 • Fax: +420 569433561

info@strongtie.cz

NEU

ABR170 Winkelverbinder

Statische Werte

Tabelle 1

| Art.No. | Verbindungs- mittel | charakteristische Werte der Tragfähigkeit [kN] 2 Winkel pro Anschluss | | | |
|-----------|--|--|--------------------------------|--|------------------------------------|
| | | R _{1,k} n = 8+5 | R _{2/3,k} n = 14+5 | R _{4/5,k} n = 14+9 | |
| ABR170 | CNA4,0x40 | 7,38 | 16,38 | 9,6/(k _{mod} ^{0,2}) e≤90;b≥60 | |
| | CNA4,0x50 | 9,75 | 19,75 | 9,6/(k _{mod} ^{0,2}) e≤120;b≥60 | |
| | CNA4,0x60 | 11,4/(k _{mod} ^{0,2}) | 21,13 | 9,6/(k _{mod} ^{0,2}) e≤150;b≥60 | |
| | | 1 Winkel pro Anschluss | | | |
| | | R _{1,k} | R _{2/3,k} | R _{4,k} ¹⁾ | R _{5,k} |
| | CNA4,0x40 | 3,63 | 8,25 | 0,7/k _{mod} e≤50 | 1,4/k _{mod} e≤90;b≥60 |
| | CNA4,0x50 | 4,88 | 9,88 | 0,7/k _{mod} e≤50 | 1,4/k _{mod} e≤120;b≥60 |
| CNA4,0x60 | 5,7/(k _{mod} ^{0,2}) | 10,63 | 0,7/k _{mod} e≤50 | 1,4/k _{mod} e≤150;b≥60 | |

¹⁾ wenn eine Verdrehen des anzuschließendes Holzes ausgeschlossen ist, kann mit R_{4,k} = 6,6 kN/k_{mod} gerechnet werden

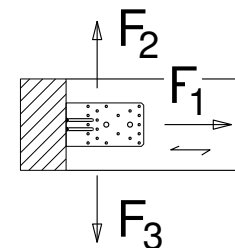
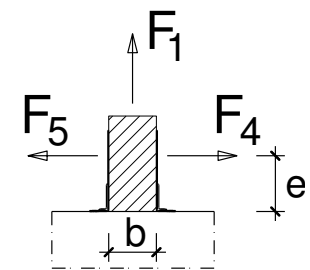
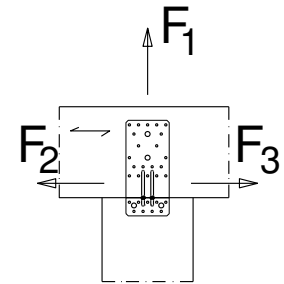
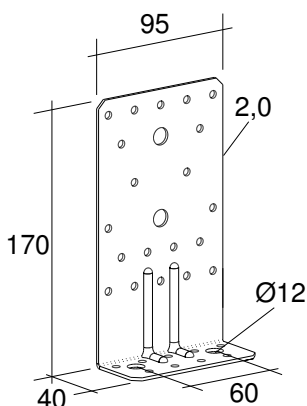
Für jede Krafrichtung ist ein optimiertes Nagelbild vorgegeben.
Treffen Kräfte in mehreren Richtungen auf, ist das Nagelbild mit der größeren Nagelanzahl zu verwenden.

Die Bemessungswerte errechnen sich:

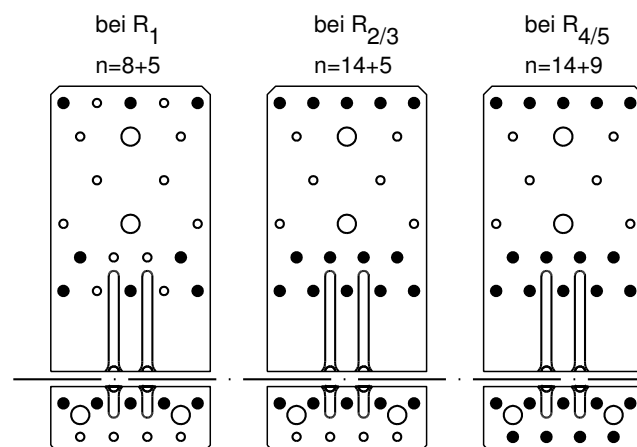
$$R_{i,d} = \frac{\text{Tabellenwert} \times k_{\text{mod}}}{\gamma_M} \quad (\gamma_M = 1,3 \text{ für Holz})$$

Bei kombinierter Belastung gilt:

$$\sqrt{\left(\frac{F_{1,d}}{R_{1,d}} + \frac{F_{4/5,d}}{R_{4/5,d}}\right)^2 + \left(\frac{F_{2/3,d}}{R_{2/3,d}}\right)^2} \leq 1$$



R₄ – zum Winkel hin
R₅ – vom Winkel weg



Angaben für Betonanschlüsse siehe www.strongtie.de

Nagelbilder