

EL-S Topverbinder

SIMPSON
Strong-Tie[®]



EL-S 100

EL-S 80

EL-S 60

EL-S 40

EL-S 30

Eine saubere Holzverbindung mit und ohne Schattenfuge.

Ob gerade oder schräg, mit den Topverbindern EL-S sind Anschlüsse von Nebenträgern an Stützen oder an hohe Hauptträger schnell und einfach möglich.

Montage:

- Hoher Vorfertigungsgrad in der Werkstatt, geringer Montageaufwand auf der Baustelle

Montagewerkzeuge:

- Schrauber mit Drehmomenteinstellung, Oberfräse, ggf. Simpson Montage- und Frässhablone

Tragfähigkeit:

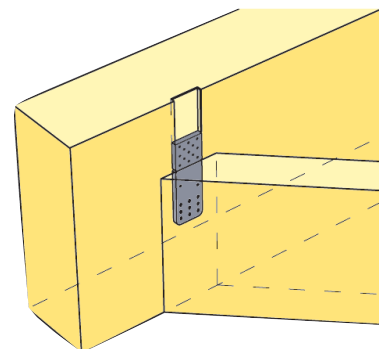
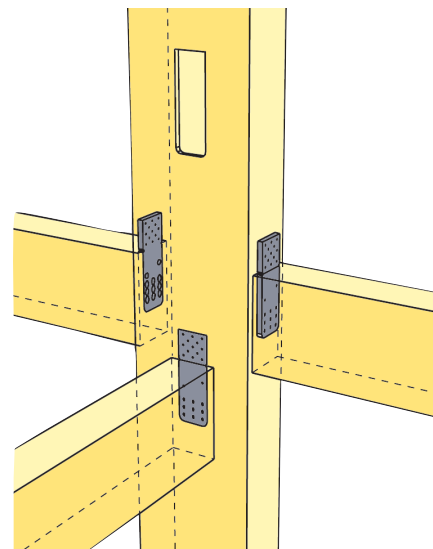
- Hohe Tragfähigkeit, auch bei Stützenanschlüssen

Verwendbarkeitsnachweis:

- Allgemeine bauaufsichtliche Zulassung Z-9.1-587



Nr. Z-9.1-587



SIMPSON STRONG-TIE GmbH

Deutschland: Riederhofstraße 27 • D-60314 Frankfurt
Tel.: +49 69 67 737 89-00 • Fax: +49 69 67 737 89-69

Österreich: Badgasse 12 • A-2123 Schleinbach
Tel.: +43 2245 44 26 • Fax: +43 2245 61 50

Schweiz: Rombachtäli 9 • CH-5022 Rombach
Tel.: +41 62 827 36 77 • Fax +41 62 827 43 05

www.strongtie.eu

© Copyright 2007 SIMPSON STRONG-TIE
F-D2-07

EL-S Topverbinder

Statische Werte

Für die Bemessung von Holzkonstruktionen unter Verwendung der Topverbinder EL-S gilt DIN 1052-1 und -2: 1988-04, soweit in der allgemeinen bauaufsichtlichen Zulassung Z-9.1.587, vom 20. April 2004 nichts anderes bestimmt ist. Bemessung nach DIN V ENV 1995-1-1 (in Verbindung mit dem Nationalen Anwendungsdokument) möglich. Informationen über die Bemessungswerte der Tragfähigkeit finden Sie im Internet.

Topverbinder	Art. No.	Kammnägel Tragfähigkeitskl. 3	ABC SPAX-S Schrauben	Nebenträger Mindest-		zul F_1 pro Anschluss Lastfall H [kN]
		4,0 x 60	5,0 x 70	Breite mm	Höhe mm	
EL-S 30	34823 00	5	3	30	160	3,2
EL-S 40	34824 00	8	6	50	160	5,7
EL-S 60	34826 00	13	9	70	160	9,3
EL-S 80	34828 00	18	12	90	160	12,7
EL-S 100	34830 00	23	15	110	160	15,9

Im Lastfall HZ dürfen die Werte zu F_1 um 25% erhöht werden.

Voraussetzungen:

- gelenkige Auflagerung im Anschluss und torsionssteife Lagerung des Hauptträgers/ der Stütze
- Einbau in Balken aus Brettschichtholz (BSH) und VH aus Nadelholz Sortierklasse S10
- ABC Spax-S Senkkopf Schrauben 5,0x70, Vollgewinde, gemäß Z-9.1-235
- Anwendungsbereiche 1 und 2 gemäß DIN 1052: 1988-04 Teil 2, Tabelle 1

- ggf. gesonderter Querkzugnachweis des HT und NT. Ein Querkzugnachweis für den NT/HT darf entfallen, wenn $a_N/H_N > 0,7$ bzw. $a_H/H_H > 0,7$ ist oder ein Aufspalten des NT durch eine Querkzugverstärkung mit selbstbohrenden Vollgewindeschrauben nach allgemeiner bauaufsichtlicher Zulassung verhindert wird. (Wenn die Seitenmarkierungen des Topverbinders EL-S mit der Oberkante NT bündig sind, ist bei einer NT-Höhe von 210 mm $a_N/H_N = 0,7$)
- Material: Aluminium EN-AW 6082 T6 nach DIN EN 755-2:1997-08 eloxiert natur 20µm

