



ETA 07/0285

Die CPB und CPS Stützenfüße sind zur Aufnahme von vertikalen und horizontalen Lasten ausgelegt. Der Anschluss an die Stütze erfolgt in eine Ø40 mm Bohrung, vorrangig mit Abbundanlagen gebohrt. Bei konventionellem Abbund empfehlen wir unsere Bohrschablone BTBS40.

Die CPB Stützenfüße werden mittels eines 36 mm Gabelschlüssels, der CPS mit einem 3/4 Zoll Vierkant eingedreht. Die Köpfe dürfen nur einmal eingeschraubt werden, ein Ausdrehen und erneutes Eindrehen ist nicht zulässig.

Tabelle 1

Art.No.	Art.No.	Maße [mm]						
		ALT	A	B	C	D	E	F
CPB40	CPB40		105	40	120	190-250	160	90
CPS40	CPS40		105	40	120	450	70	70
BH54	Blendhülle							
BTBS40	Bohrschablone							

Tabelle 2

Lasteinwirkungsrichtung	Holzabmessung b [mm]	CBS Charakteristische Werte der Tragfähigkeit [kN] min. von ¹⁾	
		Holz	Stahl
F ₁	b ≥ 120	170,3	118,7
F ₂		23,7	
F ₁ **		110,7	
F ₂ **		13,8	
H ₁ H ₂		7,2	5,2

Tabelle 3

Lasteinwirkungsrichtung	Holzabmessung b [mm]	CPB Charakteristische Werte der Tragfähigkeit [kN] min. von ¹⁾	
		Holz	Stahl
F ₁	≥ 120		61,0
F ₂		23,7	
F ₂ **		13,8	
	h =		
H ₁ H ₂	190		1,7
	250		1,4

** wenn Druck UND Zugkräfte auftreten

Kombinierte Beanspruchung

$$\sum \frac{F_{i,d}}{R_{i,d}} \leq 1$$

Beispiel: CPS

Holzstütze im Querschnitt 120 x 120 mm

F_{1,d} = 26 kN F_{2,d} = 3,2 kN

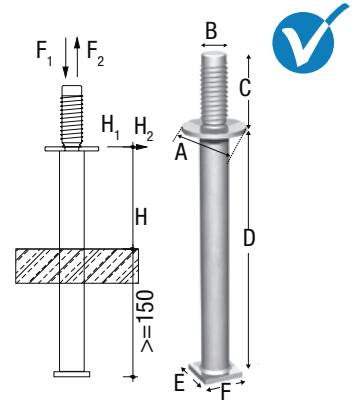
H_{2,d} = 1,6 kN

Einbau im Außenbereich, NKL 3, KLED: Mittel ⇒ k_{mod} = 0,65

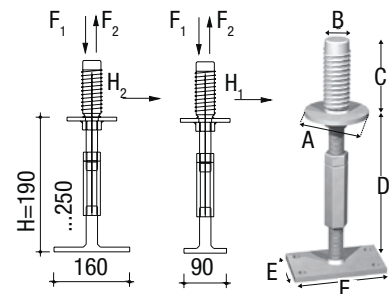
R_{1,d} = 110,7 x 0,65 / 1,3 = 55,4 kN

R_{H_{2,d}} = min. von 7,2 x 0,65 / 1,3 = 3,6 kN oder 5,2 / 1,3 = 4,0 [nicht maßgebend]

Nachweis: $\frac{26,0}{55,4} + \frac{1,6}{3,6} = 0,91 \leq 1$



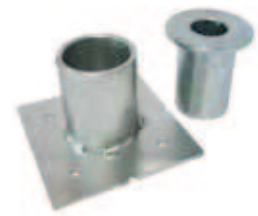
CPS



CPB



BH54



BTBS40

