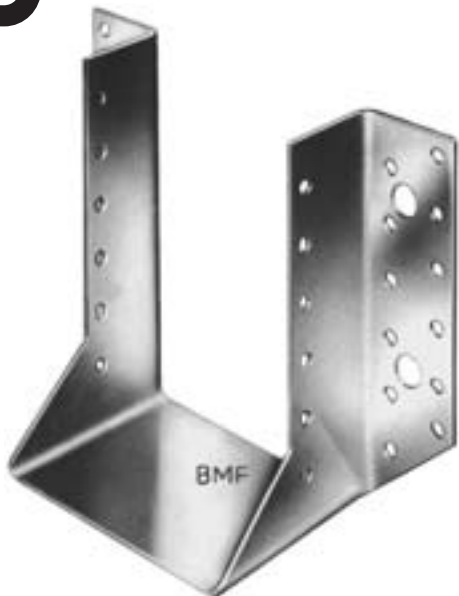


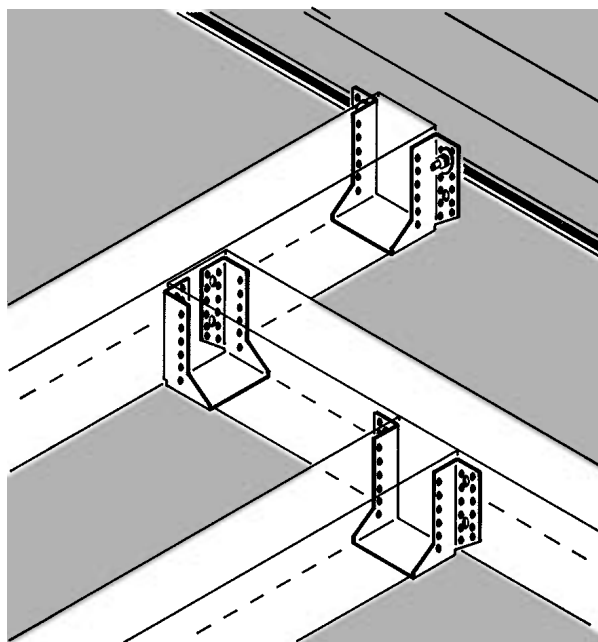
# BMF® Balkenschuhe



Allgemeine bauaufsichtliche  
Zulassung Nr. Z-9.1-225



100 x 140  
Nach aussen gebogene Schenkel



## BMF® Balkenschuhe

werden aus 2,0 mm dickem, feuerverzinktem Stahlblech hergestellt und wie folgt bezeichnet:

**Balkenschuhe Breite x Höhe und Typbezeichnung.**

Die Standardabmessungen sind aus den nachfolgenden Seiten ersichtlich. Sonderanfertigungen sind möglich.

### Anwendung

Balkenschuhe werden für den Anschluss Nebenträger an Hauptträger sowie für Anschlüsse Nebenträger an Beton, Stahl oder Mauerwerk verwendet.

Die Haupt- und Nebenträger dürfen aus Nadelvollholz (mind. S10), Brettschichtholz nach DIN1052-1: 1988-04 und aus den Holzwerkstoffen sein, die in der Zulassung Z-9.1-225, Punkt 1-2 genannt sind.

### Montage

Zum Anschluss von Balkenschuhen an Holz- oder Holzwerkstoffen werden BMF Kammnägeln 4,0 × 40, 4,0 × 50 oder BMF Schrauben 5,0 × 35, 5,0 × 40 in den Schenkeln und zur Befestigung der Nebenträger BMF Kammnägeln 4,0 × 40 oder BMF Schrauben 5,0 × 35 im Körper verwendet.

Bei maximaler Belastung müssen die Balkenschuhe voll ausgenagelt werden. Eine Teilausnagelung ist möglich, reduziert jedoch die Tragfähigkeit.

Bei Nebenträgerbreiten zwischen 38 und 54 mm ist nur eine Teilausnagelung mit um 20 mm in der Höhe seitensweise versetzten Nägeln oder Schrauben möglich. Die Anordnung der Nägel ist in den statischen Seiten dargestellt.

Die Befestigung der Balkenschuhe an Beton, Mauerwerk und an darin eingebauten Ankerschienen oder Stahltragwerken erfolgt mit geeigneten Ankern und U-Scheiben 30 × 30 t=3 mm gem. DIN 436.

### Stahlqualität:

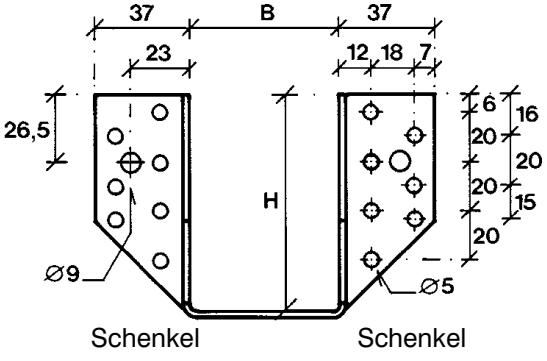
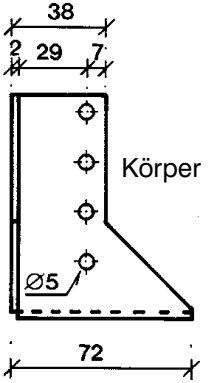
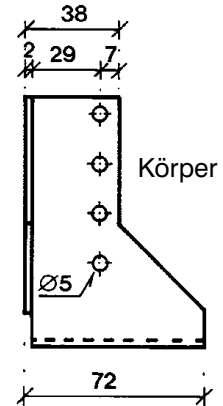
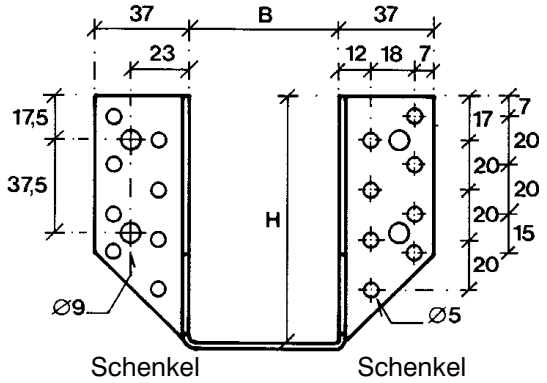
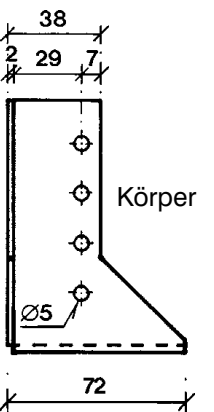
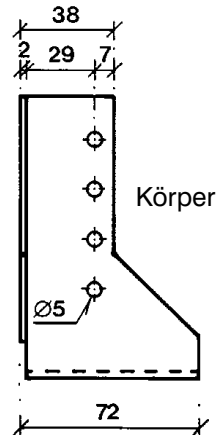
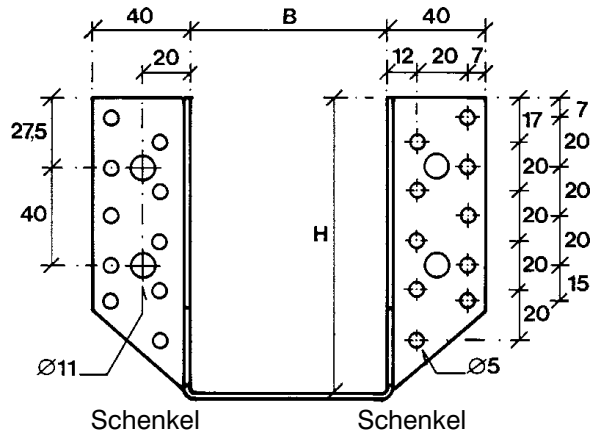
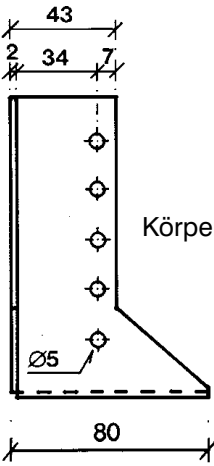
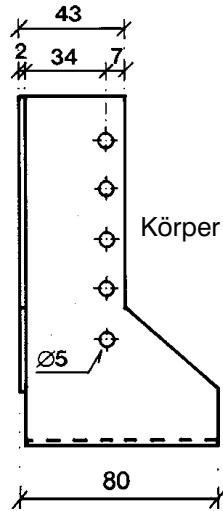
S 250 GD +Z 275 gemäß DIN EN 10147.

### Korrosionsschutz:

275 g/m<sup>2</sup> beidseitig -  
entsprechend einer Zinkschichtdicke von ca. 20 µm.

Holz- breite mm	Art. No.	Balkenschuh B×H mm	Löcher im Balkenschuh			
			Körper Ø5	Ø5	Schenkel Ø9	Ø11
36	03202 •	36×142 •	5+5	10 + 10		2+2
40	03003	40× 99	4+4	7 + 7	1+1	
	03103	40×110	4+4	8 + 8	2+2	
	03203	40×140	5+5	10 + 10		2+2
45	03006	45× 96	4+4	7 + 7	1+1	
	03106	45×105	4+4	8 + 8	2+2	
	03204	45×137	5+5	10 + 10		2+2
	03301	45×167	6+6	12 + 12		2+2
48	03007	48× 95	4+4	7 + 7	1+1	
	03205	48×136	5+5	10 + 10		2+2
	03302	48×166	6+6	12 + 12		2+2
	03501	48×226	8+8	15 + 15		3+3
51	03009	51× 93	4+4	7 + 7	1+1	
	03109	51×105	4+4	8 + 8	2+2	
	03206	51×135	5+5	10 + 10		2+2
	03303	51×164	6+6	12 + 12		2+2
	03403	51×195	7+7	13 + 13		3+3
60	03112	60×100	4+4	8 + 8	2+2	
	03209	60×130	5+5	10 + 10		2+2
	03306	60×160	6+6	12 + 12		2+2
	03406	60×190	7+7	13 + 13		3+3
	03503	60×220	8+8	15 + 15		3+3
64	03115	64× 98	4+4	8 + 8	2+2	
	03212	64×128	5+5	10 + 10		2+2
70	03215	70×125	5+5	10 + 10		2+2
	03307	70×155	6+6	12 + 12		2+2
73	03216	73×124	5+5	10 + 10		2+2
	03308	73×153	6+6	12 + 12		2+2
	03408	73×183	7+7	13 + 13		3+3
76	03218	76×120	5+5	10 + 10		2+2
	03309	76×152	6+6	12 + 12		2+2
	03409	76×182	7+7	13 + 13		3+3
80	03221	80×120	5+5	10 + 10		2+2
	03312	80×150	6+6	12 + 12		2+2
	03412	80×180	7+7	13 + 13		3+3
	03506	80×210	8+8	15 + 15		3+3
90	03315	90×145	6+6	12 + 12		2+2
98	03317	98×141	6+6	12 + 12		2+2
100	03224	100× 90	4+4	7 + 7		1+1
	03318	100×140	6+6	12 + 12		2+2
	03415	100×170	7+7	13 + 13		3+3
	03509	100×200	8+8	15 + 15		3+3
115	03418	115×162	7+7	13 + 13		3+3
	03512	115×190	8+8	15 + 15		3+3
120	03612	120×119	5+5	9 + 9		2+2
	03421	120×160	7+7	13 + 13		3+3
	03515	120×190	8+8	15 + 15		3+3
127	03321	127×126	5+5	10 + 10		2+2
	03518	127×186	8+8	15 + 15		3+3
140	03714	140×139	6+6	11 + 11		2+2
	03521	140×180	8+8	15 + 15		3+3
150	03424	150×145	6+6	12 + 12		3+3

• in Deutschland nicht bauaufsichtlich zugelassen  
Balkenschuhbreiten zwischen 38 mm und 250 mm sowie -höhen bis 320 mm sind in Deutschland gemäß der Z-9.1-225 zugelassen.

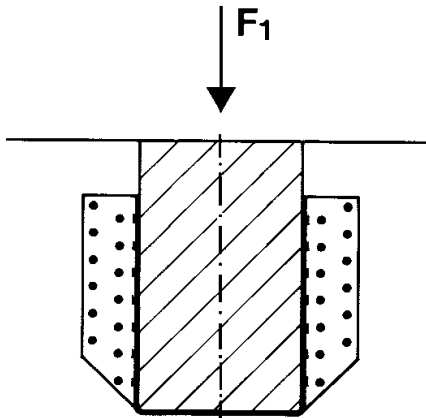
<p><b>B × H</b> mm</p> <p>40 × 99 45 × 96 48 × 95 51 × 93</p>	<p><b>B = 60</b></p> 	<p><b>B = 60</b></p> 	<p><b>B &lt; 60</b></p> 
<p><b>B × H</b> mm</p> <p>40 × 110 45 × 105 51 × 105 60 × 100 64 × 98</p>	<p><b>B = 60</b></p> 	<p><b>B = 60</b></p> 	<p><b>B &lt; 60</b></p> 
<p><b>B × H</b> mm</p> <p>36 × 142 40 × 140 45 × 137 48 × 136 51 × 135 60 × 130 64 × 128 70 × 125 73 × 124 76 × 120 80 × 120</p>	<p><b>B = 80</b></p> 	<p><b>B = 80</b></p> 	<p><b>B &lt; 80</b></p> 



# BMF® Balkenschuhe

## Statische Werte

### Einachsige Beanspruchung



1. Für  $a/H_H \geq 0,7$  ist stets die Nagelbelastung maßgebend.

$$\textcircled{1} \quad \text{zul } F = n_N \cdot \text{zul } N_1 \quad (\text{kN})$$

$n_N$  = Anzahl der Nägel im Nebenträger

zul  $N_1$  = zulässige Nagelbelastung auf Abscheren nach DIN 1052, Teil 2

2. Für  $a/H_H < 0,7$  ist neben der zulässigen Nagelbeanspruchung die Querbeanspruchung des Hauptträgers zu untersuchen

$$\textcircled{2} \quad \text{zul } F_{z\perp} = 0,04 \cdot A_w \cdot f \quad (\text{kN})$$

$f$  = Geometriefaktor

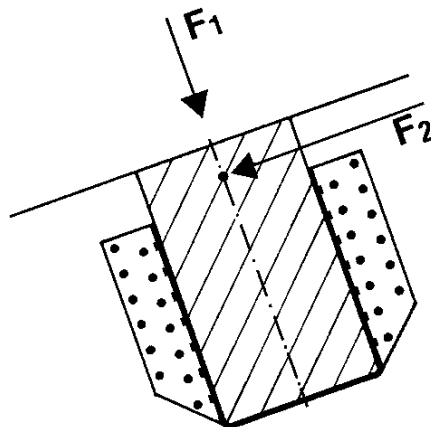
(näherungsweise  $f = \frac{1}{1-0,93 \cdot a/H_H}$ )

oder aus Tabelle

Die zul Belastung ist nach Gleichung (1) + (4) zu ermitteln, hierbei ist der kleinere Wert maßgebend.

Für die praktische Anwendung sind die Gleichungen in den Tabellen zusammengefaßt.

### Zweiachsige Beanspruchung



Die zulässigen Belastungen:

1. in Richtung Symmetrieachse

$$\textcircled{1} \quad \text{zul } F_1 = n_N \cdot \text{zul } N_1$$

2. rechtwinklig zur Symmetrieachse

$$\textcircled{2} \quad \text{zul } F_2 = c \cdot \text{zul } F_1 \cdot H/H_N$$

$c$  = Formfaktor

Bei gleichzeitiger Beanspruchung des Balkenschuhs in Richtung seiner Symmetrieachse und rechtwinklig dazu ist nachzuweisen, dass

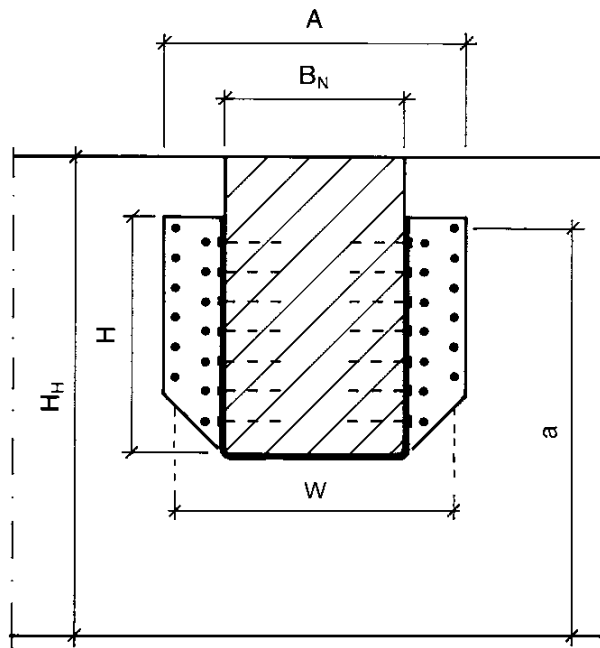
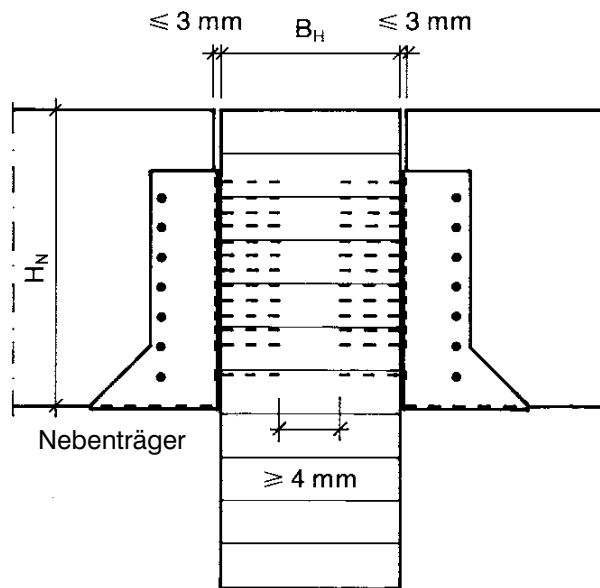
$$\textcircled{3} \quad \left[ \frac{F_1}{\text{zul } F_1} \right]^2 + \left[ \frac{F_2}{\text{zul } F_2} \right]^2 \leq 1$$

ist.

Bei  $a/H_H < 0,7$  ist der Querkzugnachweis für die im Hauptträger Querkzug erzeugende Komponente  $F_{z\perp}$  der Anschlusskraft entsprechend der Gleichung zu führen:

$$\textcircled{4} \quad \text{zul } F_{z\perp} = F_1 \leq 0,04 \cdot A_w \cdot f \quad (\text{kN})$$

## Statische Werte



Hauptträger

# BMF® Balkenschuhe

## Statische Werte

### Zulässige Belastungen eines BMF-Balkenschuh-Anschlusses in kN - Lastfall H

#### Vollausnagelung $54 \text{ mm} \leq \text{Breite} \leq 250 \text{ mm}$

Voraussetzungen für die Tabellenwerte, siehe auch Zulassung Nr. Z-9.1-225.

Beispiele:

Balkenschuhgröße B × H mm	A mm	Nagelanzahl $n_H$ St.	Nagelgröße $d_n \times l_n$ mm	Nagelanzahl $n_N$ St.	Nagelgröße $d_n \times l_n$ mm	$A_W$ w's cm <sup>2</sup>	c	$F_1$ kN	
								$a/H_H \geq 0,7$	$a/H_H < 0,7^1)$
60× 100	134	16	4,0 × 40	8	4,0 × 40	45,6	0,4	5,7	1,8 × f
60× 130	140	20	4,0 × 40	10	4,0 × 40	47,9	-	7,1	1,9 × f
60× 160	140	24	4,0 × 40	12	4,0 × 40	47,9	-	8,6	1,9 × f
60× 190	144	26	4,0 × 40	14	4,0 × 40	49,4	-	10,0	2,0 × f
70× 125	150	20	4,0 × 40	10	4,0 × 40	51,7	0,4	7,1	2,1 × f
76× 122	156	20	4,0 × 40	10	4,0 × 40	54,0	0,4	7,1	2,1 × f
76× 152	156	24	4,0 × 40	12	4,0 × 40	54,0	-	8,6	2,1 × f
80× 120	160	20	4,0 × 40	10	4,0 × 40	55,5	0,4	7,1	2,2 × f
80× 150	160	24	4,0 × 40	12	4,0 × 40	55,5	-	8,6	2,2 × f
80× 180	164	26	4,0 × 40	14	4,0 × 40	57,0	-	10,0	2,3 × f
80× 210	158	30	4,0 × 40	16	4,0 × 40	54,7	-	11,4	2,2 × f
100× 140	180	24	4,0 × 40	12	4,0 × 40	63,1	0,4	8,6	2,5 × f
100× 170	184	26	4,0 × 40	14	4,0 × 40	64,6	0,4	10,0	2,6 × f
100× 200	178	30	4,0 × 40	16	4,0 × 40	62,3	-	11,4	2,5 × f
120× 160	204	26	4,0 × 40	14	4,0 × 40	72,2	0,4	10,0	2,9 × f
120× 190	198	30	4,0 × 40	16	4,0 × 40	69,9	0,4	11,4	2,8 × f
140× 180	218	30	4,0 × 40	16	4,0 × 40	77,5	0,4	11,4	3,1 × f

<sup>1)</sup> siehe Punkt 1) auf Seite 2.00.12

Im Lastfall HZ dürfen die Tabellenwerte um 25% erhöht werden.

Andere Abmessungen (Breite/ Höhe), als in obiger Tabelle angegeben, sind ebenfalls möglich und sind von der Z-9.1-225 abgedeckt.

Breitenintervall:

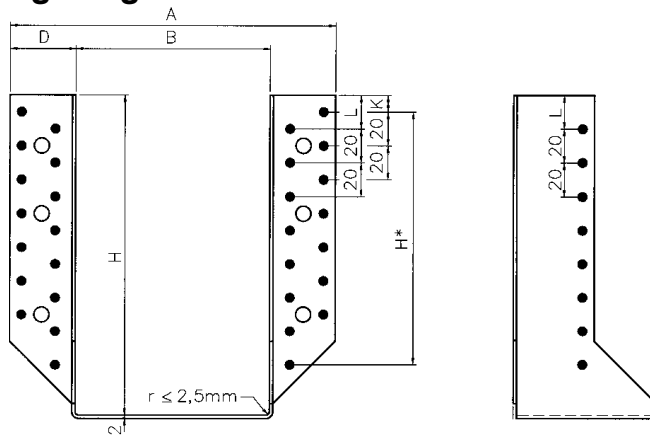
$$54 \leq B \leq \left\{ \begin{array}{l} 64 \text{ Grundform } 260 \\ 80 \text{ Grundform } 320 \\ 100 \text{ Grundform } 380 \\ 120 \text{ Grundform } 440 \\ 140 \text{ Grundform } 500 \end{array} \right.$$

Bestimmung der Grundform: entfaltetes Balkenschuhmaß  $B + 2 H$

siehe auch Seite 2.00.3-4

## Statische Werte

### Vollausnagelung $54 \text{ mm} \leq \text{Breite} \leq 250 \text{ mm}$



1) Wenn  $a/H_H < 0,7$ , soll ein Quersugnachweis wie folgt erstellt werden:

Laut allgemeiner bauaufsichtlicher Zulassung Nr. Z-9.1-225 darf die im Hauptträger Quersug erzeugende Komponente  $F_{Z\perp}$  den Wert  
zul  $F_{Z\perp} = 0,04 \cdot A_w \cdot f$  (kN)

$a/H_H =$	0,15	0,20	0,25	0,30	0,35	0,40	0,45	0,50	0,55	0,60	0,65	0,70
$f =$	1,16	1,23	1,30	1,39	1,48	1,59	1,72	1,87	2,05	2,26	2,53	2,87

nicht überschreiten, wenn kein genauere Nachweis geführt wird.

Werden wegen Quersugbeanspruchung im Hauptträger längere Nägel benötigt, darf die Einschlagtiefe  $s$  nicht größer als  $12 \text{ dn} = 48 \text{ mm}$  in Rechnung gestellt werden. Also ist max. ausnutzbare Nagellänge =  $50 \text{ mm} - 2 \text{ mm} = 48 \text{ mm}$ .

$$A_w = w \cdot s \text{ in cm}^2$$

Bei Beanspruchung rechtwinklig zur Symmetrieachse  
zul  $F_2 = c \cdot \text{zul } F_1 \cdot H/H_N$  (kN)

Eine Belastung rechtwinklig zur Symmetrieachse darf nur erfolgen, wenn ein Formfaktor  $c$  angegeben ist.

$$\text{Wenn } B/H \geq 0,6 \text{ ist } c = 0,4.$$

Bei gleichzeitiger Beanspruchung des Balkenschuhs in Richtung der Symmetrieachse und rechtwinklig dazu ist nachzuweisen, dass:

$$\left( \frac{F_1}{\text{zul } F_1} \right)^2 + \left( \frac{F_2}{\text{zul } F_2} \right)^2 \leq 1$$

$$A_w = w \cdot s$$

$w$  = Abstand der äußersten Nagelreihen im Hauptträger in cm

$s$  = Einschlagtiefe in cm

$f$  = Geometriefaktor für Queranschlüsse in Abhängigkeit von  $a/H_H$  (siehe Tabelle)

$a$  = Abstand der obersten Nagelreihe vom beanspruchten Trägerrand (siehe Bild Seite 2.00.9-10)

$c$  = Formfaktor (siehe Tabelle)

$B$  = Breite des Balkenschuhs (siehe Bild Seite 2.00.9-10)

$H$  = Höhe des Balkenschuhs (siehe Bild Seite 2.00.9-10)

$H_H$  = Höhe des Hauptträgers (siehe Bild Seite 2.00.9-10)

$H_N$  = Höhe des Nebenträgers (siehe Bild Seite 2.00.9-10)

# BMF® Balkenschuhe

## Statische Werte

### Zulässige Belastungen eines BMF-Balkenschuh-Anschlusses in kN - Lastfall H

#### Teilausnagelung $54 \text{ mm} \leq \text{Breite} \leq 250 \text{ mm}$

Voraussetzungen für die Tabellenwerte, siehe auch Zulassung Nr. Z-9.1-225.

Beispiele:

Balkenschuhgröße B × H mm	A mm	Nagelanzahl $n_H$ St.	Nagelgröße $d_n \times l_n$ mm	Nagelanzahl $n_N$ St.	Nagelgröße $d_n \times l_n$ mm	$A_w$ w · s cm <sup>2</sup>	c	$F_t$ kN	
								$a/H_H \geq 0,7$	$a/H_H < 0,7^{1)}$
60 × 100	134	8	4,0 × 40	4	4,0 × 40	31,9	-	2,9	1,3 × f
60 × 130	140	10	4,0 × 40	6	4,0 × 40	32,7	-	4,3	1,3 × f
60 × 160	140	12	4,0 × 40	6	4,0 × 40	32,7	-	4,3	1,3 × f
60 × 190	144	14	4,0 × 40	8	4,0 × 40	34,2	-	5,7	1,4 × f
70 × 125	150	10	4,0 × 40	6	4,0 × 40	36,5	-	4,3	1,5 × f
76 × 122	156	10	4,0 × 40	6	4,0 × 40	38,8	-	4,3	1,6 × f
76 × 152	156	12	4,0 × 40	6	4,0 × 40	38,8	-	4,3	1,6 × f
80 × 120	160	10	4,0 × 40	6	4,0 × 40	40,3	-	4,3	1,6 × f
80 × 150	160	12	4,0 × 40	6	4,0 × 40	40,3	-	4,3	1,6 × f
80 × 180	164	14	4,0 × 40	8	4,0 × 40	41,8	-	5,7	1,7 × f
80 × 210	158	16	4,0 × 40	8	4,0 × 40	39,5	-	5,7	1,6 × f
100 × 140	180	12	4,0 × 40	6	4,0 × 40	47,9	-	4,3	1,9 × f
100 × 170	184	14	4,0 × 40	8	4,0 × 40	49,4	-	5,7	2,0 × f
100 × 200	178	16	4,0 × 40	8	4,0 × 40	47,1	-	5,7	1,9 × f
120 × 160	204	14	4,0 × 40	8	4,0 × 40	57,0	-	5,7	2,3 × f
120 × 190	198	16	4,0 × 40	8	4,0 × 40	54,7	-	5,7	2,2 × f
140 × 180	218	16	4,0 × 40	8	4,0 × 40	62,3	-	5,7	2,5 × f

<sup>1)</sup> siehe Punkt 1) auf Seite 2.00.14

Im Lastfall HZ dürfen die Tabellenwerte um 25% erhöht werden.

Andere Abmessungen (Breite/ Höhe), als in obiger Tabelle angegeben, sind ebenfalls möglich und sind von der Z-9.1-225 abgedeckt.

Breitenintervall:

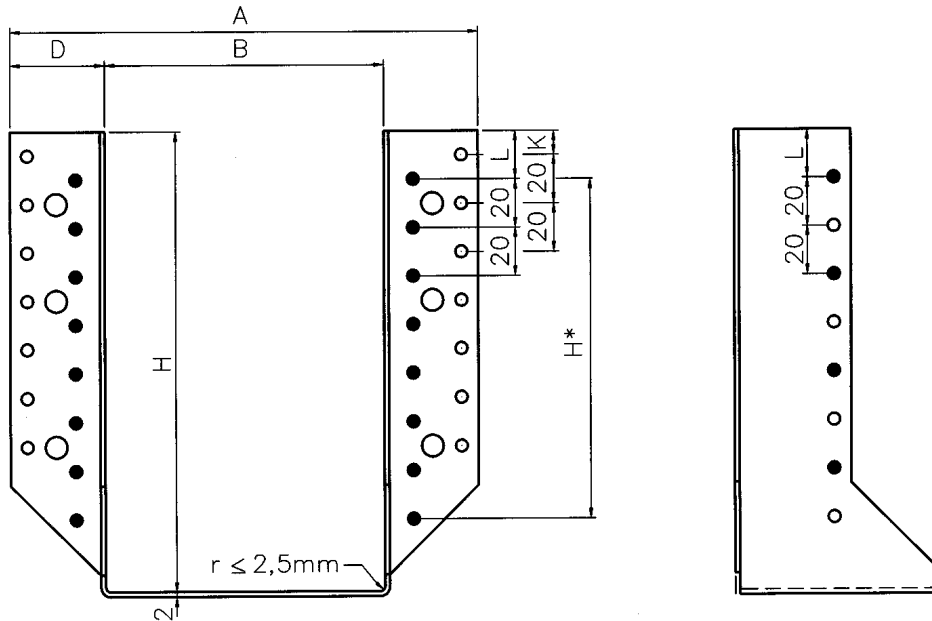
$$54 \leq B \leq \left\{ \begin{array}{l} 64 \text{ Grundform } 260 \\ 80 \text{ Grundform } 320 \\ 100 \text{ Grundform } 380 \\ 120 \text{ Grundform } 440 \\ 140 \text{ Grundform } 500 \end{array} \right.$$

Bestimmung der Grundform: entfaltetes Balkenschuhmaß  $B + 2 H$

siehe auch Seite 2.00.3-4

## Statische Werte

Teilausnagelung 54 mm ≤ Breite ≤ 250 mm



1) Wenn  $a/H_H < 0,7$ , soll ein Quersugnachweis wie folgt erstellt werden:

Laut allgemeiner bauaufsichtlicher Zulassung Nr. Z-9.1-225 darf die im Hauptträger Quersug erzeugende Komponente  $F_{ZL}$  den Wert

$$\text{zul } F_{ZL} = 0,04 \cdot A_w \cdot f \quad (\text{kN})$$

Geometriefaktor, f	a/H <sub>H</sub>	0,15	0,20	0,25	0,30	0,35	0,40	0,45	0,50	0,55	0,60	0,65	0,70
f		1,16	1,23	1,30	1,39	1,48	1,59	1,72	1,87	2,05	2,26	2,53	2,87

nicht überschreiten, wenn kein genauere Nachweis geführt wird.

Werden wegen Quersugbeanspruchung im Hauptträger längere Nägel benötigt, darf die Einschlagtiefe s nicht größer als  $12 \text{ dn} = 48 \text{ mm}$  in Rechnung gestellt werden. Also ist max. ausnutzbare Nagellänge =  $50 \text{ mm} (50 \text{ mm} - 2 \text{ mm} = 48 \text{ mm})$ .

$$A_w = w \cdot s \quad \text{in cm}^2$$

Bei Teilausnagelung darf keine Beanspruchung rechtwinklig zur Symmetrieachse in Rechnung gestellt werden.

$$A_w = w \cdot s$$

w = Abstand der äußersten Nagelreihen im Hauptträger in cm

s = Einschlagtiefe in cm

f = Geometriefaktor für Queranschlüsse in Abhängigkeit von  $a/H_H$  (siehe Tabelle)

a = Abstand der obersten Nagelreihe vom beanspruchten Trägerrand (siehe Bild Seite 2.00.9-10)

H<sub>H</sub> = Höhe des Hauptträgers (siehe Bild Seite 2.00.9-10)

# BMF® Balkenschuhe

## Statische Werte

Grundform - von Breite und Höhe abhängige Geometrie. Maße in mm. Im Nebenträger sollen die Nägel von einer Seite zur anderen Seite um 20 mm versetzt sein.

### Teilausnagelung $38 \text{ mm} \leq \text{Breite} \leq 250 \text{ mm}$

Bei einer Nebenträgerbreite kleiner als 54 mm müssen die Nägel seitenweise um 20 mm in der Höhe versetzt in den Nebenträger eingeschlagen werden.

Grundform	Entfaltetes Maß mm	Breitenintervall		Höhenintervall <sup>1)</sup>		A mm
		Minimal mm	Maximal mm	Minimal mm	Maximal mm	
260	260	38	64	98	111	= B + 75
320	320	38	80	120	141	= B + 80
380	380	38	100	140	171	= B + 80
440	435	38	120	157,5	198,5	= B + 84
500	500	38	140	180	231	= B + 78

<sup>1)</sup> Höhe des Balkenschuhes versteht sich als (Entfaltetes Maß - Breite)/2

Grundform	$d_n \times l_n$ mm	Nägel		w mm	H* mm	B* mm
		$n_H$ St.	$n_N$ St.			
260	4,0 × 40	8	4	= B + 25	60	= B + 25
320	4,0 × 40	8	4	= B + 25	60	= B + 25
380	4,0 × 40	12	6	= B + 25	100	= B + 25
440	4,0 × 40	12	6	= B + 29	100	= B + 29
500	4,0 × 40	16	8	= B + 23	140	= B + 23

H\* = siehe Tabelle

B\* = siehe Tabelle

w = siehe Tabelle

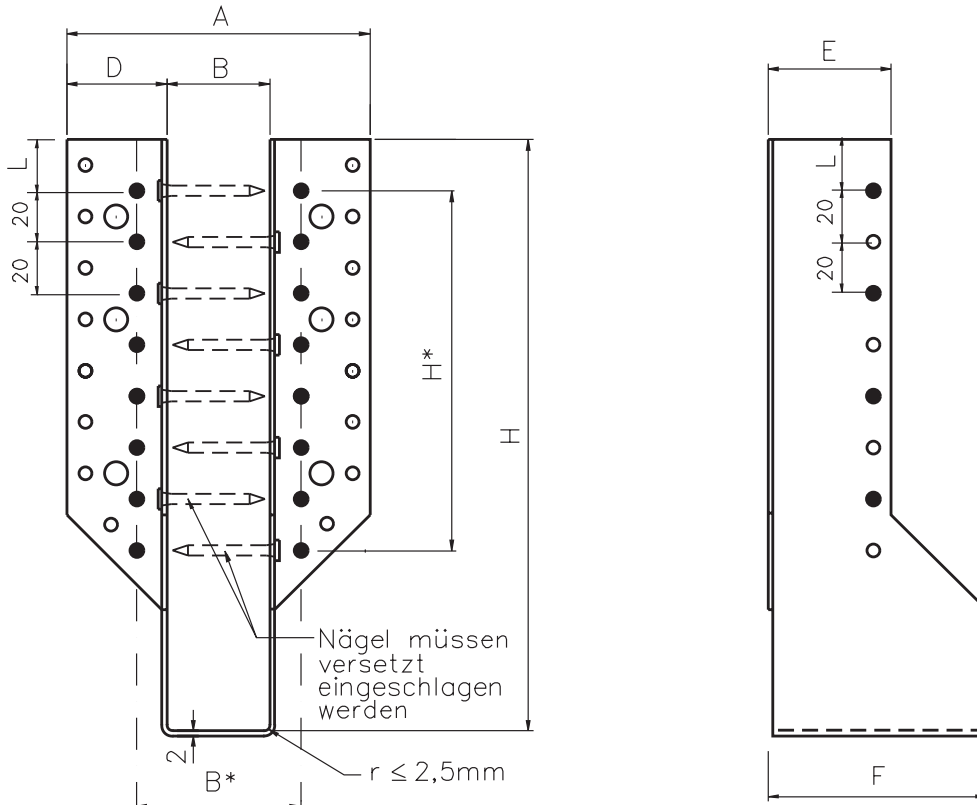
$$\text{zul } F_1 = n_N \cdot \text{zul } N_1 (=n_N \cdot 0,714) \text{ in kN}$$

Bei Teilausnagelung darf keine Beanspruchung rechtwinklig zur Symmetrieachse in Rechnung gestellt werden.

## Statische Werte

### BMF Balkenschuh-Grundform

Teilausnagelung  $38 \text{ mm} \leq \text{Breite} \leq 250 \text{ mm}$   $38 \text{ mm} \leq \text{Breite} \leq 250 \text{ mm}$



### Nachweis der Beanspruchung des Hauptträgers auf Querkzug.

1) Wenn  $a/H_H < 0,7$ , soll ein Querkzugnachweis wie folgt erstellt werden:

- für  $a/H_H \geq 0,7$  darf dieser Nachweis entfallen

Laut allgemeiner bauaufsichtlicher Zulassung Nr. Z-9.1-225 darf die im Hauptträger Querkzug erzeugende Komponente  $F_{z\perp}$  den Wert

$$\text{zul } F_{z\perp} = 0,04 \cdot A_w \cdot f \quad (\text{kN})$$

nicht überschreiten, wenn kein genauere Nachweis geführt wird.

Werden wegen Querkzugbeanspruchung im Hauptträger längere Nägel benötigt, darf die Einschlagtiefe  $s$  nicht größer als  $12 d_n = 48 \text{ mm}$  in Rechnung gestellt werden. Also ist max. ausnutzbare Nagellänge =  $50 \text{ mm}$  ( $50 \text{ mm} - 2 \text{ mm} = 48 \text{ mm}$ ).

$$A_w = w \cdot s \quad \text{in cm}^2$$

$$A_w = w \cdot s$$

$w$  = Abstand der äußersten Nagelreihen im Hauptträger cm

$s$  = Einschlagtiefe cm

$f$  = Geometriefaktor für Queranschlüsse in Abhängigkeit von  $a/H_H$  (siehe Tabelle)

$a$  = Abstand der obersten Nagelreihe vom beanspruchten Trägerrand (siehe Bild Seite 2.00.9-10)

$H_H$  = Höhe des Hauptträgers (siehe Bild Seite 2.00.9-10)

# BMF® Balkenschuhe

## Brandklassifizierung

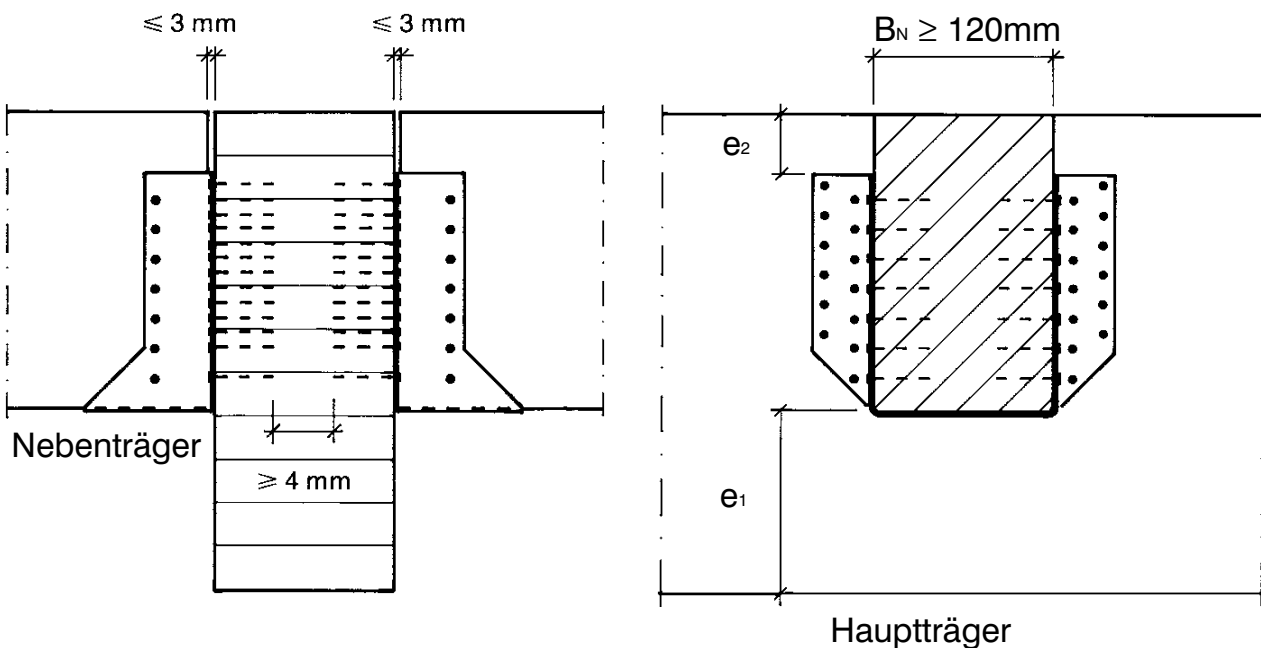
Im INSTITUT FÜR BAUSTOFFKUNDE UND STAHLBETONBAU DER TECHNISCHEN UNIVERSITÄT BRAUNSCHWEIG sind Versuche durchgeführt worden zur Festlegung des Feuerwiderstandes der BMF Balkenschuhe.

**Versuchsergebnis: Die BMF Balkenschuhe 120×160, 120×190 und 140×180 können in die Feuerwiderstandsklasse F30 eingestuft werden.**

Voraussetzungen hierfür sind, dass:

1. der Hauptträger aus Brettschichtholz ist.
2. nur BMF Kammnägeln 4,0×75 verwendet werden und alle Löcher ausgenagelt sind.
3. die Breite des Nebenträgers  $B_N \geq 120$  mm ist.
4. der Abstand Oberkante Balkenschuh zur Oberkante Hauptträger  $e_2 \geq 30$  mm ist.
5. der Abstand Unterkante Balkenschuh zur Unterkante Hauptträger  $e_1 \geq 100$  mm ist.

## Abmessungen am Balkenschuhanschluss F 30



Wenn oben beschriebene Randbedingungen erfüllt sind, können BMF Balkenschuh-Verbindungen in die Feuerwiderstandsklasse F30 eingestuft werden.

Die zulässige Balkenschuhbelastung im Brandfall (F 30) darf mit  $0,75 \cdot \text{zul } F_1$ , für die Kaltbemessung, in Rechnung gestellt werden.

Siehe auch Empfehlungen im Holz Brandschutz Handbuch, Kordina/ Meyer-Ottens - Deutsche Gesellschaft für Holzforschung e.V..