

NEU

ABR9020

SIMPSON
Strong-Tie

NEUER WINKELVERBINDER 90

Ihr Nutzen

- Weniger Gewicht - dadurch bessere Handhabung im Lager
- Hohe Belastungswerte
- Bolzenlöcher mit unterschiedlichen Durchmessern (11 + 13 mm) für konstruktive Befestigungen
- Europäisches Patent beantragt
- ETA-06/0106
- CE-gekennzeichnet
- Europaweit zugelassen

Anwendung

- Für Verbindungen von sich kreuzenden Balken, Befestigung von Sparren mit Pfetten sowie für Anschlüsse von Balken an Stützen

Stahlqualität

S250GD + Z275 gemäß EN 10326:2004

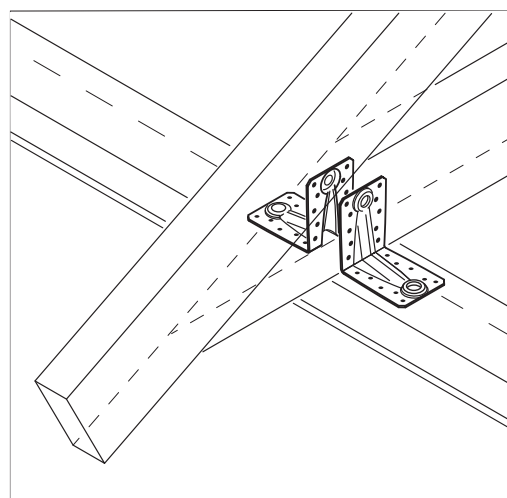
Korrosionsschutz:

275 g/m² beidseitig, entsprechend einer Zinkschichtdicke von ca. 20 µm

Art.No.	ABR9020
St. / Karton	50
St. / Palette	5000
Gewicht St.	168 g



ETA-06/0106



SIMPSON STRONG-TIE® GmbH
Deutschland

Österreich/ Italien:

Riederhofstr. 27 • D-60314 Frankfurt
Tel.: +49 69 67 737 89-0 • Fax: +49 69 67 737 8969

Schweiz:

Rombachtäli 9 • CH-5022 Rombach
Tel.: +41 62 827 36 77 • Fax +41 62 827 43 05

www.strongtie.eu
info@simpsonstrongtie.de

© Copyright 2009 SIMPSON STRONG-TIE
F-ABR9020-0309

ABR9020

Statische Werte

Befestigung: CSA Schrauben 5,0x40

Tabelle 1	Bemessungswerte [kN]	
	$R_{1,d}$	$R_{2/3,d}$
bei 2 Stück ABR9020	$10,9 \times k_{mod}$	$9,7 \times k_{mod}$
	max. 11,3	
bei 1 Stück ABR9020	siehe unten	$4,8 \times k_{mod}$

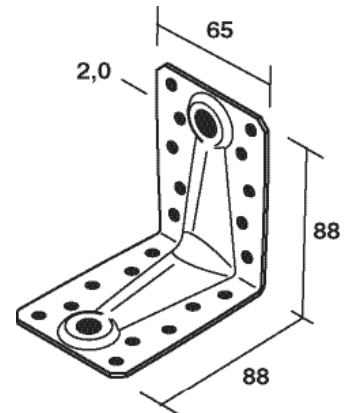
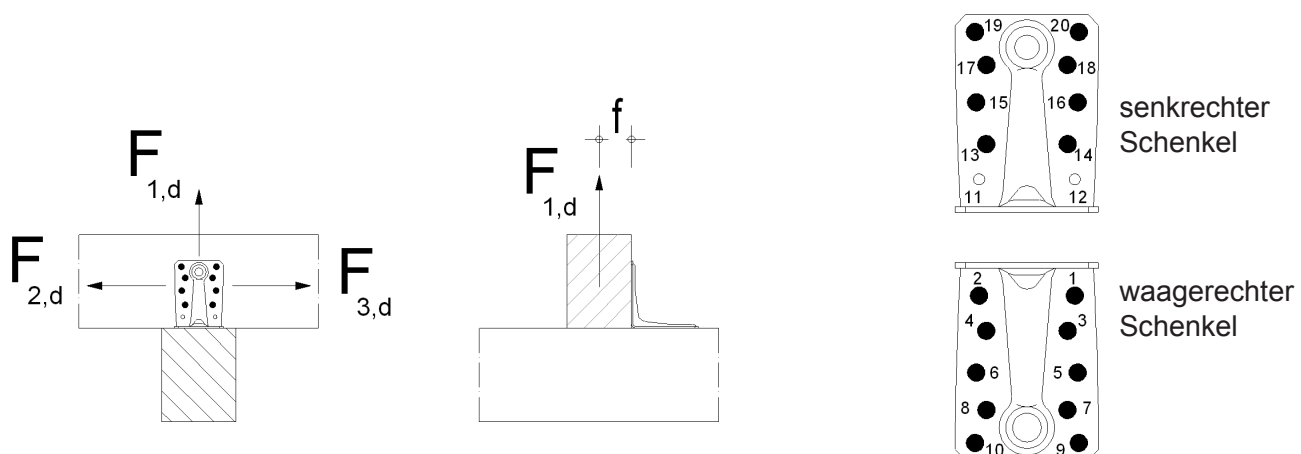


Tabelle 2 $R_{1,d}$ [kN] bei $f =$ [mm]	1 Stück ABR9020 je Anschluss				
	Klasse der Lasteinwirkungsdauer (KLED); k_{mod}				
	Ständig 0,6	Lang 0,7	Mittel 0,8	Kurz 0,9	Sehr kurz 1,1
1	1,5	1,6	1,8	2,0	2,4
20	0,9	1,0	1,1	1,2	1,5
40	0,6	0,7	0,8	0,9	0,9
60	0,5	0,6	0,6	0,6	0,6
100	0,3	0,4	0,4	0,4	0,4



Weitere Informationen finden Sie auf unserer Homepage: www.strongtie.eu